



# Harvester 2022



**JOCHEN WEBER**

Geschäftsführer bei KOX

## VON PROFIS. FÜR PROFIS. DIE AUSWAHL DER FORSTEXPERTEN.

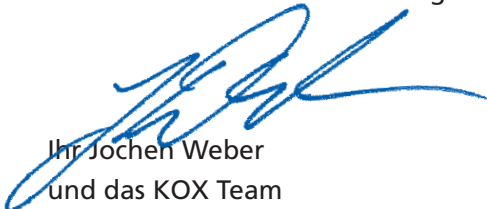
Liebe KOX Kundin, lieber KOX Kunde,

wo gehobelt wird fallen Späne. Wo gefällt wird – ganze Bäume. Entsprechend hoch sind die Anforderungen an Arbeitssicherheit und Material. Damit auch 2022 alles nach Plan läuft, haben wir deshalb unser Sortiment auf den neusten Stand gebracht. Wie immer auf Basis Ihres Feedbacks und den Empfehlungen erfahrener Forstexperten.

Die Idee dahinter? Von den ständigen Produktvergleichen im Internet kommt man schnell ins Grübeln. Wir passen unsere Auswahl deshalb immer so an, dass Sie sich keine Gedanken darüber machen müssen, welche Produkte den Anforderungen gewachsen sind und welche nicht. Bei KOX gilt: Praxiserprobt. Zuverlässig. Und sicher. Dementsprechend haben wir nicht die günstigen Produkte im Sortiment – sondern ganz bewusst die, mit dem besten Preis-Leistungs-Verhältnis. Darunter auch einige vielversprechende Innovationen, die wir Ihnen im Laufe des Jahres vorstellen werden.

Genauso kompromisslos wie bei der Auswahl unseres Sortiments sind wir beim Thema Erreichbarkeit und Service. Unsere Forstexperten sind telefonisch für Sie da, beantworten Ihre Fragen, packen mit an und geben alles dafür, dass Sie ohne Unterbrechung dem schönsten Job der Welt nachgehen können. Und falls Sie doch lieber online bestellen, finden Sie unser Sortiment auch im KOX Online Shop.

Aber genug der Worte. Lassen Sie uns loslegen.  
Wir wünschen Ihnen eine erfolgreiche Forstsaison.



Ihr Jochen Weber  
und das KOX Team



# KOX

MIT UNSEREN MARKENPARTNERN IN DIE NEUE SAISON





## **KOX – ALLES AUS EINER HAND**

### **QUALITÄT IST, WENN ALLES STIMMT – UNSER KOX QUALITÄTSVERSPRECHEN**

Unsere Philosophie? Ihnen die anspruchsvolle Arbeit bei der mechanisierten Holzernte, mit Hilfe der besten Technologie, so angenehm wie möglich zu gestalten. Dazu haben wir vier tragende Säulen zur Qualitätssicherung definiert, auf die Sie sich jederzeit verlassen können.

#### **1. ALLES, WAS MAN BRAUCHT**

Von Arbeitshose bis Kettenschiene: In unserem Harvester-Sortiment finden Sie alles, was Sie für die professionelle Forstarbeit benötigen. Eine optimal aufeinander abgestimmte Auswahl an Geräten, Werkzeugen, Ersatzteilen und Zubehör – sowie Arbeits- und Schutzkleidung. Wie immer zum besten Preis-Leistungs-Verhältnis.

#### **2. GRADE ERST BESTELT & SCHON GELIEFERT**

Kurze Lieferzeiten, wenn es schnell gehen muss: In Zusammenarbeit mit unseren langjährigen Logistikpartnern sorgen wir dafür, dass Ihre Ware schnell, einfach und zuverlässig bei Ihnen ankommt.



### 3. ERFAHRUNG, DIE SICH AUSZAHLT

Wissen, worauf es ankommt: Wir gestalten die Forstbranche seit über 40 Jahren mit. Das Ergebnis? Praxiserprobtes Expertenwissen und solide Partnerschaften mit exklusiven Lieferanten und Dienstleistern. Eine weitere Säule unserer Unternehmensphilosophie? Der regelmäßige Austausch mit unseren Kunden. Wir kooperieren mit zahlreichen Forstunternehmen und der Holzverarbeitenden Industrie.

### 4. ZUVERLÄSSIGKEIT BIS INS LETZTE DETAIL

Auf KOX ist Verlass: Wir entwickeln unseren Service und unser Produktsortiment kontinuierlich weiter. Dazu führen regelmäßige Qualitätskontrollen durch und orientieren uns zusätzlich an dem Feedback unserer Kunden. Sie haben Fragen oder Anregungen? Unsere Experten sind jederzeit für Sie erreichbar und sorgen dafür, dass keine Frage offenbleibt.

# INHALT



Harvester Sägeketten im Überblick	10
Harvester Sägeketten	11
Harvester Führungsschienen im Überblick	16
Anschlüsse zum Auflegen	17
Harvester Führungsschienen	18
Kettenräder	30

Aggregat Zubehör	34
Schärfzubehör	36
Schmierstoffe	45
Ölunfall-Vorsorge	52
Kraftstoffe, Schmiermittel und Zubehör	56
Filter und Nebenstromfilter	62
Tanks	64
Markierung	68
Messwerkzeuge	71
Mechanische und hydraulische Fällhilfen	74
Schlag- und Bohrschrauber und Bohrhammer	77
Werkzeuge	81
Scheinwerfer	85
Hydraulikschläuche und -Amaturen	90
Drehverschraubungen	115



Bestellung und Service: 0711.30033-300

Montag - Freitag von 7.00 bis 18.00 Uhr



[www.kox.eu](http://www.kox.eu)



[kox.eu](http://kox.eu)



[info@kox-harvester.eu](mailto:info@kox-harvester.eu)



0711. 300 33-300



0711. 300 33-399



0171. 339 15 27



[koxdirect](#)



## HOLZRÜCKUNG UND TRANSPORT



## BEKLEIDUNG UND SCHUTZ

Greifer	120
Rotatoren und Pendel	150
Seile, Ketten und Zubehör	160
Rundschlingen	172
Ladungssicherung	174
Gleitschutz- und Traktionsketten	176
Tracks-Bänder	183
Montage	188

Kopfschutz	194
Kommunikation	198
Schnittschutzstiefel	201
Arbeitsschuhe	204
Handschuhe	209
Jobman Arbeitskleidung	212
PSS Arbeitskleidung	229
Regenkleidung	232
Outdoorkleidung	236
KOX Funktionsbekleidung	243
Accessoires	245
Erste Hilfe	252

---

Größentabellen	258
----------------	-----



### KOX Adressen:



koxdirect



KOXPartnerinForst  
undGarten

ZENTRALE VERWALTUNG UND  
TELEFONSERVICE IN FELLBACH:

Lise-Meitner-Straße 4  
70736 Fellbach

LOGISTIKZENTRUM UND RETOUREN  
IN BACKNANG:

Beim Erlenwäldchen 14/2  
71522 Backnang





# OREGON®

## SOLID HARVESTER

HARVESTER SÄGEKETTEN IM ÜBERBLICK	10
HARVESTER SÄGEKETTEN	11
HARVESTER FÜHRUNGSSCHIENEN	
IM ÜBERBLICK	16
ANSCHLÜSSE ZUM AUFLEGEN	17
HARVESTER FÜHRUNGSSCHIENEN	18
KETTENRÄDER	30

### KETTEN UND SCHIENEN



# SÄGEKETTEN FÜR DEN HARVESTER

## Unsere HARVESTER Sägeketten im Überblick

	<b>KOX 40HC Speed Cut</b>	<b>OREGON® 18HX</b>	<b>OREGON® 19HX</b>	<b>OREGON® 11H</b>	<b>Stihl RMHS</b>
<b>Einsatzgebiete</b>	Für hohe Schnittgeschwindigkeiten und Vorschubkräfte in der maschinellen Holzernte	Für hohe Schnittgeschwindigkeiten und Vorschubkräfte in der maschinellen Holzernte.	Die 19HX-Kette wurde für moderne Hochleistungs-Aggregate mit hohen Schnittgeschwindigkeiten optimiert, sie verfügt über einen höheren, aggressiven Zahn, der dafür konzipiert ist, eine schnellere Schnittgeschwindigkeit zu bieten.	OREGON® 11H ist die meistverkaufte Harvesterkette in 3/4" Teilung weltweit. Mit ihren 3,0 mm Treibgliedstärke kann sie auch größte Kräfte sicher übertragen. Die Schnittleistung ist gewaltig.	Die Stihl RMHS zeichnet sich durch hohe Schnittleistung bei guter Haltbarkeit aus.
<b>Eigenschaften</b>	Optimale Zahngeometrie für sehr gute Schnittleistung. Widerstandsfähig gegen Risse und Brüche, extra starke Chromschicht durch neues Verfahren, Patentierter Spezialstahl OCS01.	Optimale Zahngeometrie für sehr gute Schnittleistung. Widerstandsfähig gegen Risse und Brüche, extra starke Chromschicht durch neues Verfahren, optimal abgestimmt auf OREGON® Schienen Patentierter Spezialstahl OCS01.	Gebläute Harvesterketten bieten durch Schutz gegen Korrosion eine überlegene Schneidleistung. Hochentwickelte Verchromung. Durch das Verbindungsglied Design bleibt das Öl dort, wo es benötigt wird - auf der Sägekette (LubriTec).	Die Kette passt ideal zu den OREGON® 11H RSN Schienen, sie sind die Schneidgarnitur für den Starkholzhарvester. Semi-Chisel-Harvesterketten bewerkstelligen schnelle Schnitte, erfordern weniger Wartung und lassen sich leicht schärfen.	Halbmeißelzahn mit schlanker, seitlich abgeflachter Zahnschaufel. Der gekröpfte Tiefenbegrenzer sorgt für vibrationsarmes Arbeiten der Sägekette, wodurch die Rissneigung deutlich reduziert und die Lebensdauer der Sägekette verlängert wird.
<b>Merkmale</b>	Chamfer Chisel®-Ketten sind robust und zuverlässig. Die 404" Teilung verleiht ihnen genügend Kraft und die Harvesterketten weisen einen kleineren Radius auf.	Micro Chisel®-Ketten sind robust und zuverlässig. Die 404" Teilung verleiht ihnen genügend Kraft und die Harvesterketten weisen einen kleineren Radius auf.	Ketten mit hohem abgescrägtem Halbmeißel (Tall Chamfer Chisel) sind höher und wirken aggressiver als das 18HX Micro Chisel-Modell. Tall Chamfer Chisel-Harvesterketten sind dafür konzipiert, erstklassige Haltbarkeit und eine verbesserte Späneabfuhr zu bieten.	Semi Chisel-Ketten bieten überlegene Kraft und Haltbarkeit. Die Halbmeißelkette (Semi Chisel), die eine 3/4" Teilung und eine abgerundete Kante an den Harvesterketten aufweist, ist für Hochleistungsaufgaben optimal geeignet.	Bei allen STIHL RMHS wurden alle beanspruchten Sägekettenteile deutlich verstärkt. Kräfte, die auf Treib- und Verbindungsglieder, Schneidezähne und Nietbolzen lasten, können so besser auf die gesamte Sägekette verteilt werden.
<b>Empfehlung</b>	Die Harvesterketten haben eine hohe Schnittleistung durch 45° Nebenschneider und gute Standzeiten	Die Harvesterketten weisen einen kleineren Radius auf, das versetzt sie in die Lage, problemlos Ecken bzw. Winkel mit weniger Motorleistung zu bearbeiten.	Sie bewerkstelligen an jeder Holzart, von kleinen Zweigen bis hin zu großen Baumstämmen, gleichmäßig schnellere Schnitte.	11H Ketten können auch vorteilhaft auf Ablängstationen im Sägewerk eingesetzt werden.	Zuverlässigkeit aus dem Hause Stihl.

## Harvester-Sägeketten 40HC Speed Cut

Für hohe Schnittgeschwindigkeiten und Vorschubkräfte in der maschinellen Holzernte. Optimale Zahngeometrie für sehr gute Schnittleistung. Widerstandsfähig gegen Risse und Brüche, extra starke Chromschicht durch neues Verfahren, patentierter Spezialstahl OCS01. Chamfer Chisel®-Ketten sind robust und zuverlässig. Die 404"-Teilung verleiht ihnen genügend Kraft und die Harvesterketten weisen einen kleineren Radius auf.

### Weitere praktische Details:

- Geschwindigkeit: Minimum: 15 m/s, Maximum: 40 m/s
- Starke, gleichmäßige Chromschicht
- Qualitätskontrollen nach jedem Fertigungsschritt
- Extrem genaue Passungen
- Universell einsetzbar auf allen gängigen Harvesterschienen

## Sägeketten 40HC Speed Cut

404" Teilung - 2.0 mm Nutbreite

Treibglieder	Best-Nr.	Preis in €				
		bis 9	ab 10	ab 20	ab 40	ab 60
58	XX40HC58	12,54	11,91	11,29	10,66	10,03
64	XX40HC64	13,83	13,14	12,45	11,76	11,06
65	XX40HC65	14,05	13,35	12,65	11,94	11,24
66	XX40HC66	14,27	13,56	12,84	12,13	11,42
69	XX40HC69	14,92	14,17	13,43	12,68	11,94
70	XX40HC70	15,13	14,37	13,62	12,86	12,10
71	XX40HC71	15,35	14,58	13,82	13,05	12,28
72	XX40HC72	15,57	14,79	14,01	13,23	12,46
73	XX40HC73	15,78	14,99	14,20	13,41	12,62
74	XX40HC74	16,00	15,20	14,40	13,60	12,80
75	XX40HC75	16,22	15,41	14,60	13,79	12,98
76	XX40HC76	16,43	15,61	14,79	13,97	13,14
77	XX40HC77	16,65	15,82	14,99	14,15	13,32
78	XX40HC78	16,86	16,02	15,17	14,33	13,49
79	XX40HC79	17,08	16,23	15,37	14,52	13,66
81	XX40HC81	17,51	16,63	15,76	14,88	14,01
82	XX40HC82	17,73	16,84	15,96	15,07	14,18
85	XX40HC85	18,38	17,46	16,54	15,62	14,70
86	XX40HC86	19,90	18,91	17,91	16,92	15,92
87	XX40HC87	18,81	17,87	16,93	15,99	15,05
88	XX40HC88	19,02	18,07	17,12	16,17	15,22
89	XX40HC89	19,24	18,28	17,32	16,35	15,39
90	XX40HC90	19,46	18,49	17,51	16,54	15,57
93	XX40HC93	20,10	19,10	18,09	17,09	16,08
94	XX40HC94	20,32	19,30	18,29	17,27	16,26
96	XX40HC96	20,76	19,72	18,68	17,65	16,61
97	XX40HC97	20,98	19,93	18,88	17,83	16,78
98	XX40HC98	21,18	20,12	19,06	18,00	16,94
99	XX40HC99	21,40	20,33	19,26	18,19	17,12
101	XX40HC101	21,84	20,75	19,66	18,56	17,47
106	XX40HC106	22,92	21,77	20,63	19,48	18,34

## Kettenrolle 40HC Speed Cut

404" Teilung - 2.0 mm Nutbreite

Treibglieder	Beschreibung	Best-Nr.	Preis in €
1480	Kettenrolle (im Lieferumfang enthalten: 1 Verpackung mit 25 Verbindungsglieder mit und ohne Niet)	XX40HC1480	334,32

## KOX Kettenersatzteile 40HC Speed Cut

In Verpackungen zu 25 Stück

Beschreibung	Best-Nr.	EUR/VPE
Verbindungsglied ohne Niet	42997TS	8,00 (0,32 €/Stück)
Verbindungsglied mit Niet	42998PS	11,75 (0,47 €/Stück)
Schneider rechts	43088RH	18,50 (0,74 €/Stück)
Schneider links	43089LH	18,50 (0,74 €/Stück)

### MEHR KAUFEN – MEHR SPAREN!\*

ab 10 Stück - **5%**

ab 20 Stück - **10%**

ab 40 Stück - **15%**

ab 60 Stück - **20%**

\*ALLE HARVESTER-SÄGEKETTEN FREI KOMBINIERBAR

## Harvester-Sägeketten 18HX

Für hohe Schnittgeschwindigkeiten und Vorschubkräfte in der maschinellen Holzernte. Optimale Zahngeometrie für sehr gute Schnittleistung. Widerstandsfähig gegen Risse und Brüche, extra starke Chromschicht durch neues Verfahren, optimal abgestimmt auf OREGON® Schienen patentierter Spezialstahl OCS01. Micro Chisel®-Ketten sind robust und zuverlässig. Die 404"-Teilung verleiht ihnen genügend Kraft und die Harvesterketten weisen einen kleineren Radius auf.

### Weitere praktische Details:

- Geschwindigkeit: Minimum: 15 m/s, Maximum: 40 m/s
- Patentierter Spezialstahl OCS01
- Optimale Zahngeometrie für sehr gute Schnittleistung
- Widerstandsfähig gegen Risse und Brüche
- Extra starke Chromschicht durch neues Verfahren
- Optimal abgestimmt auf OREGON® Schienen

## OREGON Harvester-Sägeketten 18HX

404" Teilung - 2.0 mm Nutbreite

Treibglieder	Best-Nr.	Preis in €				
		bis 9	ab 10	ab 20	ab 40	ab 60
66	18HX066E	16,69	15,86	15,02	14,19	13,35
70	18HX070E	17,71	16,82	15,94	15,05	14,17
71	18HX071E	17,95	17,05	16,16	15,26	14,36
72	18HX072E	18,21	17,30	16,39	15,48	14,57
74	18HX074E	18,71	17,77	16,84	15,90	14,97
75	18HX075E	18,96	18,01	17,06	16,12	15,17
76	18HX076E	19,23	18,27	17,31	16,35	15,38
78	18HX078E	19,72	18,73	17,75	16,76	15,78
79	18HX079E	19,99	18,99	17,99	16,99	15,99
80	18HX080E	20,23	19,22	18,21	17,20	16,18
81	18HX081E	20,48	19,46	18,43	17,41	16,38
82	18HX082E	20,75	19,71	18,68	17,64	16,60
85	18HX085E	21,49	20,42	19,34	18,27	17,19
86	18HX086E	21,75	20,66	19,58	18,49	17,40
87	18HX087E	22,01	20,91	19,81	18,71	17,61
88	18HX088E	22,25	21,14	20,03	18,91	17,80
89	18HX089E	22,51	21,38	20,26	19,13	18,01
90	18HX090E	22,77	21,63	20,49	19,35	18,22
91	18HX091E	23,01	21,86	20,71	19,56	18,41
92	18HX092E	23,27	22,11	20,94	19,78	18,62
93	18HX093E	23,53	22,35	21,18	20,00	18,82
94	18HX094E	23,77	22,58	21,39	20,20	19,02
95	18HX095E	24,02	22,82	21,62	20,42	19,22
96	18HX096E	24,29	23,08	21,86	20,65	19,43
97	18HX097E	24,53	23,30	22,08	20,85	19,62
98	18HX098E	24,78	23,54	22,30	21,06	19,82
99	18HX099E	25,04	23,79	22,54	21,28	20,03
100	18HX100E	25,29	24,03	22,76	21,50	20,23
101	18HX101E	25,54	24,26	22,99	21,71	20,43
102	18HX102E	25,78	24,49	23,20	21,91	20,62
103	18HX103E	26,05	24,75	23,45	22,14	20,84
104	18HX104E	26,31	24,99	23,68	22,36	21,05
108	18HX108E	27,30	25,94	24,57	23,21	21,84
109	18HX109E	27,57	26,19	24,81	23,43	22,06

## OREGON Kettenrolle 18HX

404" Teilung - 2.0 mm Nutbreite

Treibglieder	Beschreibung	Best-Nr.	Preis in €
1480	Kettenrolle (im Lieferumfang enthalten: 1 Verpackung mit 32 Verbindungsglieder mit und ohne Niet)	18HX100R	374,30

## OREGON® Kettenersatzteile 18HX

In Verpackungen zu 25 Stück.

Beschreibung	Best-Nr.	EUR/VPE
Verbindungsglied ohne Niet	518812	9,50 (0,38 €/Stück)
Verbindungsglied mit Niet	512893	13,90 (0,56 €/Stück)
Schneider rechts	512891	21,90 (0,88 €/Stück)
Schneider links	512890	21,90 (0,88 €/Stück)
Treibglied	512892	7,90 (0,32 €/Stück)

### MEHR KAUFEN – MEHR SPAREN!\*

ab 10 Stück - <b>5%</b>	ab 40 Stück - <b>15%</b>
ab 20 Stück - <b>10%</b>	ab 60 Stück - <b>20%</b>

\*ALLE HARVESTER-SÄGEKETTEN FREI KOMBINIERBAR

## Harvester-Sägeketten 19HX

Die 19HX-Kette wurde für moderne Hochleistungs-Aggregate mit hohen Schnittgeschwindigkeiten optimiert, sie verfügt über einen höheren, aggressiveren Zahn, der dafür konzipiert ist, eine schnellere Schneidgeschwindigkeit zu bieten. Sie überzeugt durch große Tall Chamfer Chisel Schneider, die erstklassige Haltbarkeit mit verbesserter Spanabfuhr verbinden und dadurch bei allen Holzarten schnellere und gleichmäßigere Schnitte erbringen. Gebläute Harvesterketten bieten durch Schutz gegen Korrosion eine überlegene Schneidleistung. Hochentwickelte Verchromung. LubriTec: Durch das Verbindungsglied Design bleibt das Öl dort, wo es benötigt wird - auf der Sägekette. Ketten mit hohem abgeschrägtem Halbmeißel (Tall Chamfer Chisel) wirken aggressiver als das 18HX Micro Chisel-Modell. Tall Chamfer Chisel-Harvesterketten sind dafür konzipiert, erstklassige Haltbarkeit und eine verbesserte Späneabfuhr zu bieten. Sie bewerkstelligen an jeder Holzart, von kleinen Zweigen bis hin zu großen Baumstämmen, gleichmäßig schnellere Schnitte.

### OREGON Sägeketten 19HX

404" Teilung - 2.0 mm Nutbreite

Treibglieder	Best-Nr.	Preis in €				
		bis 9	ab 10	ab 20	ab 40	ab 60
74	19HX074E	20,59	19,56	18,53	17,50	16,47
85	19HX085E	23,66	22,48	21,29	20,11	18,93
86	19HX086E	23,93	22,73	21,54	20,34	19,14
87	19HX087E	24,21	23,00	21,79	20,58	19,37
88	19HX088E	24,48	23,26	22,03	20,81	19,58
89	19HX089E	24,76	23,52	22,28	21,05	19,81
90	19HX090E	25,04	23,79	22,54	21,28	20,03
93	19HX093E	25,89	24,60	23,30	22,01	20,71
94	19HX094E	26,15	24,84	23,54	22,23	20,92
95	19HX095E	26,44	25,12	23,80	22,47	21,15
96	19HX096E	26,72	25,38	24,05	22,71	21,38
97	19HX097E	26,98	25,63	24,28	22,93	21,58
101	19HX101E	28,10	26,70	25,29	23,89	22,48
103	19HX103E	28,64	27,21	25,78	24,34	22,91

### PRAXIS TIPP

Eine Erntemaschine ist nur so gut wie ihre Schneidausrüstung. Aus diesem Grund entscheiden sich anspruchsvolle Kunden für OREGON®. Die Harvester-Schienen, -Ketten, -Zubehöerteile und -Kettenräder bringen Ihre Maschine zur Entfaltung ihres Potenzials – die Schneideeffizienz wird maximiert, während Stillstandzeiten minimiert werden.

### Weitere praktische Details:

- Erhöhte Langlebigkeit durch verstärkte Verbindungs- und Treibglieder und Nieten
- Zeitersparnis für den Harvester-Fahrer durch die erhöhte Standzeit der Kette
- Die 19HX ist 4% höher und hat einen stärkeren Schneidezahn als die 18HX
- Zusätzlich hat die neue Kette eine echte Nebenschneide
- Durch eine spezielle Wärmebehandlung bieten diese Harvesterketten sowohl Härte, als auch Zähigkeit

### OREGON Kettenrolle 19HX

404" Teilung - 2.0 mm Nutbreite

Treibglieder	Beschreibung	Best-Nr.	Preis in €
1480	Kettenrolle (im Lieferumfang enthalten: 1 Verpackung mit 32 Verbindungsglieder mit und ohne Niet)	19HX100R	411,74

### OREGON® Kettenersatzteile 19HX

In Verpackungen zu 25 Stück.

Beschreibung	Best-Nr.	EUR/VPE
Verbindungsglied ohne Niet	597693	8,90 (0,36 €/Stück)
Verbindungsglied mit Niet	597694	13,90 (0,56 €/Stück)
Schneider rechts	597692	20,90 (0,84 €/Stück)
Schneider links	597691	20,90 (0,84 €/Stück)
Treibglied	597695	7,50 (0,30 €/Stück)

### MEHR KAUFEN – MEHR SPAREN!\*

ab 10 Stück - <b>5%</b>	ab 40 Stück - <b>15%</b>
ab 20 Stück - <b>10%</b>	ab 60 Stück - <b>20%</b>

\*ALLE HARVESTER-SÄGEKETTEN FREI KOMBINIERBAR

## Harvester-Sägeketten 11H

OREGON® 11H ist die meistverkaufte Harvesterkette in 3/4" Teilung weltweit. Mit ihren 3,0 mm Treibgliedstärke kann sie auch größte Kräfte sicher übertragen. Die Schnittleistung ist gewaltig. Die Kette passt ideal zu den OREGON® 11H RSN Schienen.

### OREGON Sägeketten 11H

3/4" Teilung - 3.0 mm Nutbreite						
Treibglieder	Best-Nr.	Preis in €				
		bis 9	ab 10	ab 20	ab 40	ab 60
47	11H047E	52,70	50,07	47,43	44,80	42,16
52	11H052E	67,28	63,92	60,55	57,19	53,82
54	11H054E	69,87	66,38	62,88	59,39	55,90
55	11H055E	71,16	67,60	64,04	60,49	56,93
56	11H056E	72,45	68,83	65,21	61,58	57,96
60	11H060E	77,65	73,77	69,89	66,00	62,12
62	11H062E	80,21	76,20	72,19	68,18	64,17
66	11H066E	85,39	81,12	76,85	72,58	68,31
67	11H067E	86,69	82,36	78,02	73,69	69,35
68	11H068E	87,98	83,58	79,18	74,78	70,38
90	11H090E	116,44	110,62	104,80	98,97	93,15

### Weitere praktische Details:

Geschwindigkeit: Empfohlen: 30 m/s, Minimum: 8 m/s, Maximum: 35 m/s

### OREGON Kettenrolle 11H

3/4" Teilung - 3.0 mm Nutbreite			
Treibglieder	Beschreibung	Best-Nr.	Preis in €
384	Kettenrolle (im Lieferumfang enthalten: 1 Verpackung mit 8 Verbindungsglieder mit und ohne Niet)	11H050R	382,59

### OREGON® Kettensatzteile 11H

In Verpackungen zu 25 Stück.

Beschreibung	Best-Nr.	EUR/VPE
Verbindungsglied ohne Niet	P24569	12,90 (0,52 €/Stück)
Verbindungsglied mit Niet	P24577	26,90 (1,08 €/Stück)
Schneider links	P107541	39,40 (1,58 €/Stück)
Schneider rechts	P107542	39,40 (1,58 €/Stück)
Treibglied	P107543	23,06 (0,92 €/Stück)

### MEHR KAUFEN – MEHR SPAREN!\*

ab 10 Stück - <b>5%</b>	ab 40 Stück - <b>15%</b>
ab 20 Stück - <b>10%</b>	ab 60 Stück - <b>20%</b>

\*ALLE HARVESTER-SÄGEKETTEN FREI KOMBINIERBAR

## Harvester-Sägeketten RMHS

Die Stihl RMHS zeichnet sich durch hohe Schnittleistung bei guter Haltbarkeit aus. Halbmeißelzahn mit schlanker, seitlich abgeflachter Zahnschaukel. Der gekröpfte Tiefenbegrenzer sorgt für vibrationsarmes Arbeiten der Sägekette, wodurch die Rissneigung deutlich reduziert und die Lebensdauer der Sägekette verlängert wird. Erkennungsmerkmal: An jedem Schneidezahn ist im Bereich des Tiefenbegrenzers "HS" eingeprägt. Reduzierte Spannung und weniger Verschleiß der Verbindungsglieder durch asymmetrisch geformte Gleitflächen. Dies hat einen erheblich reduzierten Druck auf die Verbindungsglieder zur Folge und verlängert die Lebensdauer der Sägekette. Durch die unterschiedlich großen Gleitflächen sind die Verbindungsglieder laufrichtungsabhängig, d.h. es gibt linke und rechte Verbindungsglieder. Die Treibglieder sind im Bereich der Bohrungen für die Nietbolzen verstärkt.

Der Bereich des Treibglieds, der in der Schienennut läuft ist abgesetzt - 2,0 mm Treibgliedstärke. Reduzierte Spannung: bei der STIHL RMHS wurden alle beanspruchten Sägekettenteile deutlich verstärkt. Kräfte, die auf Treib- und Verbindungsglieder, Schneidezähne und Nietbolzen lasten, können so besser auf die gesamte Sägekette verteilt werden. So gestärkt bleibt die Rapid Micro Harvester Spezial (RMHS) bis zu 70% länger einsatzfähig als herkömmliche Harvesterketten mit 2,0 mm Treibgliedstärke. Zuverlässigkeit aus dem Hause Stihl.

### Weitere praktische Details:

- Geringere Rissneigung
- Reduzierte Spannung
- Weniger Verschleiß

## STIHL Sägeketten RMHS

404" Teilung - 2.0 mm Nutbreite

Treibglieder	Best-Nr.	Preis in €				
		bis 9	ab 10	ab 20	ab 40	ab 60
58	XX40HR58	19,72	18,73	17,75	16,76	15,78
66	XX40HR66	22,44	21,32	20,20	19,07	17,95
67	XX40HR67	22,78	21,64	20,50	19,36	18,22
69	XX40HR69	23,46	22,29	21,11	19,94	18,77
70	XX40HR70	23,80	22,61	21,42	20,23	19,04
71	XX40HR71	24,14	22,93	21,73	20,52	19,31
72	XX40HR72	24,48	23,26	22,03	20,81	19,58
74	XX40HR74	25,16	23,90	22,64	21,39	20,13
76	XX40HR76	25,84	24,55	23,26	21,96	20,67
77	XX40HR77	26,18	24,87	23,56	22,25	20,94
79	XX40HR79	26,86	25,52	24,17	22,83	21,49
84	XX40HR84	28,56	27,13	25,70	24,28	22,85
85	XX40HR85	28,90	27,46	26,01	24,57	23,12
86	XX40HR86	29,24	27,78	26,32	24,85	23,39
87	XX40HR87	29,58	28,10	26,62	25,14	23,66
88	XX40HR88	29,92	28,42	26,93	25,43	23,94
89	XX40HR89	30,26	28,75	27,23	25,72	24,21
90	XX40HR90	30,60	29,07	27,54	26,01	24,48
91	XX40HR91	30,94	29,39	27,85	26,30	24,75
92	XX40HR92	31,28	29,72	28,15	26,59	25,02
93	XX40HR93	31,62	30,04	28,46	26,88	25,30
94	XX40HR94	31,96	30,36	28,76	27,17	25,57
95	XX40HR95	32,30	30,69	29,07	27,46	25,84
96	XX40HR96	32,64	31,01	29,38	27,74	26,11
97	XX40HR97	32,98	31,33	29,68	28,03	26,38
98	XX40HR98	33,32	31,65	29,99	28,32	26,66
99	XX40HR99	33,66	31,98	30,29	28,61	26,93
100	XX40HR100	34,00	32,30	30,60	28,90	27,20
101	XX40HR101	34,34	32,62	30,91	29,19	27,47
102	XX40HR102	34,68	32,95	31,21	29,48	27,74
104	XX40HR104	35,36	33,59	31,82	30,06	28,29
109	XX40HR109	37,06	35,21	33,35	31,50	29,65
110	XX40HR110	37,40	35,53	33,66	31,79	29,92
113	XX40HR113	38,42	36,50	34,58	32,66	30,74

## STIHL Kettenrolle RMHS

404" Teilung - 2.0 mm Nutbreite

Treibglieder	Beschreibung	Best-Nr.	Preis in €
740	Kettenrolle (im Lieferumfang enthalten: 2 Verpackung mit 12 Verbindungsglieder mit und ohne Niet)	XX40HR740	251,60

## STIHL Kettensatzteile RMHS

Beschreibung	Best-Nr.	EUR/VE
Verbindungsglied mit und ohne Niet, Pack à 12 Stück	XX999-1HR-12	9,00 (0,75 €/Stück)
Treibglied, Pack à 10 Stück	XX999-3HR	7,00 (0,70 €/Stück)
5 Schn. Zahn links und 5 Verb. Glied	XX999-4HR	6,00 (1,20 €/Stück)
5 Schn. Zahn rechts und 5 Verb. Glied	XX999-5HR	6,00 (1,20 €/Stück)

### MEHR KAUFEN – MEHR SPAREN!\*

ab 10 Stück - <b>5%</b>	ab 40 Stück - <b>15%</b>
ab 20 Stück - <b>10%</b>	ab 60 Stück - <b>20%</b>

\*ALLE HARVESTER-SÄGEKETTEN FREI KOMBINIERBAR



## FÜHRUNGSSCHIENEN FÜR DEN HARVESTER

### Unsere Führungsschienen im Überblick

	Eigenschaften	Merkmale	Empfehlung
<b>KOX Solid Harvester</b>	Die KOX Solid Star Führungsschiene bietet hohe Leistung bei anspruchsvollen Einsätzen mit hoher Kettengeschwindigkeit. Die Schiene widersteht dem Spanen und weist eine ausgezeichnete Rückfederung auf.	Aus 6,2 mm starkem Spezialstahl gefertigt, mit Sternspitze. Die Laufflächen sind induktiv gehärtet. Das zuverlässige und langlebige .404" Modell, verfügt über 11-Zahn-Kettenräder, Lager in Industriequalität und eine verlängerte 4-Zoll-Nase – Identisch wie bei der OREGON® Solid Harvester Führungsschiene.	KOX Solid Star ist die hochwertige Harvester-schiene zum fairen Preis. Sie ist eine gleichwertige Alternative zur OREGON® Solid Harvester Führungsschiene – mit ausgezeichnetem Preis-Leistungsverhältnis.
<b>OREGON® Solid Harvester</b>	Bietet hohe Leistung bei anspruchsvollen Einsätzen mit hoher Kettengeschwindigkeit. Die Schiene widersteht dem Spanen und weist eine ausgezeichnete Rückfederung auf. Der hochwertig legierte Stahlwerkstoff und die induktionsgehärteten Lauf-flächen machen sie hart und haltbar.	Das zuverlässige und langlebige .404" Modell, verfügt über 11-Zahn-Kettenräder, Lager in Industriequalität und eine verlängerte 4-Zoll-Nase.	Die OREGON® Solid Harvester Führungsschiene ist die meist gekaufte Harvester-Schiene weltweit. Insbesondere ihre ausgewogenen Eigenschaften machen sie so beliebt.
<b>OREGON® SpeedMax™</b>	Mit der SpeedMax™ XL Harvesterschiene minimieren Sie die Zeit zwischen den Schnitten und vermindern die Schwingungen für das gesamte Schneidsystem. Dank dieser langlebigen und biege-steifen Führungsschiene, erhalten Sie außerdem eine überlegene Verschleißreichweite bei weniger Umdrehungen.	Mit auswechselbarer Spitze (RSN) für eine längere Lebensdauer des Schienenkörpers. Der verbreiterte Schienenkörper beim SpeedMax™ XL .404, sorgt für eine bessere Kettenrückhaltung. Dieses Modell hat eine 40% längere Nase, größere 14-Zahn-Kettenräder und Lager mit Legierung in Industrie-qualität, die um 14% stärker sind als Modelle von Wettbewerbern.	Für härteste Einsätze im Wald geeignet, da sie besonders leistungsfähig ist und Ihnen unnötige Arbeitsabbrüche erspart. So können Sie länger in der Kabine bleiben und produktiver arbeiten.
<b>OREGON® Solid Harvester RSN</b>	Die Solid Harvester-Führungsschiene mit austauschbarer Sternspitze (RSN) bietet bei der mechanischen Ernte mit Hochgeschwindigkeit eine überlegene Leistung. Die 11-Zahn-Spitze der Solid Harvester-RSN weist eine effizient konzipierte Motormontage-Konfiguration auf.	Eine austauschbare Spitze (RSN) sorgt für eine längere Lebensdauer des Schienenkörpers. Das zuverlässige und langlebige .404" Modell, verfügt außerdem über 11-Zahn-Kettenräder und Lager in Industriequalität.	Sie profitieren von den ausgewogenen Eigenschaften der beliebten Solid Harvester Führungsschiene und haben zusätzlich die Möglichkeit, nur die Schienenspitze auszutauschen und den robusten Schienenkörper so länger zu verwenden.
<b>OREGON® Stump Spray</b>	Diese Spezialschiene ermöglicht es einen Wirkstoff aufzubringen, der den gemeinen Wurzelschwamm, welcher Faulen von Stümpfen bewirkt, auf dem geschnittenen Stumpf zu verhindert.	Mit einem maßgeschneiderten Kanal entlang der Schienen-Vorderkante für den pilzhemmenden Wirkstoff. Die Austrittslöcher lassen sich je nach Bedarf mit einem speziellen Dorn öffnen.	Die Sporensuspension wird während des Sägens, durch einen Kanal in der Schiene, ausgebracht. So ist der Wurzelstock vor dem Befall durch Rotfäule (Heterobasidion annosum) geschützt.
<b>OREGON® RSN 3/4"</b>	Die RSN ¾" Solid Harvesterschiene hat eine austauschbare Schienenspitze und überzeugt mit maximaler Lebensdauer.	Die austauschbaren Spitzen werden aus besonders hartem und haltbarem Stahl gefertigt. Der Schienenkörper ist 11 mm stark und mit präzisionsgefrästen Nuten hergestellt.	Die OREGON® 11H RSN Schienen für ¾" Teilung werden in besonders großen und schweren Aggregaten eingesetzt. Daher eignet sich diese Schiene z.B. ideal für die Ernte von Starkholz mit dem Baggerharvester.
<b>Iggesund Blue Line</b>	Die Schiene verfügt über einen robusten Umlenkstern mit speziell gehärteten Scheiben, der so Ausfallzeiten reduziert. Der Schienenkörper ist dank der Verwendung spezieller Stähle und Härteverfahren besonders stark, robust und stabil.	Größere Ölbohrungen für bessere Schmierung, längere Standzeit durch spezielle Härtung, verbessertes Lager im Umlenkstern für maximale Zuverlässigkeit.	Die Blue Line Serie ist das Ergebnis von über 30 Jahren Entwicklung, Prüfung und Herstellung von Harvesterschiene für die professionelle Holzernte.
<b>Iggesund Blue Line JW</b>	Die Iggesund Blue Line JW Harvesterschiene ist speziell für JPS Sägesysteme. Sie verfügt über einen robusten Umlenkstern mit speziell gehärteten Scheiben, der so Ausfallzeiten reduziert.	Dank dem patentierten Design und extrem genauen Passungen am Schienenanschluss, lässt sie sich spielfrei montieren – das ermöglicht besonders lange Standzeiten.	Mit der Iggesund Blue Line JW Harvesterschiene für JPS Sägesysteme optimieren Sie Ihre Maschinenauslastung durch weniger Ausfallzeiten und eine höhere Produktivität.
<b>Iggesund Fishbar</b>	Iggesund Fishbar ist ein homogenes Maschinenschwert und wurde speziell für den Einsatz im Energiewald und für Mehrbaumfällungen entwickelt.	Die bauchige Form verhindert das Abspringen der Sägekette bei dünnen Stämmen und Ästen.	Diese Harvester-Führungsschienen sind für die Mehrbaum- und Energieholzernte gemacht und werden hauptsächlich an Fällgreifern genutzt.

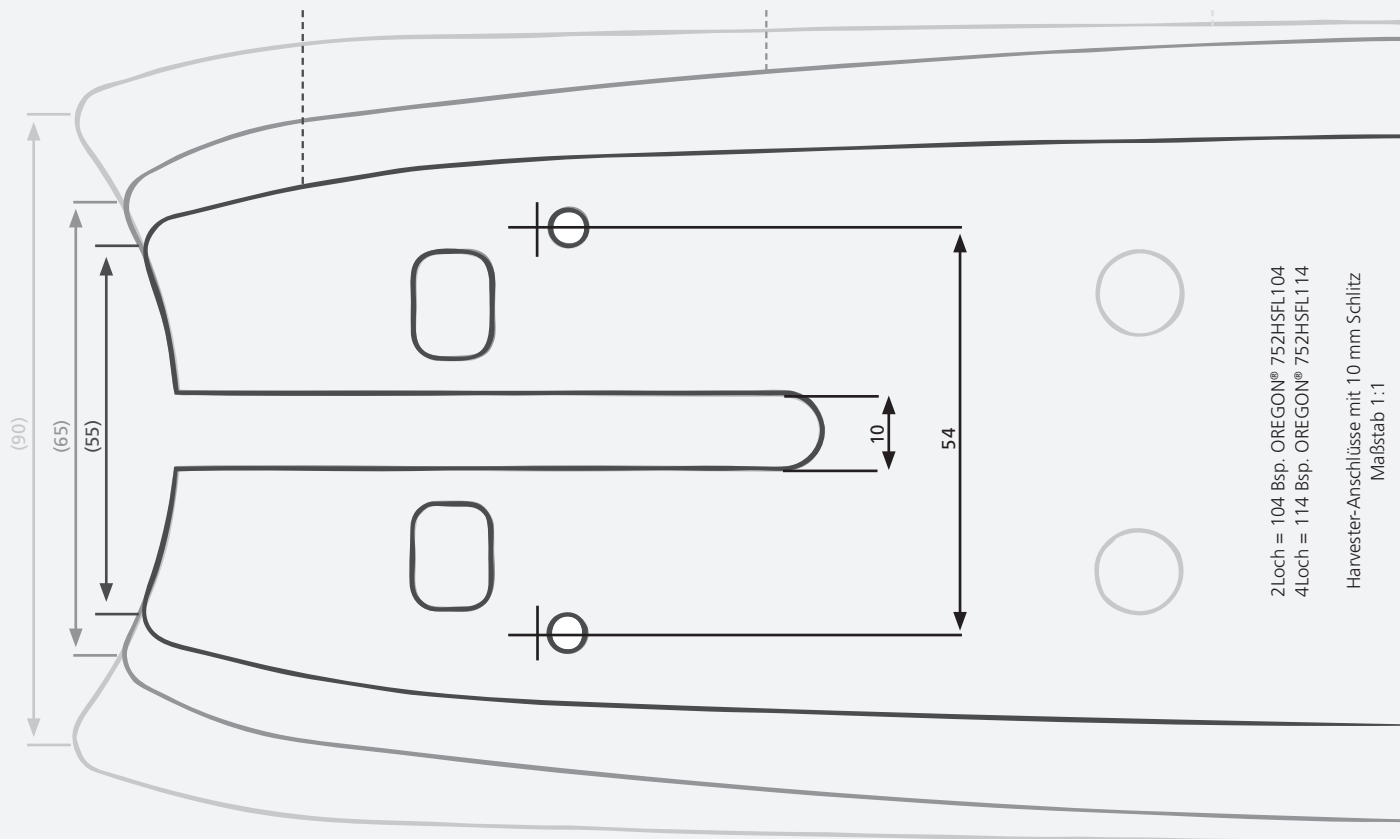


## Standard Anschluss 10 mm

Anschluss schmal für Ritzel mit 9-10 Zähnen

Anschluss mittel für Ritzel mit 10-12 Zähnen

Anschluss weit für Ritzel mit 13-14 Zähnen



## Jet Fit Anschluss 15 mm

Anschluss weit (D) für Ritzel mit 16-17 Zähnen

Anschluss mittel (B) für Ritzel mit 14-16 Zähnen

Anschluss schmal (L) für Ritzel mit 11-13 Zähnen

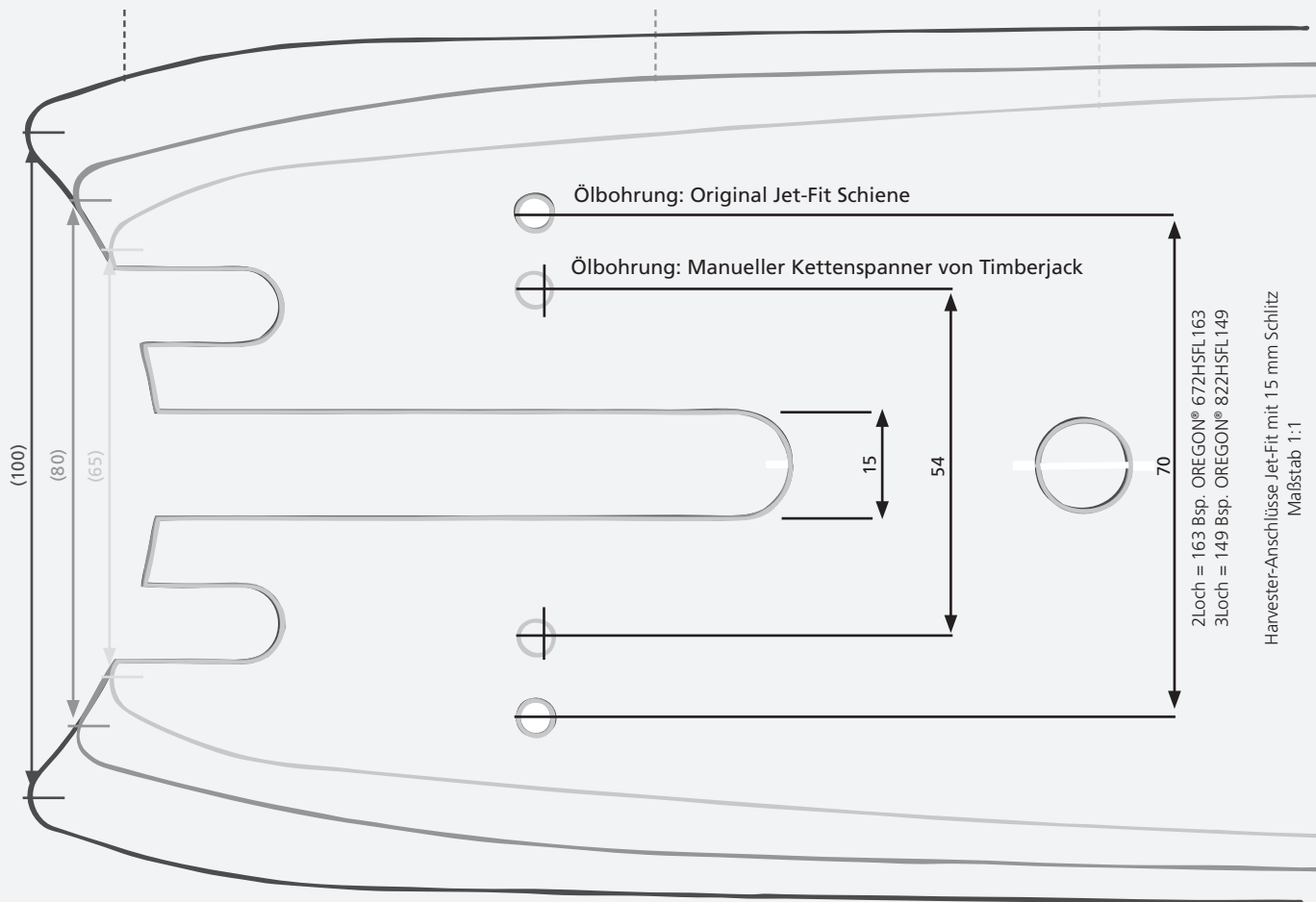




Bild:Jet Fit

## KOX Solid Star Harvester-Führungsschienen

KOX Solid Star ist die hochwertige Harvesterschiene zum fairen Preis. Sie wird aus 6,2 mm starkem Spezialstahl gefertigt. Die Laufflächen werden induktiv gehärtet. KOX Solid Star gibt es für die meisten Harvesteraggregate.

### Standard Anschluss 10 mm

404" Teilung - 2.0 mm Nutbreite

Schienenlänge	Treibglieder	Schientyp	Ritzel	Best-Nr.	Preis in €				
					bis 4	ab 5	ab 10	ab 15	ab 20
54,0 cm	64-65	schmal	10-12	XX59542-1	67,90	64,51	61,11	57,72	54,32
59,0 cm	69-71	schmal	10-12	XX59592-1	68,90	65,46	62,01	58,57	55,12
64,0 cm	73-75	schmal	10-12	XX59642-1	69,90	66,41	62,91	59,42	55,92
64,0 cm	75-76	weit	13-14	XX59642-1W	69,90	66,41	62,91	59,42	55,92
75,0 cm	84-85	schmal	10-12	XX59752-1	72,90	69,26	65,61	61,97	58,32
75,0 cm	86-89	weit	13-14	XX59752-1W	72,90	69,26	65,61	61,97	58,32
80,0 cm	93-95	weit	13-14	XX59802-1W	74,90	71,16	67,41	63,67	59,92
90,0 cm	99-100	schmal	10-12	XX59902-1	79,90	75,91	71,91	67,92	63,92

### Jet Fit Anschluss 15 mm

404" Teilung - 2.0 mm Nutbreite

Schienenlänge	Treibglieder	Schientyp	Ritzel	Best-Nr.	Preis in €				
					bis 4	ab 5	ab 10	ab 15	ab 20
67,0 cm	79	schmal	11-13	XX59672-1L	70,90	67,36	63,81	60,27	56,72
67,0 cm	80-81	mittel	14-16	XX59672-1B	70,90	67,36	63,81	60,27	56,72
75,0 cm	86	schmal	11-13	XX59752-1L	72,90	69,26	65,61	61,97	58,32
75,0 cm	88-89	mittel	14-16	XX59752-1B	72,90	69,26	65,61	61,97	58,32
75,0 cm	89-91	weit	16-17	XX59752-1D	72,90	69,26	65,61	61,97	58,32
82,5 cm	93	schmal	11-13	XX59822-1L	75,90	72,11	68,31	64,52	60,72
82,5 cm	93-96	mittel	14-16	XX59822-1B	75,90	72,11	68,31	64,52	60,72
82,5 cm	97-98	weit	16-17	XX59822-1D	75,90	72,11	68,31	64,52	60,72
90,0 cm	101	schmal	11-13	XX59902-1L	79,90	75,91	71,91	67,92	63,92
90,0 cm	102	mittel	14-16	XX59902-1B	79,90	75,91	71,91	67,92	63,92

## Umlenkstern

Marke	Teilung	Nutbreite	Beschreibung	Best-Nr.	EURSt.
OREGON®	404"	2.0 mm	KOX Solid-Star, OREGON Solid Harvester (2.0 mm)	101918	19,90
OREGON®	404"	2.0 mm	Nieten für Umlenksterne (25 Stück Verpackung)	529035	21,90





Bild:Standard

### OREGON® Solid Harvester-Führungsschienen

OREGON® Solid Harvester ist die meist verkaufte Harvester-Schiene weltweit. Ihre ausgewogenen Eigenschaften machen sie so beliebt. OREGON® investiert ständig in die Verbesserung der Produktion, sowie in die Qualitätskontrolle.

#### OREGON Standard Anschluss 10 mm

404" Teilung - 2.0 mm Nutbreite

Schiene Länge	Treibglieder	Schiene Typ	Ritzel	Best-Nr.	Preis in €				
					bis 4	ab 5	ab 10	ab 15	ab 20
42,0 cm	53	schmal	9-10	422HSFM104	69,90	66,41	62,91	59,42	55,92
48,0 cm	58	schmal	9-10	482HSFM104	72,90	69,26	65,61	61,97	58,32
75,0 cm	84-85	schmal	10-12	752HSFL114	80,90	76,86	72,81	68,77	64,72
88,0 cm	97-98	schmal	10-12	882HSFL114	87,90	83,51	79,11	74,72	70,32
90,0 cm	100	schmal	10-12	902HSFL114	88,90	84,46	80,01	75,57	71,12
90,0 cm	102	weit	13-14	902HSFN114	88,90	84,46	80,01	75,57	71,12

#### OREGON Jet Fit Anschluss 15 mm

404" Teilung - 2.0 mm Nutbreite

Schiene Länge	Treibglieder	Schiene Typ	Ritzel	Best-Nr.	Preis in €				
					bis 4	ab 5	ab 10	ab 15	ab 20
60,0 cm	71	schmal	11-13	602HSFL163	77,90	74,01	70,11	66,22	62,32
67,5 cm	80	mittel	14	672HSFB163	79,90	75,91	71,91	67,92	63,92
75,0 cm	88-89	mittel	14-16	752HSFB149	80,90	76,86	72,81	68,77	64,72
75,0 cm	91	weit	17	752HSFD149	80,90	76,86	72,81	68,77	64,72
75,0 cm	86	schmal	11-13	752HSFL149	80,90	76,86	72,81	68,77	64,72
75,0 cm	86	*	12	752HSFL172	80,90	76,86	72,81	68,77	64,72
82,5 cm	93-96	mittel	14-16	822HSFB149	84,90	80,66	76,41	72,17	67,92
82,5 cm	97-98	weit	16-17	822HSFD149	84,90	80,66	76,41	72,17	67,92
82,5 cm	93	schmal	11-13	822HSFL149	84,90	80,66	76,41	72,17	67,92

\*manueller Kettenspanner von Timberjack mit Ölbohrung 50 mm Abstand

#### MEHR KAUFEN – MEHR SPAREN!\*

ab 5 Stück - <b>5%</b>	ab 15 Stück - <b>15%</b>
ab 10 Stück - <b>10%</b>	ab 20 Stück - <b>20%</b>

\*ALLE HARVESTER-FÜHRUNGSSCHIENEN FREI KOMBINIERBAR

→ Passender Umlenkstern siehe S. 18



Bild:Jet Fit

### Speed Max™ XL Harvester-Führungsschienen

Die härtesten Einsätze im Wald erfordern leistungsfähige Werkzeuge, die es ermöglichen unnötige Arbeitsabbrüche zu vermeiden. Die SpeedMax™ XL Harvesterschienen mit austauschbarer Schienenspitze sind gebaut um genau das zu erreichen. Durch die neue, breitere Form des Schienenkörpers wird das abspringen der Sägekette deutlich reduziert. Damit Sie länger in der Kabine bleiben und produktiver arbeiten können. Der Schmierkanal an der Führungsschiene hält Sägeketten und Führungsschiene immer im richtigen Schmierzustand, dies verringert die Reibung und verlängert die Lebensdauer.

### OREGON Standard Anschluss 10 mm

404" Teilung - 2.0 mm Nutbreite				Preis in €				
Schienenlänge	Treibglieder	Ritzel	Best-Nr.	bis 4	ab 5	ab 10	ab 15	ab 20
54,0 cm	64	11-13	542SMRQ104	87,90	83,51	79,11	74,72	70,32
59,0 cm	69	11-13	592SMRQ104	88,90	84,46	80,01	75,57	71,12
64,0 cm	77	14-16	642SMRR104	89,90	85,41	80,91	76,42	71,92
64,0 cm	76	11-13	642SMRQ114	89,90	85,41	80,91	76,42	71,92
75,0 cm	85	14-16	752SMRR114	92,90	88,26	83,61	78,97	74,32
80,0 cm	93	14-16	802SMRR114	95,90	91,11	86,31	81,52	76,72
80,0 cm	90	11-13	802SMRQ114	95,90	91,11	86,31	81,52	76,72
90,0 cm	99	11-13	902SMRQ114	102,90	97,76	92,61	87,47	82,32
100,0 cm	108	11-13	002SMRQ114	104,90	99,66	94,41	89,17	83,92

### OREGON Jet Fit Anschluss 15 mm

404" Teilung - 2.0 mm Nutbreite				Preis in €					
Schienenlänge	Treibglieder	Schientyp	Ritzel	Best-Nr.	bis 4	ab 5	ab 10	ab 15	ab 20
60,0 cm	71	schmal	11-13	602SMRQ163	88,90	84,46	80,01	75,57	71,12
67,5 cm	79	schmal	11-13	672SMRQ163	91,90	87,31	82,71	78,12	73,52
75,0 cm	86	schmal	11-13	752SMRQ149	92,90	88,26	83,61	78,97	74,32
75,0 cm	88	weit	14-16	752SMRR149	92,90	88,26	83,61	78,97	74,32
75,0 cm	91	breit	17-19	752SMRS149	92,90	88,26	83,61	78,97	74,32
82,5 cm	93	schmal	11-13	822SMRQ149	96,90	92,06	87,21	82,37	77,52
82,5 cm	95	weit	14-16	822SMRR149	96,90	92,06	87,21	82,37	77,52
82,5 cm	98	breit	17-19	822SMRS149	96,90	92,06	87,21	82,37	77,52
90,0 cm	99	schmal	11-13	902SMRQ149	102,90	97,76	92,61	87,47	82,32
90,0 cm	102-104	mittel	14-16	902SMRR149	102,90	97,76	92,61	87,47	82,32
90,0 cm	105	breit	17-19	902SMRS149	102,90	97,76	92,61	87,47	82,32

### MEHR KAUFEN – MEHR SPAREN!\*

ab 5 Stück - <b>5%</b>	ab 15 Stück - <b>15%</b>
ab 10 Stück - <b>10%</b>	ab 20 Stück - <b>20%</b>

\*ALLE HARVESTER-FÜHRUNGSSCHIENEN FREI KOMBINIERBAR



### Austauschbare Schienenspitze

Die neu entwickelte Schienenspitze gewährleistet außergewöhnliche Zuverlässigkeit und Haltbarkeit.

#### 14-zahniger Umlenkstern

Durch den größeren 14-zahnigen Umlenkstern hat dieser eine geringere Drehzahl, was wiederum zu reduzierter Wärmeentwicklung und somit zu erhöhter Lebensdauer des Lagers führt.

#### Verstärkte Lager

Die Lager aus hochlegiertem Stahl sind 14% stärker als die der Wettbewerber.

#### Verlängerte Spitze

Mit der Verlängerung der austauschbaren Spitze von 10 cm auf 14 cm deckt diese nun den Hauptverschleissbereich einer Führungsschiene, nämlich direkt vor dem Umlenkstern, komplett ab. Da ein Austauschen jederzeit problemlos bewerkstelligt werden kann, erhöhen Sie damit die Gesamtlebensdauer Ihrer Führungsschiene.

#### Weitere praktische Details:

- Widerstandsfähig, langlebig und zuverlässig mit neu entwickelter Schienenspitze, die nun einen größeren, 14-zahnigen Umlenkstern aufnimmt.
- Stabilerer und breiterer Schienenkörper
- Verlängerte Schienenspitze, die die Bereiche der normalen Abnutzung abdeckt. Da sich diese einfach austauschen lässt, hält der Schienenkörper deutlich länger.



### Austauschbare Schienenspitze

Marke	Teilung	Nutbreite	Beschreibung	Best-Nr.	EUR/St.
OREGON®	404"	2.0 mm	Austauschbare Schienenspitze	SMR14T	22,90
OREGON®	404"	2.0 mm	Nieten für Schienensitze (Verpackung zu 25 Stück)	578147	29,90





Bild:Standard

### OREGON® Solid RSN Harvester-Führungsschienen

Die Solid Harvester-Führungsschiene mit austauschbarer Sternspitze (RSN) bietet bei der mechanischen Ernte mit Hochgeschwindigkeit eine überlegene Leistung. Diese induktionsgehärtete Schiene bietet eine hervorragende Beständigkeit gegen Schienenverschleiß und Abplatzen. Nieten mit großem Durchmesser um das Risiko des Auf-/Ausbreitens der Schienenspitze zu verringern.

#### OREGON Jet Fit Anschluss 15 mm

404" Teilung - 2.0 mm Nutbreite

Schienenlänge	Treibglieder	Schientyp	Ritzel	Best-Nr.	Preis in €				
					bis 4	ab 5	ab 10	ab 15	ab 20
75,0 cm	88-89	mittel	14-16	752RHFB149	80,90	76,86	72,81	68,77	64,72
75,0 cm	91	weit	17	752RHFD149	80,90	76,86	72,81	68,77	64,72
75,0 cm	86	schmal	11-13	752RHFL149	80,90	76,86	72,81	68,77	64,72
82,5 cm	93-96	mittel	14-16	822RHFB149	84,90	80,66	76,41	72,17	67,92
82,5 cm	97-98	weit	16-17	822RHFD149	84,90	80,66	76,41	72,17	67,92
82,5 cm	93	schmal	11-13	822RHFL149	84,90	80,66	76,41	72,17	67,92

### Schienenkopf für RSN Schiene 404"

Marke	Teilung	Nutbreite	Beschreibung	Best-Nr.	EURSt.
OREGON®	404"	2.0 mm	Schienenspitze OREGON® RSN, 404"	XX101918-3	27,90

#### MEHR KAUFEN – MEHR SPAREN!\*

ab 5 Stück - <b>5%</b>	ab 15 Stück - <b>15%</b>
ab 10 Stück - <b>10%</b>	ab 20 Stück - <b>20%</b>

\*ALLE HARVESTER-FÜHRUNGSSCHIENEN FREI KOMBINIERBAR



Bild:Jet Fit

**OREGON® Solid Stump Spray Harvester-Führungsschienen**

OREGON® Solid Stump Spray ist eine Spezialschiene zur Ausbringung von pilzhemmenden Lösungen auf den Wurzelstock. Durch einen Kanal in der Schiene wird die Sporensuspension (Urea oder Pilzsporen) während des Sägens ausgebracht. Dadurch ist der Wurzelstock vor dem Befall durch Rotfäule (Heterobasidion annosum) geschützt. Die Applikationsöffnungen können individuell mit einem Dorn geöffnet werden, um den Lösungsverbrauch gering zu halten. Jede Schiene wird mit Dorn geliefert.

**OREGON® Jet-Fit Anschluss 15 mm**

404" Teilung - 2.0 mm Nutbreite

Schiene Länge	Treibglieder	Schiene Typ	Hersteller-Nr.	Ritzel	Best-Nr.	Preis in €				
						bis 4	ab 5	ab 10	ab 15	ab 20
75,0 cm	86	schmal		11-13	752HLFL149	151,60	144,02	136,44	128,86	121,28

KETTEN UND SCHIENEN

**Schwenkrichtung verschiedener Harvesteraggregate**

**LINKSSCHWENKEND**

- Cat HH65, HH75
- Silvatec 235, 335, 445, 555, 665
- Timberjack 732B, 742, 745, 746C, H754, 758, 762C, H762
- Valmet 945, 960, 965, 360, 370
- Waratah HTH 220-270, 450-470



**RECHTSCHWENKEND**

- Logmax 3000, 4000, 5000, 7000, 9000
- Ponsse H53, H60E, H73
- Valmet 330





Bild:Standard

### OREGON® RSN Harvester-Führungsschienen

Die OREGON® 11H RSN Schienen für 3/4" Teilung werden in den ganz großen und schweren Aggregaten eingesetzt. Der 11mm starke Schienenkörper mit dem starken Lager im auswechselbaren Schienenkopf widersteht den enormen Belastungen, die bei der Ernte von Starkholz mit dem Baggerharvester auftreten. Die Schienenspitze kann ausgetauscht werden, dadurch ergibt sich eine besonders hohe Rentabilität.

#### **OREGON** Standard Anschluss 16 mm

3/4" Teilung - 3.0 mm Nutbreite

Schienenlänge	Zoll	Hersteller-Nr.	passend für Aggregat	Best-Nr.	Preis in €				
					bis 4	ab 5	ab 10	ab 15	ab 20
91,5 cm	36		SuperCut Superfell 851	<b>361SNCT138</b>	342,50	325,38	308,25	291,13	274,00
101,5 cm	40		Keto 750, Keto 800, Keto 825, Keto 1000	<b>401SNCT138</b>	359,90	341,91	323,91	305,92	287,92
114,5 cm	45		SuperCut 300	<b>451SNCT138</b>	349,00	331,55	314,10	296,65	279,20



### Schienenkopf für RSN Schiene 3/4"

Ersatzschienenspitze passend für alle OREGON® 3/4" Harvester Schienen.

Marke	Teilung	Nutbreite	Beschreibung	Best-Nr.	EURSt.
OREGON®	3/4"	3.0 mm	Austauschbare Schienenspitze OREGON, 3/4"	<b>40603A</b>	98,90





**IGGESUND FOREST Iggesund R9 Harvester-Führungsschiene 3/4"**

3/4" Teilung - 3.0 mm Nutbreite

	Schienenlänge	Zoll	Treibglieder	Best-Nr.	Preis in €				
					bis 4	ab 5	ab 10	ab 15	ab 20
	130 cm	51	75-76	XXH51N-B	259,00	246,05	233,10	220,15	207,20
1	Wechselspitze 3/4"			XXIG19530X	93,00				
2	30 x Nieten für Schienenspitze			XXIGK3000	27,00				

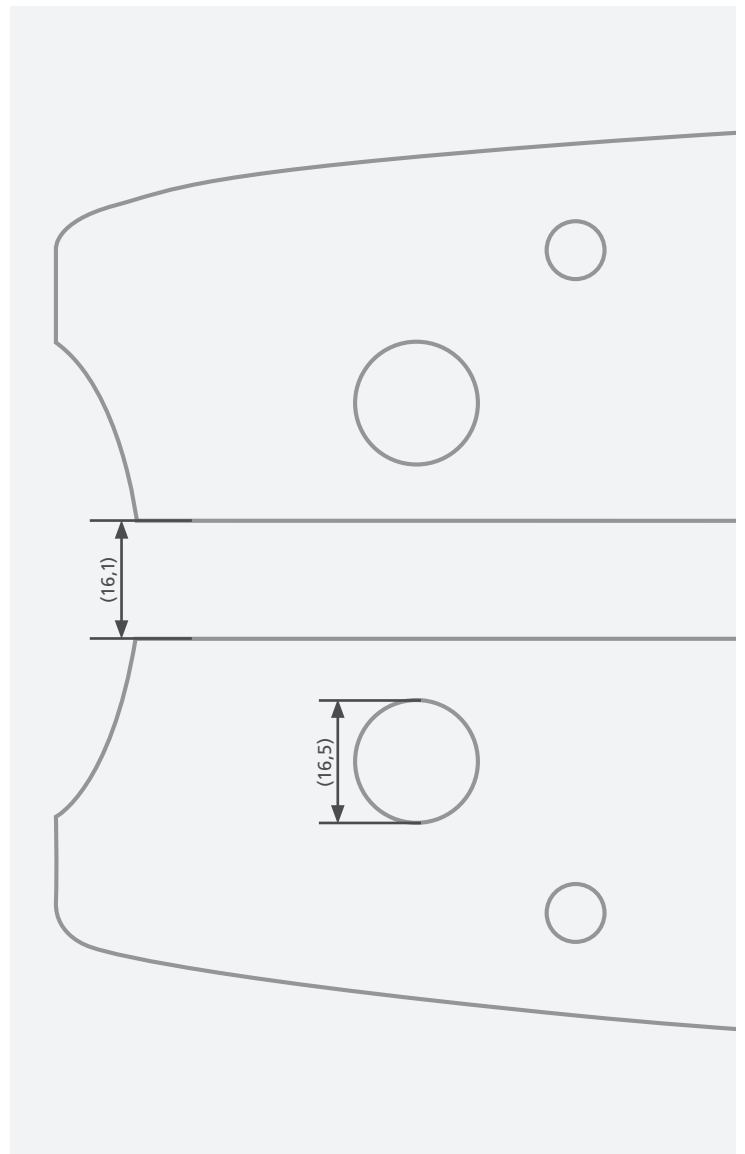
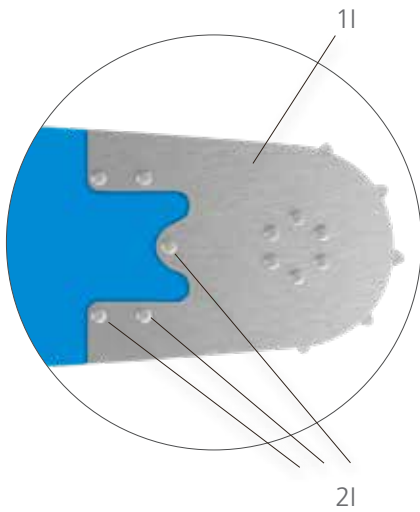




Bild:Jet Fit

### IGgesund Blue Line Harvester-Führungsschienen

Die IGgesund Blue Line Schienen wurden im Vergleich zur Vorgängerversion durch die Verwendung spezieller Stähle und Härteverfahren noch einmal verbessert. Die Schiene verfügt über einen neuen Umlenkstern welcher deutlich haltbarer ist und so die Ausfallzeiten reduziert.

#### Weitere praktische Details:

- Größere Ölbohrungen für bessere Schmierung
- Längere Standzeit durch spezielle Härtung
- Verbessertes Lager im Umlenkstern für maximale Zuverlässigkeit

### IGGESUND FOREST Standard Anschluss 10 mm

404" Teilung - 2.0 mm Nutbreite

Schienenlänge	Treibglieder	Schientyp	Hersteller-Nr.	Ritzel	Best-Nr.	Preis in €				
						bis 4	ab 5	ab 10	ab 15	ab 20
42,0 cm	53	schmal	BL2701-42	10-12	XX59422-8-BL	79,00	75,05	71,10	67,15	63,20
48,0 cm	58	schmal	BL2701-48	10-12	XX59482-8-BL	79,00	75,05	71,10	67,15	63,20
54,0 cm	64-65	schmal	BL2701-54	10-12	XX59542-8-BL	79,00	75,05	71,10	67,15	63,20
59,0 cm	69-71	schmal	BL2701-59	10-12	XX59592-8-BL	79,00	75,05	71,10	67,15	63,20
64,0 cm	75-76	weit	BL2710-64	13-15	XX59642-8W-BL	79,00	75,05	71,10	67,15	63,20
64,0 cm	73-75	schmal	BL2701-64	10-12	XX59642-8-BL	79,00	75,05	71,10	67,15	63,20
75,0 cm	89-91	weit	BL2711-75P	16-17	XX59752-8P-BL	79,00	75,05	71,10	67,15	63,20
75,0 cm	86-89	weit	BL2710-75	13-15	XX59752-8W-BL	79,00	75,05	71,10	67,15	63,20
75,0 cm	84-85	schmal	BL2700-75	10-12	XX59752-8-BL	79,00	75,05	71,10	67,15	63,20
80,0 cm	90-91	schmal	BL2700-80	10-12	XX59802-8-BL	79,00	75,05	71,10	67,15	63,20
80,0 cm	93-95	weit	BL2710-80	10-12	XX59802-8W-BL	79,00	75,05	71,10	67,15	63,20
88,0 cm	96-98	weit	BL2710-88	10-12	XX59882-8W	89,00	84,55	80,10	75,65	71,20
90,0 cm	99-100	schmal	BL2700-90	10-12	XX59902-8-BL	89,00	84,55	80,10	75,65	71,20
90,0 cm	101-103	weit	BL2710-90	10-12	XX59902-8W-BL	89,00	84,55	80,10	75,65	71,20
100,0 cm	110	schmal	BL2700-100	10-12	XX59002-8-BL	99,00	94,05	89,10	84,15	79,20
100,0 cm	111-113	weit	BL2710-100	13-15	XX59002-8W-BL	99,00	94,05	89,10	84,15	79,20

### IGGESUND FOREST Jet Fit Anschluss 15 mm

404" Teilung - 2.0 mm Nutbreite

Schienenlänge	Treibglieder	Schientyp	Hersteller-Nr.	Ritzel	Best-Nr.	Preis in €				
						bis 4	ab 5	ab 10	ab 15	ab 20
67,0 cm	79	schmal	IF/BL2801-67	10-12	XX59672-8L-BL	79,00	75,05	71,10	67,15	63,20
75,0 cm	86	schmal	IF/BL2801-75	10-12	XX59752-8L-BL	79,00	75,05	71,10	67,15	63,20
75,0 cm	88-89	schmal	IF/BL2811-75	13-15	XX59752-8B-BL	79,00	75,05	71,10	67,15	63,20
75,0 cm	89-91	weit	IF/BL2811-75PX	16-18	XX59752-8D-BL	79,00	75,05	71,10	67,15	63,20
82,0 cm	93	schmal	IF/BL2801-82	10-12	XX59822-8L-BL	79,00	75,05	71,10	67,15	63,20
82,0 cm	93-96	mittel	IF/BL2811-82	13-15	XX59822-8B-BL	79,00	75,05	71,10	67,15	63,20
82,0 cm	97-98	weit	IF/BL2811-82PX	16-18	XX59822-8D-BL	79,00	75,05	71,10	67,15	63,20
90,0 cm	101	schmal	IF/BL2801-90	10-12	XX59902-8L-BL	89,00	84,55	80,10	75,65	71,20
90,0 cm	102	mittel	IF/BL2811-90	13-15	XX59902-8B-BL	89,00	84,55	80,10	75,65	71,20
90,0 cm	103	weit	IF/BL2811-90PX	16-18	XX59902-8D-BL	89,00	84,55	80,10	75,65	71,20

### Umlenkstern im 5er-Pack

Marke	Teilung	Nutbreite	Beschreibung	Best-Nr.	EUR/St.
Iggesund	404"	2.0 mm	Ersatzumlenkstern	XX101918-1P	69,90



## IGGESUND Blue Line XL Harvester-Führungsschienen

IGGESUND hat seine Produktpalette um drei XL Schwerter erweitert. XL= Schienenkörper ist weiter und bauchiger im Vergleich zu normalen Schwertern. Diese haben bei einer Länge von 90 cm eine höhere Stabilität, weniger Vibrationen und die Kette läuft auf dem bauchigen Schienenkörper besser und springt nicht so schnell ab, als bei der normalen Version.



90,0 cm Schienenlänge - 101 Nutbreite

Schienentyp	Hersteller-Nr.	Ritzel	Best-Nr.	Preis in €				
				bis 4	ab 5	ab 10	ab 15	ab 20
schmal	XL2806-90IF	12-14	XX59902-8L-BL-IF	89,00	84,55	80,10	75,65	71,20
mittel	XL2811-90IF	13-15	XX59902-8B-BL-IF	89,00	84,55	80,10	75,65	71,20
weit	XL2811-90PXIF	16-18	XX59902-8D-BL-IF	89,00	84,55	80,10	75,65	71,20





## Iggesund Blue Line JW Harvester-Führungsschienen

Iggesund Blue Line JW Harvester Schienen für JPS Sägesysteme. Die blauen Harvester Schienen von Iggesund sind noch einmal verstärkt und haben ausgesuchte Stahlqualitäten für bessere Standzeiten. Sie optimieren Ihre Maschinenauslastung durch weniger lästige Ausfallzeiten und eine höhere Produktivität. Die JW Blue Line Schienen haben eine eigens entwickelte Aufnahme.



### 404" Teilung - 2.0 mm Nutbreite

Schienenlänge	Treibglieder	Hersteller-Nr.	Ritzel	Best-Nr.	Preis in €				
					bis 4	ab 5	ab 10	ab 15	ab 20
75,0 cm	91-93	RX404-U 75	20-22	XX59752-8-BL-JW	109,00	103,55	98,10	92,65	87,20
80,0 cm	96-98	RX404-U 80	20-22	XX59802-8-BL-JW	109,00	103,55	98,10	92,65	87,20
85,0 cm	101-103	RX404-U 85	20-22	XX59852-8-BL-JW	119,00	113,05	107,10	101,15	95,20
90,0 cm	106-108	RX404-U 90	20-22	XX59902-8-BL-JW	119,00	113,05	107,10	101,15	95,20

## Umlenkstern im 5er-Pack

Marke	Teilung	Nutbreite	Beschreibung	Best-Nr.	EUR/St.
Iggesund	404"	2.0 mm	Ersatzumlenkstern	XX101918-1P	69,90

### MEHR KAUFEN – MEHR SPAREN!\*

ab 5 Stück - <b>5%</b>	ab 15 Stück - <b>15%</b>
ab 10 Stück - <b>10%</b>	ab 20 Stück - <b>20%</b>

\*ALLE HARVESTER-FÜHRUNGSSCHIENEN FREI KOMBINIERBAR



Bild:Standard

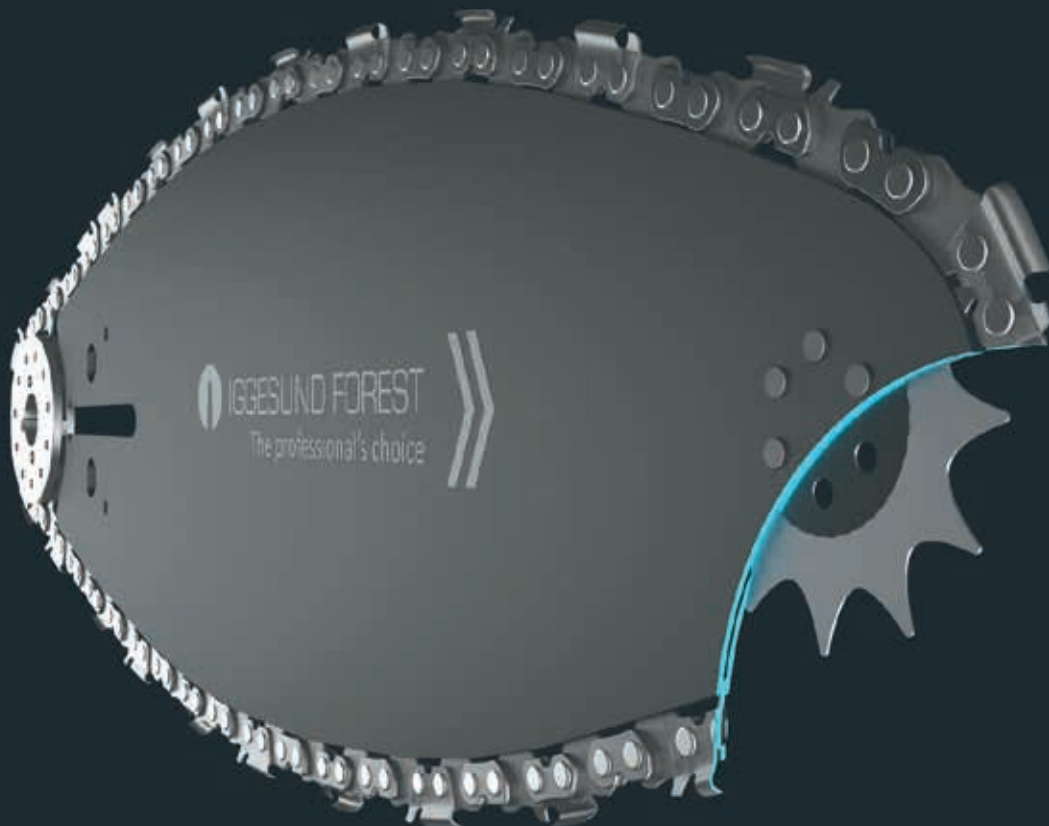
### IGGESUND Fishbar Harvester-Führungsschienen

Die Schienen sind für die Mehrbaum- und Energieholzernte gemacht. Sie werden hauptsächlich an Fällgreifern genutzt. Die bauchige Form verhindert das Abspringen der Sägekette bei dünnen Stämmen bzw. Ästen.

#### Standard Anschluss 10 mm

404" Teilung - 2.0 mm Nutbreite

Schienenlänge	Treibglieder	Schientyp	Hersteller-Nr.	Ritzel	Best-Nr.	Preis in €				
						bis 4	ab 5	ab 10	ab 15	ab 20
46,0 cm	58	schmal	EW2700-46	10-12	XX59462-8-EW	89,00	84,55	80,10	75,65	71,20
64,0 cm	74	mittel	EW2710-64	13-15	XX59642-8-EW	89,00	84,55	80,10	75,65	71,20



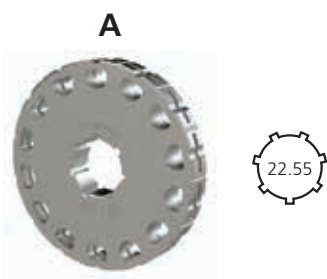
# KETTENRÄDER

## OREGON® mechanische Harvester Antriebskettenräder mit .404" Teilung

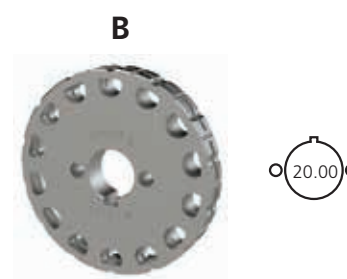


Die Welt der Holzernstereprofis verlangt Haltbarkeit und ein Extra an Betriebsstunden. Unser neues Antriebskettenrad XL hat patentierte Merkmale zur Verbesserung der Leistung ebenso werden sie aus hochfestem, legiertem Stahl für eine erhöhte Haltbarkeit und lange Lebensdauer gefertigt. Diese Kettenräder wurden für Ketten mit .404"-Teilung entwickelt und ist für eine Vielzahl von Zahnformen erhältlich.

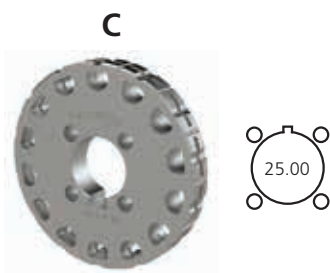
- Zum Patent angemeldete Verschleißmarken-Kennzeichnung, die anzeigt wann das Kettenrad ersetzt werden soll
- Entwickelt für optimale Nutzungsdauer, wenn zusammen mit OREGON® .404" Harvester-Kette genutzt
- Einteiliges Ritzel aus langlebigen, massiver Barrenstahl
- Die Löcher an den Treibgliedführungen helfen sicher Späne nach außen zu bringen. Für beidseitige Montage sind durchgehende Bohrungen für Mitnehmerstifte



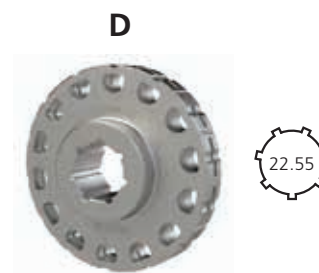
Anzahl Zähne	Typ	Welle	Best-Nr.	EURSt.
10	A	22,5	ORA10404XL	59,00
14	A	22,5	ORA14404XL	59,00



Anzahl Zähne	Typ	Welle	Best-Nr.	EURSt.
11	B	20,0	ORB11404XL	59,00



Anzahl Zähne	Typ	Welle	Best-Nr.	EURSt.
11	C	25,0	ORC11404XL	59,00
12	C	25,0	ORC12404XL	59,00
13	C	25,0	ORC13404XL	59,00
14	C	25,0	ORC14404XL	59,00
15	C	25,0	ORC15404XL	59,00
16	C	25,0	ORC16404XL	59,00
17	C	25,0	ORC17404XL	59,00
18	C	25,0	ORC18404XL	59,00



Anzahl Zähne	Typ	Welle	Best-Nr.	EURSt.
14	D	22,5	ORD14404XL	89,00



### Ausgleichscheiben zur Ausrichtung der Kettenräder

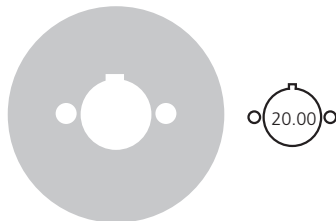
Beschreibung	Best-Nr.	EUR/VPE
3er Pack	OR-C050-3	11,90 (3,97 €/Stück)



### Iggesund Ring-Kettenräder

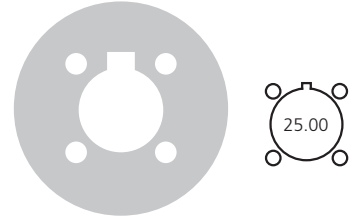
Die Iggesund Antriebskettenräder sind mit zwei verschiedenen Lochdurchmessern erhältlich. Spezielle Gusstechnik sorgt für perfekte Form und Balance bei hohen Geschwindigkeiten.

**B**



Anzahl Zähne	Typ	Welle	Best-Nr.	EUR/St.
10	B	20,0	XXIGB10404	47,90
11	B	20,0	XXIGB11404	47,90

**C**



Anzahl Zähne	Typ	Welle	Best-Nr.	EUR/St.
10	C	25,0	XXIGC10404	47,90
11	C	25,0	XXIGC11404	47,90
12	C	25,0	XXIGC12404	47,90
13	C	25,0	XXIGC13404	47,90
14	C	25,0	XXIGC14404	47,90
15	C	25,0	XXIGC15404	47,90
16	C	25,0	XXIGC16404	47,90
17	C	25,0	XXIGC17404	47,90

Anzahl Zähne	Typ	Best-Nr.	EUR/St.
9	3/4"	XXINV9-3/4	69,00





AGGREGAT ZUBEHÖR	34	MESSEWERKZEUGE	71
SCHÄRFZUBEHÖR	36	MECHANISCHE UND	
SCHMIERSTOFFE	45	HYDRAULISCHE FÄLLHILFEN	74
ÖLUNFALL-VORSORGE	52	SCHLAG- UND BOHRSCHRAUBER, BOHRHAMMER	77
KRAFTSTOFFE, SCHMIERMITTEL		WERKZEUGE	81
UND ZUBEHÖR	56	SCHEINWERFER	85
FILTER UND NEBENSTROMFILTER	62	HYDRAULIKSCHLÄUCHE	
TANKS	64	UND -AMATUREN	90
MARKIERUNG	68	DREHVERSCHRAUBUNGEN	115

## WARTUNG UND MASCHINENTEILE

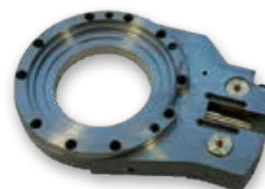


## AGGREGAT ZUBEHÖR



### Sägemotoren

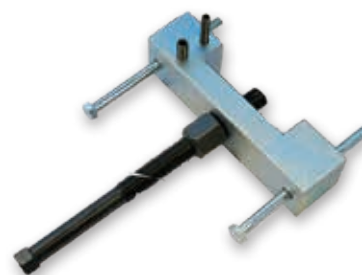
passend für Aggregat	Herstellernummer	Beschreibung	Größe in ccm	Best-Nr.	EURSt.
<b>Binderberger</b>					
Sägeautomat	F11-010-SB-XS-K-283-MVL-0			XXH11010HR	1.669,00
<b>John Deere</b>					
732 C, H732	F11-010-SB-XS-K-285-MUVR-00	Sägemotorflansch 4-Loch	10 ccm	XXH11010H	1.499,00
732, 732B, 743, 746, 746 B	F11-010-SB-CS-K-000-0000-BO	2-Loch Flansch	10 ccm	XXH11010M	1.299,00
762 C, H270, H752, 758HD, H480	F11-019-SB-XS-X-225-MUVR-00	Sägemotorflansch 4-Loch	19 ccm	XXH11019SC	1.599,00
745, 758, 762, 762 B, 762 C, 746 C	F11-019-SB-CS-K-000-0000-BO	mit Powerboost	19 ccm	XXH11019MPB	1.129,00
<b>Lako</b>					
53	F11-019-SB-CS-K-000-0000-BO	mit Powerboost	19 ccm	XXH11019MPB	1.129,00
<b>Logset</b>					
6-55, 6-65	F11-019-SB-XS-X-284-MUVL-BO	Sägemotorflansch 4-Loch	19 ccm	XXH11019SL	1.699,00
<b>Ponsse</b>					
H53, H53 E, H60, H60 E, H73, H73 E	F11-019-SB-CS-K-000-0000-BO	mit Powerboost	19 ccm	XXH11019MPB	1.129,00
<b>Silvatec</b>					
555	F11-019-SB-CS-K-201-MUVR-00	2-Loch Flansch Antikavitationsv. 25 mm Welle	19 ccm	XXH11019V	1.599,00
<b>Cat</b>					
H55, HH65, HH75	F11-019-SB-CS-K-000-0000-BO	mit Powerboost	19 ccm	XXH11019MPB	1.129,00
<b>Rottne</b>					
EGS590, 700	F11-019-SB-XS-X-284-MUVL-BO	Sägemotorflansch 4-Loch	19 ccm	XXH11019SL	1.699,00
<b>UTC</b>					
Lako 450 650, Lako 0123	F11-010-SB-XS-K-285-MUVR-00	Sägemotorflansch 4-Loch	10 ccm	XXH11010H	1.499,00
<b>Valmet</b>					
942	F11-010-SB-CS-K-000-0000-BO	2-Loch Flansch	10 ccm	XXH11010M	1.299,00
960, 965	F11-019-SB-CS-K-201-MUVR-00	2-Loch Flansch Antikavitationsv. 25 mm Welle	19 ccm	XXH11019V	1.599,00



XXHU0690070



XXHU0690193



XXHU0690167

## Hultdins Ersatzteile SuperCut 100

Beschreibung	Best-Nr.	EUR/St.
Spannvorrichtung, Schienenlagerung, komplett (SC100) - links	XXHU0690070	899,00
Spannvorrichtung rechts	XXHU0690207	999,00
Schlitten für Schienen Jet-Fit (15 mm), Schienenhalter Nr. 7	XXHU0690291	359,00
Halteschraube für Schienenhalter 11 mm Sechskant 5,5 mm Zapfen	XXHU0690006	19,90
Führungsschraube für Jet-Fit Schiene 16 mm Sechskant 9,85 mm Zapfen	XXHU0690311	19,90
Schlitten für Standard-Schienen (10 mm)	XXHU0690002	299,00
Führungsschraube für Standard-Schienen	XXHU0688003	19,90
Kettenfangbolzen F11-019 (Länge 50mm und Welle 25mm)	XXHU0690193	29,90
Kettenfangbolzen F11-010 (Länge 50mm und Welle 20mm)	XXHU0690196	29,90
Abzieher für SuperCut	XXHU0690167	399,00
Schraube für Kettenfänger F11-010	XXHU0104368	1,50
DISA SuperCut Zylinder 121036	XXHU0121036	149,00
Schraube M8x50 12.9 / F11-019	XXSMC850	1,50



# SCHÄRFZUBEHÖR



## Unsere Schärfautomaten im Überblick

	Grindomatic V12	Triplematic	Sensomatic
Automatisches Schleifen von Schneidezähnen	X	X	X
Automatisches Schleifen vom Tiefenbegrenzer	-	X	X
Automatisches Schleifen des Zahnbodens	-	X	X
Kettenteilung: 1/4", .325", 3/8" und .404"	X	X	X
Halbsprung- und Ganzsprungketten	-	X	X
Digitales Zählwerk	-	X	X
Autostop	X	X	X
Zwei Geschwindigkeitsstufen	X	-	-
Stufenlose Geschwindigkeitseinstellung	-	X	X
Zwei Geschwindigkeitseinstellungen für den Schleifmotor	-	-	X
Zahnsensor	-	-	X
Stativ	X	X	X
Pneumatische Kettenspannung (1-Rad)	X	X	-
Pneumatische Kettenspannung (2-Rad)	-	-	X
Spannungswandler	X	X	X
Verlängerung für kurze Ketten	extra Zubehör	extra Zubehör	X
Luftkühlung	extra Zubehör	extra Zubehör	X

## Schleifscheiben Schärfautomat

Beschreibung	Best-Nr.	EURSt.
Abzieher für Schleifscheiben	XX100215-4	69,90
Abziehstein Diamantschleifscheibe	XX100215-22	16,90
Schleifscheibe 150 x 16 x 3,2 - 325", 3/8"	XX32671	19,90
Schleifscheibe 150 x 16 x 4 - 3/8", 404"	XX32670	19,90
Schleifscheibe 150 x 16 x 4,8 - 3/8", 404"	XX32663	19,90
Tiefenbegrenzer 150 x 16 x 6,4 - 325"	XX32665	19,90

## Schärfautomat Grindomatic V12 Set

Das vollautomatische Kettenschärfgerät schärft alle üblichen Kettentypen: 404", 325", 1/4" und 3/8" mit Nutbreiten von 1,3 bis 2,0 mm. Dank der patentierten Geometrie, ist es auch ideal für beschädigte Sägeketten und schärft in nur einem Arbeitsgang rechte und linke Schneidezähne. Es überzeugt mit einfacher Handhabung. Über eine zentrale Stellschraube, lässt sich die Schärfentiefe bequem einstellen. Schärfwinkel von 0°-35°. Einfaches Schleifen des Tiefenbegrenzers. Spannungsversorgung: 12 V (oder 230 V mit Spannungswandler).



Verstellung am Kopf

### Technische Spezifikationen

- Motor: 12V; 12A
- Leistung: 144 Watt
- Absicherung: Sicherung, ptc
- Arbeitsspannung: min. 12V, max 15V
- Drehzahl: 3250 U/min
- Umfangsgeschwindigkeit: 25 m/s
- Schärf 3/8", 325", 1/4" und 404" von 1,3 bis 2,0 mm
- Gewicht (ohne Stativ): 11,5 kg
- Abmessungen (ohne Stativ): L 400 x D 350 x H350 mm
- Lieferumfang: Komplettpaket bestehend aus: Grindomatic, Spannungswandler, Stativ, Pneumatischer Kettenspanner und Spannstanze

Beschreibung	Best-Nr.	EURSt.
Grindomatic Set	XX100220-SET	2.511,29



## Grindomatic Ersatzteile und Zubehör

Beschreibung	Best-Nr.	EURSt.
Bowdenzug für „Heben und Senken“, Länge 57 cm/45,5 cm M6 4 Muttern	XX100215-9	19,90
Feder Klemmung	XX100215-26	6,90
Pneumatischen Kettenspanner + Spannstanze	XX100215-14	799,00
Schärfmotor	XX100215-27	169,90
Spannungswandler 230V auf 12V	XX100215-1	199,90
Teleskopverlängerung für Ketten	XX100215-19	329,90

## Schärfautomat Triplematic

Triplematic ist eine 3-in-1-Schärfmaschine, die das Schneidglied gleichzeitig an drei Stellen schleift: Zähne, Zahngrund und Tiefenbegrenzer. Zusätzlich berührt sie die Schneidkante dreimal, um gestochen scharfes Schneiden zu ermöglichen. Markusson bietet weltweit als Einziger die neue Schleiftechnologie, die all dies in einer Bewegung ausführen kann. Das Besondere an der Maschine ist, dass sie den Zahngrund erweitert, sodass die Kette einen höheren Spanfluss und damit eine verbesserte Schneidleistung erzielt. Sie schärft linke und rechte Zähne automatisch. Zusätzlich wird der Tiefenbegrenzer geschliffen. Dabei erfolgt die Tiefenbegrenzer-Einstellung vollautomatisch, kann aber auch manuell für die gewünschte Tiefe eingestellt werden. Die Triplematic ist besonders leistungsstark, einfach zu bedienen und leicht einzustellen. Die meisten Bewegungen und Winkel können individuell eingestellt werden. Mit benutzerdefinierter Geschwindigkeitsanpassung, um das Schleifen einer Schneide in einem Arbeitsgang zu ermöglichen, ohne dass diese blau wird. Die Tiefenzentrierung am Schleifkopf, lässt sich einfach über einen Knopf einstellen. Der Schleifwinkel kann leicht zwischen 0° und 35° eingestellt werden. Stromversorgung: 12 V oder 230 V mit einem Konverter. Schalldruck 92 Db(A). Die Kettenlänge wird über ein Display in das Gerät eingegeben, so kann der Schärfvorgang automatisch nach dem Schärfen der Zähne beendet werden.

### Technische Spezifikationen

- Motor: 12V; 12A
- Leistung: 144 Watt
- Absicherung: Sicherung, ptc
- Arbeitsspannung: min. 12V, max 15V
- Drehzahl: 3250 U/min
- Umfangsgeschwindigkeit: 25 m/s
- Schärft 3/8", 325", 1/4" und 404" von 1,3 bis 2,0 mm
- Gewicht (ohne Stativ): 49,0 kg
- Abmessungen (ohne Stativ): L 480 x B 330 x H 520 mm
- Lieferumfang: Triplematic Schärfgerät, Stativ, Spannungswandler, pneumatischer Kettenspanner inkl. Stange

Beschreibung	Best-Nr.	EURSt.
Triplematic	XX100218	4.999,00

### Triplematic Ersatzteile und Zubehör

Beschreibung	Best-Nr.	EURSt.
Bowdenzug für „Heben und Senken“, Länge 57 cm/45,5 cm M6 4 Muttern	XX100215-9	19,90
Feder Klemmung	XX100215-26	6,90
Kettenvortrieb / Anschlagkralle	XX100215-25	19,90
Schärfmotor	XX100215-27	169,90
Pneumatischen Kettenspanner + Spannstange	XX100215-14	799,00
Spannungswandler 230V auf 12V	XX100215-1	199,90



## Schärfautomat Sensomatic

Das Sensomatic Schleifgerät ist mit einem Sensor ausgestattet, der am Kettenschieber angebracht ist. Dies bedeutet, dass Sie über alle Schärfunktionen von Triplematic verfügen und außerdem an jeder Stelle der Kette mit dem Schleifen beginnen können, ohne den falschen Zahn zu schleifen. Alle Winkel, Tiefen und Längen können gemäß den Empfehlungen des Herstellers eingestellt werden und die Geschwindigkeit ist stufenlos. Das Sensomatic umfasst auch eine Spanabsaugung, Luftkühlung und ein LED-Licht. Eine perfekte Wahl für diejenigen, die mit vielen Sägeketten in einem professionellen Umfeld arbeiten. Ausgestattet mit einem Sensor, der die linke oder rechte Schneid- und Sprungsequenz anzeigt. Diese Funktion ist optional und kann deaktiviert werden. 3-in-1: Schärf die Zähne, Zahngrund und Tiefenbegrenzer in einer Bewegung. Ermöglicht mehr Spanraum und erhöht die Schneidleistung. Spart dadurch viel Zeit und zusätzliches Material. Hoch- und Niedriggeschwindigkeitsoption für Tiefenbegrenzerschleifer. Luftdruckunterstützte Kettenspannung. Der Kettenspanner ist an alle Antriebsgliedergößen anpassbar. Der Schleifwinkel lässt sich einfach zwischen 0° und 35° einstellen. Kann mit 12 Volt (oder 230 Volt mit mitgeliefertem Konverter / Netzteil) betrieben werden. Schalldruck 92 dB(A).



### Technische Spezifikationen

- Motor: 12V; 12A
- Leistung: 144 Watt
- Absicherung: Sicherung, ptc
- Arbeitsspannung: min. 12V, max 15V
- Drehzahl: 3250 U/min
- Umfangsgeschwindigkeit: 25 m/s
- Gewicht (ohne Stativ): 53 kg
- Abmessungen (ohne Stativ): L 480 x B 330 x H 520 mm
- Lieferumfang: Sensomatic Schärfgerät, Stativ, Spannungswandler, pneumatischer Kettenspanner inkl. Stange, Sensor, Spanabsaugung, Luftkühlung

Beschreibung	Best-Nr.	EURSt.
Sensomatic	XX100222	5.999,00

### Sensomatic Ersatzteile und Zubehör

Beschreibung	Best-Nr.	EURSt.
Bowdenzug für „Heben und Senken“, Länge 57 cm/45,5 cm M6 4 Muttern	XX100215-9	19,90
Feder Klemmung	XX100215-26	6,90
Pneumatischen Kettenspanner + Spannstange	XX100215-14	799,00
Schärfmotor	XX100215-27	169,90
Spannungswandler 230V auf 12V	XX100215-1	199,90
Teleskopverlängerung für Ketten	XX100215-19	329,90

### PRAXIS TIPP

Empfehlung vom Hersteller ist der Einsatz eines Kompressors / Drucklufteinheit für 5 – 8 Bar Luftdruck.





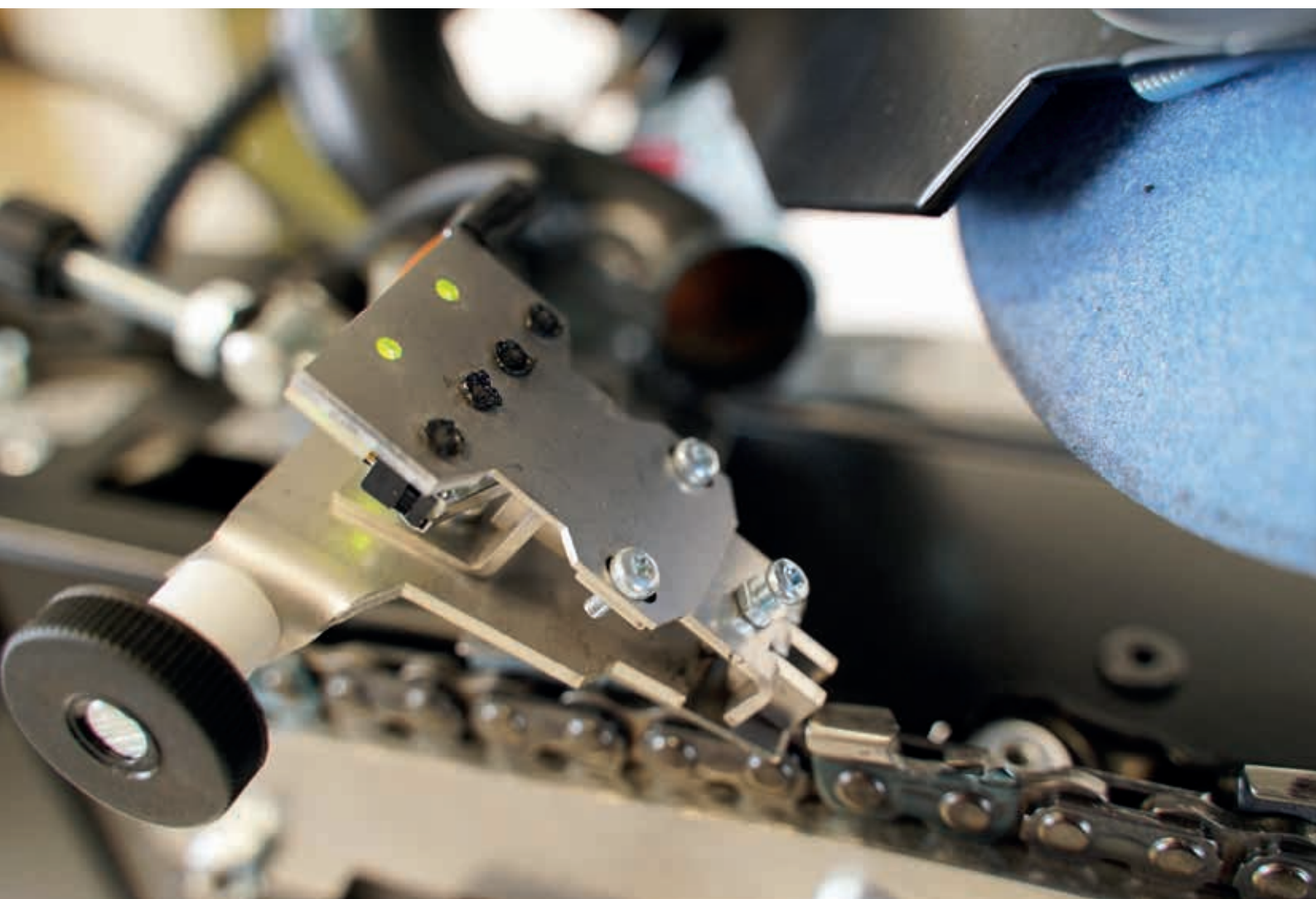
## Schienen- und Treibgliederschleifgerät

Viele Probleme können auftreten, wenn die Kette nicht frei in der Schiene läuft. Das BDL Schienen- und Treibgliederschleifgerät ist ein Tischgerät, das die Antriebsglieder der Kette entgratet, die Führungsnut reinigt und die Schiene schärft. Es läuft mit 230V und ist einstellbar für alle Antriebsglieder und Schienennutbreiten.

Beschreibung	Best-Nr.	EURSt.
Schienen- und Treibgliederschleifgerät, für Ketten und Schienen der 404" Teilung, 2.0 mm Nutbreite.	XX100223	359,00

## Schleifscheiben für Schienen- und Treibgliederschleifgerät

Beschreibung	Best-Nr.	EURSt.
Schleifscheibe 125 x 2,0 x 22,23	XX32BDL790	7,90
Schleifscheibe 125 x 1,6 x 22,23 Kette	XX32BDL791	7,90
Fächer-Schleifscheibe Z40 23 mm Schwert	XX32BDL792	15,90







### OREGON® Jolly 520-230 elektrisches Schärfergerät mit 10° beidseitig kippbarer Klemmvorrichtung

Leistungsstarke 200 Watt in professioneller Werkstatt-Ausführung. Für das optimale Schärfen Ihrer Sägeketten lässt sich die Schleifscheibe mit einstellbarem Schärf- und Dachschnedewinkel manuell zentrieren, die selbstzentrierte Klemmung gewährleistet gleichmäßige Ergebnisse. Schärfet Ketten mit einer Teilung von bis zu 0,404 Zoll. Mit verstellbarer Anschlagkralle kurz, integrierter Lampe und inklusive 3 Schleifscheiben (3,2 mm, 4,7 mm, 6,0 mm) sowie Abziehstein und Abziehlehre. Aufrüstung auf 3/4 Zoll möglich durch Adapter. Bitte die Schleifscheibe für 3/4 Zoll Ketten extra mitbestellen!

Beschreibung	Best-Nr.	EURSt.
Elektrisches Schärfergerät	XX9528	235,21
Ersatz-Anschlagkralle kurz (5 cm)	XX9507-2	2,89
Rückholfeder 520-230	XX9507-9	5,80
Ein-/Ausschalter	XX9507-10	4,19
Spannvorrichtung	XX9507-8	109,16
3/4 Zoll Adapter Set für 520-230	571887	117,00



### OREGON® Jolly 620-230 elektrisches Schärfergerät mit hydraulischer Klemmung der Kette

Leistungsstarke 200 Watt für den besten Schliff Ihrer Sägeketten. Einfach den Schleifkopf absenken und das hydraulische Spannsystem sorgt dafür, dass die Kette automatisch festgespannt wird. Einstellbare Schärf- und Dachschnedewinkel sowie stufenlos verstellbare Zentralspannvorrichtung. Integrierte Lampe ermöglicht ein sehr präzises Arbeiten. Schärfet Ketten mit einer Teilung bis zu 3/4 Zoll. Inklusive 3 Schleifscheiben (3,2 mm, 4,7 mm, 6,0 mm), mit verstellbarer Anschlagkralle kurz und lang, Abziehstein und Abziehlehre. Bitte die Schleifscheibe für 3/4 Zoll Ketten extra mitbestellen!

Beschreibung	Best-Nr.	EURSt.
Elektrisches Schärfergerät	XX9529	285,63
Ersatz-Anschlagkralle	XX9527-2	4,19
Rückholfeder 620 - 230	XX9527-3	5,80
Ein-/Ausschalter	XX9507-5	33,53

### OREGON® Ersatzschleifscheiben für Jolly 520-230 + 620-230

#### Weitere praktische Details:

- Hochwertige Korund-Schleifscheiben (Aluminiumoxid)
- Mittlere Dichte für "leicht" beschädigte Ketten
- Widersteht den heißen Schneiden und hinterlässt eine präzise bearbeitete Oberfläche
- Die Schleifscheibe 32659P kann alternativ ebenfalls für die Ketten mit einer Teilung von 325" verwendet werden

Beschreibung	Best-Nr.	EURVPE	VPE
Diamantschleifscheibe, 404", Maße: AØ 145 mm; IØ 22,2 mm; B 5,0 mm	XX32660-D	139,90	-
3/4", Maße: AØ 145 mm; IØ 22,3 mm; B 7,9 mm	OR534-516	12,52	-
325" und 3/8" hobby, Maße: AØ 145 mm; IØ 22,3 mm; B 3,2 mm	32659P	75,55	5-Pack (15,11 €/Stück)
3/8" und 404", Maße: AØ 145 mm; IØ 22,3 mm; B 4,7 mm	32660P	60,42	4-Pack (15,11 €/Stück)
Tiefenbegrenzer, Maße: AØ 145 mm; IØ 22,3 mm; B 6,0 mm	32661P	45,29	3-Pack (15,10 €/Stück)





### BaSt-Ing Schleiferl Kettenschärfgerät

Schleiferl - das erste Kettensägenscharfgerät das mit einem Schleifband funktioniert und mit Akku-Schlagschrauber angetrieben ist. Durch das feinkörnige, von unten durch den Sägezahn laufende Schleifband lässt sich eine sehr hohe Kettenschärfe erzielen. Die Schleifbandgeschwindigkeit ist dabei so abgestimmt, dass stumpfe Sägezähne sehr schnell nachgeschärft werden können, ohne die Sägezähne auszuglühen. Das Schleiferl kann mit den verschiedenen Schleifwellen von 1/4" Picco Kettenteilung bis zur 404" Kettenteilung verwendet werden. Lieferung inklusive 325" und 3/8" Schleifwelle und 2 Schleifbänder.

	Best-Nr.	EURSt.
35,0 x 13,0 x 14,4 cm, 1,4 kg	XX9724	270,00



### BaSt-Ing Schleifband

Schleifband - für maximale Schärfe. Durch die auf dem Schleifband aufgebrachte Beschichtung wird ein besonderer kühler Schliff sichergestellt. Die Körnung des Schleifbandes gewährleistet gute Abtragsleistung bei gleichzeitig hoher Schnitthalftigkeit der Zahnschneide.

	Best-Nr.	EURSt.
30,0 x 3,5 x 2,0 cm, 100 g	XX9724-1	5,00



### BaSt-Ing Schleifwelle

Schleifwelle - zum Umrüsten und Nachschärfen von 1/4" Picco, 3/8" Picco oder 404" Ketten.

	Best-Nr.	EURSt.
Schleifwelle 1/4" Picco	XX9724-2	25,00
Schleifwelle 3/8" Picco	XX9724-3	25,00
Schleifwelle 404"	XX9724-4	25,00



### Makita DTD153Z Akku-Schlagschrauber

Kompakter bürstenloser Schlagschrauber für schnelles Schrauben. Ein leuchtstarkes LED-Arbeitslicht für zusätzliche Beleuchtung. Als Ergänzung für Schleiferl.

#### Weitere praktische Details:

- 1/4", 18V, 0-3400 min-1, 170 Nm
- Drehmoment hart 170 Nm
- Standardschrauben M5-M16
- Maschinenschrauben M4-M8
- Hochfeste Schrauben M5-M14
- K-Wert Geräusch 3 dB(A)
- Vibration Schlagschrauben bei Vollast 13,0 m/s<sup>2</sup>
- K-Wert Vibration 1,5 m/s<sup>2</sup>
- Lieferung ohne Akku und Ladegerät

	Best-Nr.	EURSt.
126 x 79 x 238 mm, 1,3 kg	XXDTD153Z	113,45



### BaSt-Ing Tiefenbegrenzer-Set

Beim Kettenschärfen müssen die Tiefenbegrenzer der Kette passend auf ihren jeweiligen Sägezahn zurückgesetzt werden. Mithilfe dieses Set können Sie das schnell und präzise durchführen.

	Best-Nr.	EURSt.
Set 1/4" Picco und 3/8" Picco	XX9724-5	45,00
Set 325" und 3/8"	XX9724-6	45,00
Set 3,8" und 404"	XX9724-7	45,00



### BaSt-Ing Ersatzblech

Passend für Tiefenbegrenzer-Set.

	Best-Nr.	EURSt.
Für 1/4" Picco und 3/8" Picco	XX9724-8	8,00
Für 325" und 3/8"	XX9724-9	8,00
Für 3/8" und 404"	XX9724-10	8,00



**OREGON®**

### OREGON® Entnietgerät bis 2,0 mm Treibgliedstärke

Zum präzisen Entnieten. Stabile Werkstattausführung, komplett mit 2 Dornen für alle Kettenarten und Amboss.

Beschreibung	Best-Nr.	EURSt.
OREGON® Entnietgerät	XX9505	58,74
Ersatzdorn	XX9505-1	4,19
Ersatzamboss universell einstellbar	XX9505-2	11,68



**OREGON®**

### OREGON® Entnietgerät verstärkte Ausführung 404"

Für leichtes, präzises und zuverlässiges Entnieten. Leichte Handhabung per Hebel. Stabile Werkstattausführung. Entnieten aller Kettentypen und Teilungen.

Beschreibung	Best-Nr.	EURSt.
Entnietgerät	24548-SI	102,44
Ersatzdorn	110438SI	4,50
Ersatzamboss	25049	25,00



**OREGON®**

### OREGON® Nietgerät bis 2,0 mm Treibgliedstärke

Stabile Werkstattausführung für leichtes und zuverlässiges Vernieten. Komplett mit Nieteinsätzen für alle Teilungen.

Beschreibung	Best-Nr.	EURSt.
OREGON® Nietgerät	XX9506	58,74
Ersatz-Nieteinsatz 1/4", 3/25" und 3/8" hobby	XX38598	3,77
Ersatz-Nieteinsatz 3/8" und 404"	XX38597	3,77



**OREGON®**

### OREGON® Nietgerät in verstärkter Ausführung 404"

Für leichtes und zuverlässiges Vernieten. Leichte Handhabung per Hebel. Vernieten gleichmäßig und haltbar alle Kettentypen und Teilungen.

Beschreibung	Best-Nr.	EURSt.
Nietgerät	24549-SI	102,44
Aufrüst Kit	108742SI	19,90



### Schärfgitter

Beschreibung	Best-Nr.	EURSt.
Feilwinkel 25° u. 30°	XX9514	2,85
Feilwinkel 30° u. 35°	XX9514-1	2,85



**vallorbe**  
SWISS

### Vallorbe Schienenrichter

Beschreibung	Best-Nr.	EURSt.
Schienenrichtgerät	XX9920	16,72
Flachfeile fein	XX9920-1	5,97
Flachfeile grob	XX9920-2	5,97

**OREGON®**

### OREGON® Schärfsatz in praktischer Rolltasche

Immer alles Wichtige dabei. In gut sichtbarer roter Farbe! Inhalt: Feilenhalter mit Griff und Rundfeile, Flachfeile mit Griff, Schwertnutreiner, Tiefenbegrenzerlehre und Multifunktionslehre. Rolltasche mit Gürtelschleife.

Beschreibung	Best-Nr.	EURSt.
4,0 mm	XX9525-4.0	13,36
4,5 mm	XX9525-4.5	13,36
4,8 mm	XX9525-4.8	13,36
5,5 mm	XX9525-5.5	13,36

**KOX**

### KOX Rundfeile 3er-Pack

Beschreibung	Best-Nr.	EURSt.
Durchmesser 3,6 mm für 1/4"	XX9901	3,19
Durchmesser 4,0 mm für 3/8" hobby	XX9902	3,19
Durchmesser 4,5 mm für 3/8" hobby-mini	XX9903	3,19
Durchmesser 4,8 mm für 3/25"	XX9904	3,19
Durchmesser 5,5 mm für 3/8" und 404"	XX9905	3,19
Durchmesser 5,2 mm für 3/8"	XX9906	3,19

**OREGON®**

### OREGON® Tiefenbegrenzerlehre 404

Praktisches Hilfsmittel zum Herabsetzen des Tiefenbegrenzers, geeignet für 404" Teilung.

Best-Nr.	EURSt.
XX9508-404	3,00

**OREGON®**

### OREGON® Feilenhalter

Winkelangaben auf der Lehre erleichtern das exakte Schärfen. Optimale Positionierung der Feile. Inklusive Rundfeile und Feilengriff aus Holz.

Beschreibung	Best-Nr.	EURSt.
4,8 mm für 325", 1,3 mm, 1,5 mm, 1,6 mm	XX9501-4.8	6,64
5,5 mm für 3/8" und 404", 1,5 mm, 1,6 mm, 2,0 mm	XX9501-5.5	6,64

**OREGON®**

### OREGON® Feilengriff aus Holz

Beschreibung	Best-Nr.	EURSt.
Ergonomisch geformt	XX9504-1	1,17

**vallorbe®**  
SWISS

### Vallorbe Flachfeile

Beschreibung	Best-Nr.	EURSt.
Für Tiefenbegrenzer, 150 mm	XX9910	2,08



### Feilengriff Plastik

Mit schraubbarer Klemmung der Feile, 25° und 30° Schärfwinkel. Sechskant zum Montieren und Aufbewahren einer Zündkerze im Inneren des Griffes verborgen.

Beschreibung	Best-Nr.	EURSt.
Feilengriff	XX9504-2	1,84



## SCHMIERSTOFFE

### mato LS500 Hebefettpresse

Handhebefettpresse für 500 g Schraubkartuschen mit verzinktem Stahlkopf auf Basis des patentierten Fettpressen-System Lube-Shuttle®, ergonomisch geformter Handgriff, Arbeitsdruck: 400 bar, Höchstdruck: bis 800 bar. LS500 mit 300ml Sicherheits-/Gummipanzerschlauch RH-30C (Stahlgeflechteinlagen, Berstdruck 1.650 bar Ø - 13 mm) und 4-Backen-Hydraulik-Greifmundstück R1/8".

#### Weitere praktische Details:

- Permanente Kontrolle über Füllstand und Fettsorte von außen
- Kartusche durch Stahlschutzrohr geschützt
- Gute Restentleerung der Kartuschen
- Wirtschaftliche Wiederbefüllung möglich durch Fettpressen-Füllgerät und Refill-Adapter LS500

	Best-Nr.	EURSt.
bis 800 bar, für 500 g Schraubkartuschen	XX9065-HD	31,90



mato



Für Anschluss:  
Schraubkartusche

### mato Ganzstahl Hebel-Fettpresse

Kurzhubsystem, stufenlose Kolbenstangenfixierung, Füll-/Entlüftungsnippel, ergonomischer Handgriff, Arbeitsdruck 400 bar, nach DIN 1283, Höchstdruck bis > 800 bar, TÜV, DLG, BLT geprüft. E500 mit 300 mm Hochdruck-Kunststoffschlauch PH-30C (mehrlagig, Berstdruck 1000 bar, Ø - 9 mm), und 4-Backen-Hydraulik-Greifmundstück.

	Best-Nr.	EURSt.
bis 800 bar, für 400 g Kartuschen	XX9061-P	32,90



Für Anschluss:  
Standard

### mato Handhebel Fettpresse für Lube Shuttle®

Handhebefettpresse für Lube-Shuttle® Systemkartuschen mit verzinktem Stahlkopf, ergonomisch geformtem Handgriff, Arbeitsdruck 400 bar, Höchstdruck bis 800 bar, TÜV, DLG, BLT geprüft. Lube Shuttle™ mit 300ml Sicherheits- Gummipanzerschlauch RH-30C (Stahlgeflechteinlagen, Berstdruck 1.650 bar Ø - 13 mm) und 4-Backen-Hydraulik-Greifmundstück R1/8".

#### Weitere praktische Details:

- Permanente Kontrolle über Füllstand und Fettsorte von außen
- Optimale Restentleerung der Kartuschen
- Wirtschaftliche Wiederbefüllung möglich durch Füllgerät und Lube-Shuttle® Refill-Adapter
- Kein Entlüften nötig!

	Best-Nr.	EURSt.
bis 800 bar, für 400 g Lube Shuttle®-Systemkartuschen	XX9062-LS	36,00



Für Anschluss:  
Lube Shuttle®



Standard  
400 g

### PANOLIN BIOGREASE LL-EP 2 Universalfett

EP - Universalfett, *vollsynthetisch und biologisch schnell abbaubar.*

#### Weitere praktische Details:

- Für exponierte Anwendungen auf Basis nachwachsender Rohstoffe
- Minimale Toxizität
- Gute mechanische Stabilität
- Gutes Verschleiss- und Korrosionsschutzvermögen
- Gute Wasserbeständigkeit
- Breiter Temperatur-Einsatz
- Verfügt über EP-Zusätze, die dem Schmierfett ein ausgezeichnetes Lasttragevermögen verleihen
- Einsatztemperatur (permanent) -30°C bis 120°C

Beschreibung	Best-Nr.	EUR/St.	ab 12 St.	ab 48 St.	ab 60 St.	ab 120 St.
400 g Standard	XX9060-400	4,99 (12,48 €/kg)	4,49 (11,23 €/kg)	4,24 (10,60 €/kg)	3,99 (9,98 €/kg)	3,74 (9,35 €/kg)



Standard  
400 g



Lube Shuttle®  
400 g



Schraubkartusche  
500 g



Eimer  
25 kg

### Divinol Fett Garant 2000 EP Plus - Braun

Lithiumseifenschmierfett, wasserbeständig, Temperaturbereich -30°C – +130°C

Beschreibung	Best-Nr.	EUR/St.	ab 12 St.	ab 48 St.	ab 60 St.	ab 120 St.
400 g Standard	XX9061-400	2,09 (5,22 €/kg)	1,88 (4,70 €/kg)	1,78 (4,45 €/kg)	1,67 (4,18 €/kg)	1,57 (3,93 €/kg)
400 g Lube Shuttle®	XX9061-400-LS	2,29 (5,72 €/kg)	2,06 (5,15 €/kg)	1,95 (4,88 €/kg)	1,83 (4,58 €/kg)	1,72 (4,30 €/kg)
500 g Schraubkartusche	XX9061-500	3,29 (6,58 €/kg)	2,96 (5,92 €/kg)	2,80 (5,60 €/kg)	2,63 (5,26 €/kg)	2,47 (4,94 €/kg)
25 kg Eimer	XX9061-25	109,00 (4,36 €/kg)	98,10 (3,92 €/kg)	92,65 (3,71 €/kg)	87,20 (3,49 €/kg)	81,75 (3,27 €/kg)



### Divinol Fett Top 2003 - Grün

Teilsynthetisches Calciumseifenfett, wasserabweisend, Temperaturbereich -30°C – +110°C

Beschreibung	Best-Nr.	EUR/St.	ab 12 St.	ab 48 St.	ab 60 St.	ab 120 St.
400 g Standard	XX9063-400	2,49 (6,23 €/kg)	2,24 (5,60 €/kg)	2,12 (5,30 €/kg)	1,99 (4,97 €/kg)	1,87 (4,68 €/kg)
400 g Lube Shuttle®	XX9063-400-LS	2,79 (6,98 €/kg)	2,51 (6,28 €/kg)	2,37 (5,93 €/kg)	2,23 (5,57 €/kg)	2,09 (5,22 €/kg)
500 g Schraubkartusche	XX9063-500	3,79 (7,58 €/kg)	3,41 (6,82 €/kg)	3,22 (6,44 €/kg)	3,03 (6,06 €/kg)	2,84 (5,68 €/kg)
25 kg Eimer	XX9063-25	129,00 (5,16 €/kg)	116,10 (4,64 €/kg)	109,65 (4,39 €/kg)	103,20 (4,13 €/kg)	96,75 (3,87 €/kg)



### Divinol Lithogrease 2 B - Blau

Walkstabiles Lithiumkomplexseifenfett, wasserbeständig, Temperaturbereich -30°C – +150°C

Beschreibung	Best-Nr.	EUR/St.	ab 12 St.	ab 48 St.	ab 60 St.	ab 120 St.
400 g Standard	XX9062-400	2,39 (5,98 €/kg)	2,15 (5,37 €/kg)	2,03 (5,07 €/kg)	1,91 (4,77 €/kg)	1,79 (4,47 €/kg)
400 g Lube Shuttle®	XX9062-400-LS	2,59 (6,48 €/kg)	2,33 (5,83 €/kg)	2,20 (5,50 €/kg)	2,07 (5,17 €/kg)	1,94 (4,85 €/kg)
500 g Schraubkartusche	XX9062-500	3,69 (7,38 €/kg)	3,32 (6,64 €/kg)	3,14 (6,28 €/kg)	2,95 (5,90 €/kg)	2,77 (5,54 €/kg)
25 kg Eimer	XX9062-25	119,00 (4,76 €/kg)	107,10 (4,28 €/kg)	101,15 (4,05 €/kg)	95,20 (3,81 €/kg)	89,25 (3,57 €/kg)



**Fettpressen - Füllgerät ecoFill-Standard und Zubehör für Lube Shuttle® Wiederbefüllung**

Füllgerät mit preisgünstigem Schraubdeckel mit 3 seitlichen Stellschrauben und Folgekolben für wirtschaftliches und sauberes Füllen. Für Fette von NLGI-Klasse 000 - 2

Beschreibung	Best-Nr.	EURSt.
Set: 9021-F und 9062-FA-LS	XX9062-F-LS	168,90
1  Fettpressen Füllgerät ecoFILL-standard 10/25 kg	XX9062-F	155,00
2  Lube Shuttle® Refill-Adapter mit Schutzhaube passend zu MATO ecoFILL- und pneu MATO-fill-Füllgeräten. Einfaches Wiederbefüllen von leeren Kartuschen!	XX9062-FA-LS	13,90



**mato safeLOCK Hydraulik-Sicherheits-Greifmundstück, R1/8"**

Abkoppeln bei bis über 600 bar Gegendruck möglich. Kein unkontrollierter Fettaustritt beim Abkoppeln unter Druck. Der Außendurchmesser beträgt 15 mm (gemäß DIN 1283).

**Weitere praktische Details:**

- Mit gehärteten 4 Backen aus Werkzeugstahl
- Mit Hochleistungs-Hydraulik-Dichtung
- Mit integriertem Linear-Drehgelenk
- MADE IN GERMANY
- Lieferung ohne Schmiernippel

	Best-Nr.	EURSt.
	XX9064	21,90

➔ Achtung nur für R1/8" Gewinde passend



**mato Kanister-Handpumpe**

Kanister-Handpumpe für 20-30 l Kunststoff-Kanister mit hochwertigem Stahlpumpwerk inkl. 1,5 m Gummischlauch mit Kugelabsperrhahn mit Anschlussadapter für Kanister mit Außengewinde DIN 61 Förderleistung: 200 ccm/Hub. KHP 200 mit 1,5 m Schlauch mit Kugelabsperrhahn und Auslauf. Kanister nicht im Lieferumfang enthalten!

	Best-Nr.	EURSt.
1  Aus Kunststoff, für 20-30 L	XX9067	139,90



**mato Hochdruck Gummipanzerschlauch, R1/8"**

ø 13 mm, Berstdruck 1.650 bar (doppelte Stahlgeflechtinlage)

	Best-Nr.	EURSt.
300 mm	XX9062-AS300	9,90
500 mm	XX9062-AS500	13,90
750 mm	XX9062-AS750	17,90



**mato 4-Backen-Mundstück**

Greifmundstück R1/8" hochwertiges Qualitätsmundstück DIN 1283 für H-Nippel. DIN 71412 mit gedrehten und gehärteten Greifbacken für optimale Dichtwirkung, Sechskant SW15".

	Best-Nr.	EURSt.
	XXHOF90071	2,90



## mato Hydraulik-Kegel-Schmiernippel

Aus verzinktem Stahl, passiviert, gehärtet DIN 71412 A, B, C. In VPE 10 Stück.

Beschreibung	Best-Nr.	EUR/ VPE	
Schmiernippel R 1/8" gerade, H1 SW11 (10er Pack)	XXHOF91101	4,90	(0,49 €/Stück)
R 1/8" 90°, H3 SW11	XXHOF91102	4,90	(0,49 €/Stück)
R 1/8" 45°, H2 SW11	XXHOF91103	4,90	(0,49 €/Stück)
Schmiernippel M6 x 1 gerade, H1 SW7 (10er Pack)	XXHOF91104	4,90	(0,49 €/Stück)
M 6x1 90°, H3 SW9	XXHOF91105	5,90	(0,59 €/Stück)
M 6x1 45°, H2 SW9	XXHOF91106	5,90	(0,59 €/Stück)
M 8x1 gerade, H1 SW9	XXHOF91107	4,90	(0,49 €/Stück)
M 8x1 90°, H3 SW9	XXHOF91108	5,90	(0,59 €/Stück)
M 8x1 45°, H2 SW9	XXHOF91109	5,90	(0,59 €/Stück)
M 8x1,25 gerade, H1 SW9	XXHOF91110	4,90	(0,49 €/Stück)
M 8x1,25 45° H2 SW9	XXHOF91112	5,90	(0,59 €/Stück)
Schmiernippel VM Parallelstange M10 x 1 (10er Pack)	XXHOF91113	3,90	(0,39 €/Stück)
M 10x1 90°, H3 SW11	XXHOF91114	5,90	(0,59 €/Stück)



## mato Schmiernippelsortiment

Sortiment Maxi bestehend aus 440 Stück, Midi bestehend aus 130 Stück und Mini bestehend aus 90 Stück Schmiernippel.

Beschreibung	Best-Nr.	EUR/St.	
<b>Schmiernippelsortiment Mini 90 Stück</b>			
H1 20 x M6x1 / 20 x M8x1 / 20 x M10x1	XXSK7-3	42,90	(0,48 €/Stück)
H2 10 x M6x1 / 10 x M8x1 / 10 x M10x1			
<b>Schmiernippelsortiment Midi 130 Stück</b>			
H1 10 x M6x1 / 20 x M8x1 / 20 x R1/8" / 20 x M10x1	XXSK7-1	69,00	(0,53 €/Stück)
H1 5 x R1/4" / 10 x H1a 6 mm / 10 x H1a 8 mm			
H2 2 x M8x1 / 5 x M10x1 / 5 x R1/8" / 5 x R1/4"			
H3 3 x M8x1 / 5 x M10x1 / 5 x R1/8" / 5 x R1/4"			
<b>Schmiernippelsortiment Maxi 440 Stück</b>			
H1 80 x M6x1 / 50 x M8x1 / 40 x M10x1	XXSK7-2	139,00	(0,32 €/Stück)
H1 40 x R1/8" / 10 x R1/4"			
H2 30 x M6x1 / 30 x M8x1 / 20 x M10x1 / 20 x R1/8"			
H3 25 x M6x1 / 25 x M8x1 / 20 x M10x1 / 20 x R1/8"			
H2 10 x R1/4" / H3 10 x R1/4" / M1 10 x M10x1			



## Schutzkappen

Nach DIN 71412 und in VPE 100 Stück.

Beschreibung	Best-Nr.	EUR/St.	
Rot	XXHOFSKR	29,90	(0,30 €/Stück)



Li-Ion Akku 18 V - 4000 mAh

## mato Accu-Greaser 18V Kit Professional-LS

Akku-Fettpresse 18 V Li-Ion geeignet für 400 g Lube Shuttle®-Kartuschen

### Weitere praktische Details:

- Display mit Batterieanzeige und LED für Überlastschutz
- Li-Ion Akku 18 V - 4000 mAh
- Multi-Ladegerät mit Überladeschutz 12-240 V / 50-60 Hz (Ladezeit ca. 100% in ca. 75 min. / 80% in ca. 50 min.)
- Max. Förderleistung 115 ccm/min.
- Fettbehälter zur Aufnahme für 400 g Lube Shuttle®-Kartuschen
- Blindstopfen anstelle Füll-/Entlüftungsnippel
- Hochdruck-Gummipanzerschlauch (1.650 bar Berstdruck) 750 mm inkl. 4-Backen-Hydraulik-Greifmundstück R1/8"
- Kunststoff-Koffer inkl. Platz für Ersatzakku und Ersatzkartusche
- 12/24 V Anschlusskabel mit Klinkenstecker / Tragegurt



Best-Nr.	EURSt.
XX9065-LS-PR	339,00

Li-Ion Akku 18 V - 1500 mAh

## mato Accu-Greaser 18V Kit Standard-LS

Akku-Fettpresse 18 V Li-Ion geeignet für 400 g Lube Shuttle®-Kartuschen

### Weitere praktische Details:

- Display mit Batterieanzeige und LED für Überlastschutz
- Li-Ion Akku 18 V - 1500 mAh
- Standard Ladegerät mit Überladeschutz 100-240 V AC / 50-60 Hz (Ladezeit ca. 84 min.)
- Max. Förderleistung ca. 115 ccm/min.
- Fettbehälter zur Aufnahme von 400 g Lube Shuttle®-Kartuschen
- Blindstopfen anstelle Füll-/Entlüftungsventil
- Hochdruck-Gummipanzerschlauch (1.650 bar Berstdruck) 750 mm inkl. 4-Backen-Hydraulik-Greifmundstück R1/8"
- Kunststoff-Koffer inkl. Platz für Ersatzakku und Ersatzkartusche



Best-Nr.	EURSt.
XX9065-LS-ST	269,00

## PRAXIS TIPP

Vor der ersten Inbetriebnahme Fettkartusche öffnen und Fett mittels des Folgekolbens der Kartusche nach vorne drücken bis es bündig an der Gewindeöffnung steht.

## ZUBEHÖR FÜR AccuGreaser

mato



Beschreibung	Best-Nr.	EURSt.
Li-Ion Akku 1500 mAh für Akku-Fett- presse 18 V	XX9065-AE1500	79,00

LADEZEITEN	1500 mAh Akku	mit Standard-Ladegerät ca. 84 min mit Multi-Ladegerät ca. 35 min
------------	---------------	---



Beschreibung	Best-Nr.	EURSt.
Li-Ion Akku 4000 mAh für Akku Fett- presse 18 V	XX9065-AE4000	129,00

LADEZEITEN	4000 mAh Akku	mit Standard-Ladegerät ca. 152 min mit Multi-Ladegerät ca. 75 min
------------	---------------	--



Beschreibung	Best-Nr.	EURSt.
Ladegerät für Accu-Greaser 18 V mit Überladeschutz, 100-240 V AC / 50-60 Hz, On/Off-LED-Kontrolllampen und Anschlusskabel 1,8 m mit EU-Flach- stecker	XX9065-LA-ST	51,50



Beschreibung	Best-Nr.	EURSt.
Multi-Ladegerät für Accu-Greaser 18 V mit Überladeschutz, 12-240 V / 50-60 Hz inkl. EU-Flachstecker 2-polig und Anschlussbuchse für optionales Kabel 12/24 V-DC, 3 LED Lade-Kontrolllam- pen und Anschlusskabel 2,0 m	XX9065-LA-ML	66,00



Beschreibung	Best-Nr.	EURSt.
12/24 V Anschlusskabel mit Klinken- stecker passend für Multi-Ladegerät Accu-Greaser 18 V inkl. Normstecker für Zigarettenanzünder-Buchse	XX9065-LA-ML1	9,90



Beschreibung	Best-Nr.	EURSt.
Tragegurt für Akku-Fettpressen	XX9065-TG	8,90



Beschreibung	Best-Nr.	EURSt.
Set Adapter	XX9065-AD-400-EN	15,80
Kartuschen-Adapter geeignet für 500 g Schraubkartuschen in Verbin- dung mit AccuGreaser 18 V	XX9065-AD-500	29,90
Füll-/Entlüftungsnippel	XX9065-EN	2,90



Beschreibung	Best-Nr.	EURSt.
Hochdruck-Gummipanzerschlauch Ø 13 mm für Accu-Greaser 18V, Berst- druck 1.650 bar (doppelte Stahlge- flechteinlage) R 1/8 mit Mundstück	XX9065-HDPS	21,50

WARTUNG UND MASCHINENTEILE

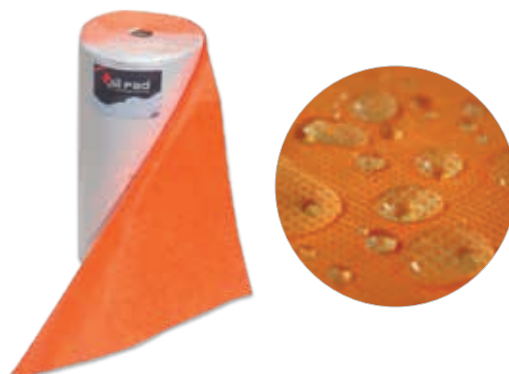
# ÖLUNFALL-VORSORGE

## Oil Pad Outdoor Umweltschutzmatte

Ihre Sicherheit im Wasserschutzgebiet! Saugt bis zu 4,72 Liter/m<sup>2</sup> Öl, Benzin, Diesel und alle Kohlenwasserstoffe auf. Jedoch kein Wasser! Mit unserem Oil ForestPad kommen Sie Ihrer Pflicht nach. Ein Muss bei Wartungsarbeiten an der Maschine! Die Matte kann meterweise bestellt werden, Breite 1,20 m

	Best-Nr.	EURSt.
1 x 1,20 m	XXOP120	14,20

→ Auch als komplette Rolle 30 m erhältlich



## Oil Pad Umwelt-Set

### Inhalt:

- Ölauffangwanne 100 Liter mit Metall-Fang-Ösen, faltbare Auffangwanne 1,20 x 1,20m
- 10 Ölbinde-Tücher 30 x 30cm
- 1 Entsorgungssack + Binder
- 1 Paar ölfeste Handschuhe

	Best-Nr.	EURSt.
90 x 33 x 10 cm	XXOP01SW	125,21





### Oil Pad Ölunfall-Set Profi

Das 36-teilige Profi Ölunfall-Set nimmt bis zu 45 Liter Flüssigkeit auf.

**Inhalt:**

- 1x Oil Pad Outdoor Umweltschutzmatte 80 x 120 cm
- 2x Oil Pad Outdoor Umweltschutzmatten 60 x 80 cm
- 20x First Tücher HW 40 x 50 cm
- 2x Oil Pad Indoor Umweltschutzmatte (Aufnahme aller Flüssigkeiten, z. B. Säuren) 40 x 50 cm
- 3x Ölsperren (Schlängel) 7 x 120 cm
- 2x Entsorgungsbeutel
- 1x Paar Handschuhe
- 5x ölbeständige Putztücher OilTex 300

	Best-Nr.	EURSt.
68 x 32 x 15 cm	XXOP01P	91,60



### Oil Pad Ölunfall-Set Erste Hilfe

Das 32-teilige Ölunfall-Set für die Erste-Hilfe nimmt bis zu 22,5 Liter Flüssigkeit auf.

**Inhalt:**

- 2x Oil Pad Outdoor Umweltschutzmatten 60 x 80 cm
- 20x First Tücher HW 32 x 32 cm
- 1x Oil Pad Indoor Umweltschutzmatte (Aufnahme aller Flüssigkeiten, z. B. Säuren) 40 x 50 cm
- 1x Ölsperre (Schlängel) 7 x 120 cm
- 2x Entsorgungsbeutel
- 1x Paar Handschuhe
- 5x ölbeständige Putztücher OilTex 300

	Best-Nr.	EURSt.
32 x 32 x 15 cm	XXOP01S	57,98

WARTUNG UND MASCHINENTEILE



### Oil Pad Ölunfall-Set basic

Das 41-teilige Ölunfall-Set basic nimmt bis zu 20 Liter Flüssigkeit auf.

**Inhalt:**

- 1x Ölaufsaug Kissen 40 x 40cm
- 32x First Tücher HW 30 x 30cm
- 5x Wischtücher
- 2x Entsorgungssäcke
- 1x Paar Handschuhe
- Aufnahme: ca. 20 Liter

	Best-Nr.	EURSt.
32 x 32 x 15 cm	XXOP01B	54,62



### Oil Pad Öl-Bindetücher

50 weiße Tücher zur Aufnahme von Öl und Kohlenwasserstoffen, schwimmfähig.

Beschreibung	Best-Nr.	EURSt.
30 x 30 cm	XXWDP3030	23,45 (0,47 €/Stück)



### Oil Pad Indoor Umweltschutzmatte

Die Oil Pad Indoor Umweltschutzmatte nimmt alle Arten von Flüssigkeiten sicher auf. Sie eignet sich für jeden Innenbereich in dem mit Ölen, Kraftstoffen, Chemikalien, Kühlflüssigkeiten, Lösungsmitteln und Wasser gearbeitet wird. Format: 40 x 50 cm, dadurch eine Aufnahmekapazität von ca. 0,9 L.

	Best-Nr.	EURSt.
40 x 50 cm	XXOP40501	6,64



### Oil Pad Indoor Umweltschutzmatte

Die Umweltschutzmatte gehört an jeden Innenbereich wo mit Ölen, Kraftstoffen, diversen Chemikalien, Kühlflüssigkeiten, Lösungsmittel und Wasser gearbeitet wird. Durch Tropfen oder Überlaufen besteht die Gefahr den Boden zu verunreinigen. Oil pad® INDOOR fängt diese Stoffe, dank des saugstarken Oil pad®-Bindemittel und der geschlossenen Folie, auf und hält somit jeden Boden sauber! Aufnahmekapazität: ca. 4,25 Liter/ m<sup>2</sup> alle Flüssigkeiten!

	Best-Nr.	EURSt.
60 x 80 cm	XXOP60801	15,04



### Oil Pad feuchte Profi-Reinigungstücher

80 feuchte Tücher in einer Spender-Dose, speziell für ölverschmutzte Gegenstände und Hände. Eine Seite rau, eine Seite sanft.

	Best-Nr.	EURSt.
20 x 22 cm	XXOP2022	14,20



### KOX Multi-Tuch Reinigungstuch

Praktischer wiederverschließbarer Spender-Eimer mit 70 Tüchern. Entfernt mühelos Farbe, Kleber, Öl, Fette usw. Jedes Tuch ist mehrfach verwendbar, universell einsetzbar und auch zur Reinigung Ihrer Hände geeignet.

Beschreibung	Best-Nr.	EURSt.
70 Tücher	XX73513-70	13,36



### Oil Pad Outdoor Umweltschutzmatte

Die Umweltschutzmatte gehört an jeden Aussenbereich wo mit Öl, Benzin, Diesel oder anderen Kraftstoffen gearbeitet wird. Durch tropfen oder überlaufen besteht für die Umwelt die Gefahr den Boden zu verunreinigen. Die Umweltschutzmatte Oil pad® OUTDOOR fängt diese Stoffe, dank des saugstarken Oil pad®-Bindemittel und der geschlossenen Folie, auf. Aufnahmekapazität: ca. 4,25 Liter/ m<sup>2</sup> nur Öle und Kraftstoffe! Wasser wird abgestoßen!

	Best-Nr.	EURSt.
60 x 80 cm	XXOP60802	15,04



**OREGON®**



**OREGON® MX14 Universalreiniger**

Reinigt mühelos verschmierte, verölte, verharzte Gegenstände oder Kleidung, biologisch abbaubar, phosphatfrei, nicht brennbar, mit Wasser verdünnbar.

Beschreibung	Best-Nr.	EURSt.
500 ml (Sprühflasche)	XX9051-05	7,48 (14,96 €/L)
1 L (Flasche)	XX9051-1	8,32 (8,32 €/L)
10 L (Kanister)	XX9051-10	71,43 (7,14 €/L)

**OREGON®**



**OREGON® Premium Vielzweckspray**

Ideal zum Pflegen von Maßbändern, als Schmiermittel, Feuchtigkeitsverdränger, Korrosionsschutz, Reiniger, Kontaktspray, Kriechöl oder Starterspray.

Beschreibung	Best-Nr.	EURSt.
300 ml	XX9041-03	4,96 (16,53 €/L)

**OREGON®**



**OREGON® Ultraschall-Reinigungskonzentrat**

Das Oregon Ultraschall-Reinigungskonzentrat sorgt dank der einmaligen Oregon Rezeptur für hervorragende Ergebnisse bei Ihrer Reinigung. Das Konzentrat wird mit Wasser verdünnt und ist für alle Ultraschall-Reinigungsgeräte geeignet. Sie erzielen beste Resultate und reinigen die verschmutzten und verharzten Sägeketten Ihrer Motorsäge im Handumdrehen mühelos. Dabei ist der biologisch abbaubare Ultrasonic Cleaner schonend zu Materialien wie Kunststoff, Metallen und Lacken.

	Best-Nr.	EURSt.
1 Liter	O88-402	16,72

WARTUNG UND MASCHINENTEILE

# KRAFTSTOFFE , SCHMIER- MITTEL UND ZUBEHÖR



## PRAXIS TIPP

Der Schmierstoff muss im Originalbehälter dicht, fest verschlossen an einem gut gelüfteten Ort und nicht im Freien gelagert werden.



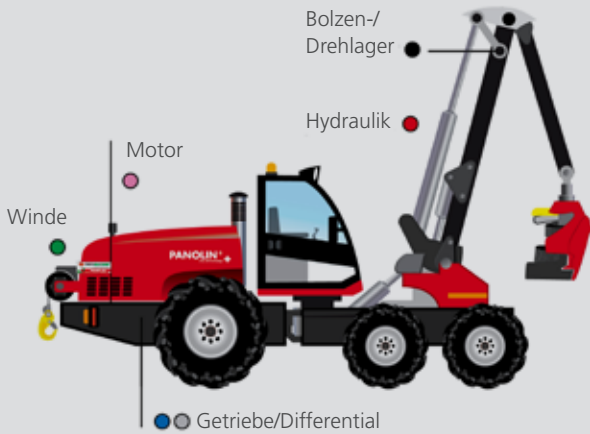
## Divinol Bio-Kettenöl für Harvester

Das Bio Kettenöl (Viskosität 200 mm<sup>2</sup>/s) ist optimal abgestimmt für Harvester Schneidausrüstung. Durch den besonderen Haftzusatz eignet es sich perfekt für die hohen Kettengeschwindigkeiten moderner Maschinen. Es schützt die Lager und verhindert vorzeitigen Verschleiss.

Beschreibung	Best-Nr.	EURSt.	ab 2 St.	ab 4 St.	ab 10 St.
20 L Kanister	XX9023D-20	65,00 (3,25 €/L)	61,75 (3,09 €/L)	59,80 (2,99 €/L)	57,20 (2,86 €/L)
200 L Fass	XX9023D-200	579,00 (2,90 €/L)			



## PANOLIN – Einsatzmöglichkeiten



### Schmierstoffart

Hydraulikflüssigkeit

EP-Universalfett

### PANOLIN

HLP SYNTH/HLP SYNTH E/  
SPRINT/ORCON® SYNTH E

BIOGREASE EP 2/  
BIOGREASE LL-EP 2



### Panolin HLP 46 synth, biologisch schnell abbaubares Hydrauliköl

Wenn von Nachhaltigkeit die Rede ist kommt man um Panolin nicht herum. Panolin ist der Marktführer im Bereich von biologisch abbaubarem Hydrauliköl und mit seinen hervorragenden Hochdruckeigenschaften ein guter Partner für Ihre Maschine. Vollsynthetische, zinkfreie, umweltschonende Hydraulikflüssigkeit auf Basis gesättigter Ester kombiniert mit speziellen Additiven.

#### Weitere praktische Details:

- Viskosität ISO VG46
- Geeignet für stark verlängerte Ölwechselintervalle
- Der Blaue Engel
- ISO 15'380/HEES

Beschreibung	Best-Nr.	EURSt.	ab 2 St.	ab 4 St.	ab 10 St.
25 L Kanister	XX9022-25	239,00 (9,56 €/L)	227,05 (9,08 €/L)	219,88 (8,80 €/L)	210,32 (8,41 €/L)
210 L Fass	XX9022-210	1.899,00 (9,04 €/L)			



### KOX Bio-Kettenöl

Biologisch schnell abbaubar, hervorragender Verschleißschutz, gute Kälteeigenschaften, sommer- und winterauglich. Viskosität 70 mm<sup>2</sup>/s. Gleicher Qualitätsstandard wie OREGON® Bio-Kettenöl.

1 Liter	Best-Nr. <b>XX9026-1</b>	
	1 Kanister zu 1l	<b>4,37 €</b> (4,37 €/L)
	ab 12 Kanister zu 1l	<b>4,15 €</b> (4,15 €/L)

5 Liter, mit Ausziehtülle	Best-Nr. <b>XX9026-5</b>	
	1 Kanister zu 5l	<b>18,40 €</b> (3,68 €/L)
	ab 4 Kanister zu 5l	<b>17,48 €</b> (3,50 €/L)

20 Liter, mit Ausziehtülle	Best-Nr. <b>XX9026-20</b>	
	1 Kanister zu 20l	<b>71,43 €</b> (3,57 €/L)
	ab 3 Kanister zu 20l	<b>69,29 €</b> (3,46 €/L)
	ab 10 Kanister zu 20l	<b>67,22 €</b> (3,36 €/L)

Preise können variieren, tagesaktuelle Preise finden Sie in unserem Onlineshop. **Achtung: Nicht mit Harvesterkettenölen mischen!**



### KOX Mineralisches Sägeketten-Haftöl

Biologisch schnell abbaubar, hervorragender Verschleißschutz, gute Kälteeigenschaften, sommer- und winterauglich. Viskosität 70 mm<sup>2</sup>/s. Gleicher Qualitätsstandard wie OREGON® Bio-Kettenöl.

1 Liter	Best-Nr. <b>XX9029-1</b>	
	1 Kanister zu 1l	<b>3,53 €</b> (3,53 €/L)
	ab 12 Kanister zu 1l	<b>3,35 €</b> (3,35 €/L)

5 Liter, mit Ausziehtülle	Best-Nr. <b>XX9029-5</b>	
	1 Kanister zu 5l	<b>15,04 €</b> (3,01 €/L)
	ab 4 Kanister zu 5l	<b>14,29 €</b> (2,86 €/L)

20 Liter, mit Ausziehtülle	Best-Nr. <b>XX9029-20</b>	
	1 Kanister zu 20l	<b>57,98 €</b> (2,90 €/L)
	ab 3 Kanister zu 20l	<b>56,24 €</b> (2,81 €/L)
	ab 10 Kanister zu 20l	<b>54,56 €</b> (2,73 €/L)

Preise können variieren, tagesaktuelle Preise finden Sie in unserem Onlineshop



### OREGON® Zweitaktöl

Teilsynthetisches 2-Takt Motorenöl geeignet für 2-Takt-Motoren aller Art. Dieses Motorenöl ist mit bleifreiem Kraftstoff verträglich und auch für den Einsatz mit 2-Takt-Katalysatoren geeignet. Rot eingefärbt, damit bereits angemischter Kraftstoff gut zu erkennen ist. Viskosität 56 mm<sup>2</sup>/s.

100 ml ergeben bei einem Mischungsverhältnis von 1:50 genau 5 Liter Kraftstoff.

100 ml	Best-Nr. <b>XX9012-01</b>	<b>1,42 €</b> (14,20 €/L)
--------	---------------------------	------------------------------

1 Liter	Best-Nr. <b>XX9011-1</b>	
	1 Gebinde zu 1l	<b>5,46 €</b> (5,46 €/L)
	ab 5 Gebinde zu 1l	<b>5,30 €</b> (5,30 €/L)
	ab 10 Gebinde zu 1l	<b>5,14 €</b> (5,14 €/L)
	ab 20 Gebinde zu 1l	<b>4,98 €</b> (4,98 €/L)

5 Liter	Best-Nr. <b>XX9011-5</b>	
	1 Gebinde zu 5l	<b>18,40 €</b> (3,68 €/L)
	ab 4 Gebinde zu 5l	<b>17,48 €</b> (3,50 €/L)

Preise können variieren, aktuelle Preise finden Sie in unserem Onlineshop.





### ASPEN 4 Takt Alkylatbenzin

ASPEN 4 ist ein ölfreier Sonderkraftstoff (Alkylatbenzin), das sich für Rasenmäher, Bodenfräsen, Schneefräsen, Boote und andere 4-Taktmotoren anbietet. Herkömmliches Benzin enthält Ethanol, das Feuchtigkeit anzieht und Motorschäden verursachen kann. ASPEN Alkylatbenzin ist Ethanol frei und daher ideal für die Verwendung für Motoren auf dem Wasser. Wenn Sie Ihren 2-Takt- Außenborder mit ASPEN Alkylatbenzin betanken wollen, brauchen Sie lediglich ASPEN 4 mit Außenborderöl zu mischen. Zum Schutz der Umwelt sollten Sie dazu ein biologisch abbaubares Öl nehmen.

Beschreibung	Best-Nr.	EURSt.
5L Kanister	XX9032-5	19,29 (3,86 €/L)
3 x 5L	XX9032-5-3	54,57 (3,64 €/L)
200L Fass	XX9032-200D	604,71 (3,02 €/L)

### Apfen Fasspumpe

Beschreibung	Best-Nr.	EURSt.
Aus Plastik, für 60 L und 200 L Fass	XX9031-200D-1	41,93
Aus Metall, für 60 L und 200 L Fass	XX9031-200D-2	138,66



### ASPEN 2 Takt Alkylatbenzin

ASPEN 2 ist ein Sonderkraftstoff (Alkylatbenzin), dem 2 % biologisch abbaubares Zweitaktöl beigemischt ist. Es eignet sich für Kettensägen, Freischneider, Heckentrimmer, Rasentrimmer und andere, an Land eingesetzte 2-Taktmotoren. Das Öl in ASPEN 2 wurde für die Zukunft ausgewählt und entwickelt. Seine vollsynthetischen Inhaltsstoffe sind zu 60 % erneuerbar, es ist biologisch abbaubar (über 80 % nach 28 Tagen) und enthält weder Asche noch Lösungsmittel. Das Öl sorgt für einen extrem sauberen Motor und zeichnet sich durch optimale Schmiereigenschaften (von 1:10 bis 1:100) bei allen Motortemperaturen aus.

Beschreibung	Best-Nr.	EURSt.
5L Kanister	XX9031-5	19,29 (3,86 €/L)
3 x 5L	XX9031-5-3	54,57 (3,64 €/L)
200L Fass	XX9031-200D	604,71 (3,02 €/L)

GLS Gefahrgutzuschlag ist bei 5L Kanister bereits im Produktpreis berücksichtigt. Preise können variieren, tagesaktuelle Preise finden Sie in unserem Onlineshop.



**OREGON® Kanister für Profis 3,5 l + 1,5 l**

Doppelbehälter für 3,5 l Kraftstoff und 1,5 l Kettenöl. Ausführung mit Messskala UN-Zulassung. Inklusive einem Ausgießer. Höhe 27 cm, Länge 31 cm, Breite 14 cm.

	Best-Nr.	EURSt.
rot	XX9519-KR	10,84
transparent	XX9519-KT	10,84



**OREGON® Kanister für Profis 6 l + 3 l**

In rot oder transparent. Doppelbehälter für 6 l Kraftstoff und 3 l Kettenöl, inklusive einem Ausgießer. Robuste, dickwandige, standfeste Ausführung mit Messskala in beiden Bereichen. E10 geeignet und mit UN-Zulassung.

	Best-Nr.	EURSt.
rot	XX9519	18,40
transparent	XX9519-T	18,40



**OREGON® Einfüllsystem für Benzin**

Passend für alle Kanister von OREGON® und Hünersdorff. Mit Verschütt- und Überfüllschutz. Auch geeignet für kleinere Einfüllöffnungen wie z. B. beim Freischneider.

	Best-Nr.	EURSt.
	XX9519-8	10,00



**OREGON® Einfüllsystem für Kettenhaftöl**

Passend für alle Kanister von OREGON® und Hünersdorff. Mit Verschütt- und Überfüllschutz. Nur für dünnflüssige Öle empfehlenswert.

	Best-Nr.	EURSt.
	XX9519-9	10,00



**Ersatz-Verschluss**

Passend für alle Kanister von OREGON® und Hünersdorff.

	Best-Nr.	EURSt.
	XX9519-2	2,93



**Ersatz-Ausgießer**

Passend für alle Kanister von OREGON® und Hünersdorff.

	Best-Nr.	EURSt.
	XX9519-1	5,80

**PRAXIS TIPP**

Vor dem Betanken Kanister entlüften durch Runterdrücken des Verschlusses um eigenständiges Stoppen zu ermöglichen.  
**ACHTUNG:** Einfüllsysteme müssen zum Transport abgenommen werden.



### 1| Soppec Profi Industriereiniger/ Bremsenreiniger

Professioneller Reiniger, Entfetter mit erhöhter Verdünnungskraft. Reinigt schnell und gründlich öligen, verkrusteten, verharzten Schmutz von Maschinenteilen, Bremsbacken und -belägen, Ketten, Getrieben, Kompressoren und Industrieanlagen.

Beschreibung	Best-Nr.	EURSt.
500 ml	XX9040-1	3,35 (6,70 €/L)

### 6| Soppec PTFE Spray

Ein hochwertiges Kriech- und Schmiermittel auf PTFE-Basis. Das festtrocknende Tren-, Schmier- und Gleitmittel hat einen schwachen Reibungswiderstand, schützt gegen Korrosion rollender, gleitender Teile, Ritzel, Getriebe, Scharniere, Werkzeugmaschinen.

Beschreibung	Best-Nr.	EURSt.
400 ml	XX9040-6	5,46 (13,65 €/L)

### 2| Soppec Motorreiniger

Reinigung von Schmiere und Ölen in der Forsttechnik.

Beschreibung	Best-Nr.	EURSt.
500 ml	XX9040-2	5,46 (10,92 €/L)

### 7| Soppec Silikon Spray

Silikon-Spray ist ein Gleit- und Trennmittel zum Schmieren, Schützen von Metall-, Kunststoff- und Gummiteilen. Es ist wasserabweisend, pH-neutral, beständig gegen Witterungseinflüsse. Verhindert fest-frieren, Austrocknen von Gummiteilen, sowie Knarren und Quietschen.

Beschreibung	Best-Nr.	EURSt.
400 ml	XX9040-7	4,19 (10,48 €/L)

### 3| Soppec Kontakt Spray

Ein erstklassiges Schmier- und Schutzöl für die Reinigung, Pflege und Schutz von elektrischen Kontakten. Das Spray ist feuchtigkeitsabweisend, nicht korrosiv, beseitigt Verschmutzungen und ermöglicht eine bessere Leitfähigkeit.

Beschreibung	Best-Nr.	EURSt.
400 ml	XX9040-3	4,62 (11,55 €/L)

### 8| Soppec weißes Sprühfett

Hochwertiges Universal-Schmiermittel für weiße Sichtfärbung. Für hohe Beanspruchungen und Temperaturen bis 230 °C. Sehr gut für aneinanderreibende Metallteile (Türen, Scharniere, Getriebe, Pedalteile, Lager usw.). Wasser- und korrosionsfest.

Beschreibung	Best-Nr.	EURSt.
500 ml	XX9040-8	5,46 (10,92 €/L)

### 4| Soppec Kupfer-Spray

Schmierstoff mit hohem Kupfergehalt; verhindert Korrosion, Verschleiß und Festfressen. Es erleichtert die Montage und Demontage von Lagern und Montageteilen. Feuchtigkeitsabweisend, sowie wasser- und korrosionsfest.

Beschreibung	Best-Nr.	EURSt.
400 ml	XX9040-4	5,46 (13,65 €/L)

### 9| Soppec Vaseline-Spray

Vaseline ist ein transparentes, universelles Schmier- und Schutzmittel. Es schützt vor Korrosion, Abnutzung und Festklemmen von Bauteilen. Zur Wartung und zum Schutz von Metallen, Bolzen und Muttern, Scharnieren und Batteriepolen usw. Wasserfest, pH-neutral, beständig gegen Salze, schwache Säuren und Laugen.

Beschreibung	Best-Nr.	EURSt.
400 ml	XX9040-9	5,46 (13,65 €/L)

### 5| Soppec MoS<sup>2</sup> Rostlöser

Sehr wirksames Kriechöl zum Lösen festgefressener und eingerosteter Teile an Beschlägen, Schrauben, Bolzen, Scharnieren und metallischen Befestigungen. Ein Rostlöser mit sehr großer Durchdringungswirkung, feuchtigkeitsabweisend und Korrosionsschutz.

Beschreibung	Best-Nr.	EURSt.
400 ml	XX9040-5	3,77 (9,42 €/L)

WARTUNG UND MASCHINENTEILE

# FILTER UND NEBENSTROMFILTER



## Kleenoil Filter

KLEENOIL Filterelemente bestehen aus langfaseriger Zellulose, Polypropylen und Polyester. Die Funktionsweise basiert auf Tiefenablagerung. Mit niedrigem Druck und verlangsamer Durchflussgeschwindigkeit wird das Öl axial durch das Filterelement geführt. Schmutz- und Wasseraufnahmevermögen sind im Verhältnis zur Filtergröße überdurchschnittlich hoch. Die Öladditivierung wird nicht beeinflusst. Additive können nicht ausgefiltert werden! Das gefilterte Öl bleibt sehr lange innerhalb der Einsatzspezifikation. Mikroverunreinigungen bis zu 1 µm Größe (Feststoffe) und Kondensat (Wasser) werden effizient von der Flüssigkeit getrennt. Das ist gewährleistet durch die spezielle Konstruktion des Filtergehäuses und die Führung des Öles durch das Filterelement. Selbst Ölabbauprodukte und Varnish können bei dauerhaftem Einsatz mit ausgefiltert werden.

### LDFC / KLEENOIL Filterelemente

- Für den Einsatz in LDU-Filtergehäusen
- Inkl. Filterdeckel Dichtung
- Schmutzaufnahme bis zu 500g Feststoffe und/oder bis zu 230 ml Wasser
- Filterfeinheit 1 µm nom

### HDFC-N / KLEENOIL Filterelemente

- Für den Einsatz in HDU-Filtergehäusen
- inkl. Filterdeckel Dichtung
- Schmutzaufnahme: bis zu 1.000 g Feststoffe und/oder bis zu 300 ml Wasser
- Filterfeinheit 1 µm nom.

### HDFC / KLEENOIL Filterelemente

- Für den Einsatz in HDU-Filtergehäusen (Baujahr vor 2000)
- incl. Filterdeckel Dichtung
- Schmutzaufnahme: bis zu 1.000 g Feststoffe und/oder bis zu 300 ml Wasser
- Filterfeinheit 1µm nom.

### SDFC / KLEENOIL Filterelemente

- Für den Einsatz in allen KLEENOIL Filteranlagen und SDU-Filtergehäusen
- incl. Filterdeckel Dichtung
- Schmutzaufnahme: bis zu 2.000 g Feststoffe und/oder bis zu 500 ml Wasser
- Filterfeinheit 1 µm nom.



Beschreibung	Best-Nr.	EUR/St.
LDFC Maße: Ø 103 mm, Höhe 112 mm	XXFHLDFC	29,00
HDFC-N Maße: Ø 143 mm, Höhe 112 mm	XXFHHDFC-N	39,90
SDFC Maße: Ø 195 mm, Höhe 112 mm	XXFH304	70,00

Beschreibung	Filter LDFC	Filter HDFC-N	Filter SDFC
<b>Einsatz</b>	LDU Filtergehäuse	HDU Filtergehäuse	SDU Filtergehäuse & KLEENOIL Filteranlagen
<b>Schmutzaufnahme bis zu</b>	500 g Feststoffe / 230 ml Wasser	1.000 g Feststoffe / 300 ml Wasser	2.000 g Feststoffe / 500 ml Wasser
<b>Filterfeinheit</b>	1 µm nom.	1 µm nom.	1 µm nom.

Anwendungsbereich	Einsatz- bedingung	Wechsel- intervall
Mobilhydraulik	Normal Erschwert*	500 Betriebsstd. 250 Betriebsstd.
Industriehydraulik (geschlossene Räume / Dauerbetrieb)	Normal Erschwert*	500 Betriebsstd. 250 Betriebsstd.
Getriebe im Industriebereich Motor - Kurzstreckenverkehr, Arbeits- und Baumaschinen	Normal Erschwert*	500 Betriebsstd. 250 Betriebsstd.
Motor - Langstreckeneinsatz, stationäre Motoren	Normal Erschwert*	500 Betriebsstd. 250 Betriebsstd.

\* Einsatz unter extremer Belastung von Aggregaten und / oder in staub- oder feuchtigkeitsintensiver Umgebung sowie bei zu erwartender Gefahr von häufigem Schmutzeintrag, zum Beispiel häufiger Wechsel von Anbaugeräten oder Ähnlichem.



**Wechselset**  
besteht aus Filterelement  
und Dichtungsring

### Kleenoil Nebenstromfilter

Die Baukomponenten von modernen und leistungsfähigen Maschinen können ihre Leistungsfähigkeit nur mit sauberen Betriebsmitteln dauerhaft beibehalten. Das wird mit KLEENOIL Nebenstromfiltration gewährleistet. KLEENOIL Nebenstromfilter sind eine kostengünstige und zeitgemäße Möglichkeit Betriebsmittel und Aggregate zu schonen. Die Montage ist an den meisten Anlagen möglich. Weil unter anderem die Ölalterung verlangsamt wird, können bei Verwendung von KLEENOIL Nebenstromfiltern Ölwechselintervalle verlängert werden. Durch die Ausfilterung von abrasiv wirkenden Verunreinigungen (Feststoffpartikeln) wird der mechanische Verschleiß minimiert und durch die Ausfilterung von katalytisch wirkenden Verunreinigungen (Wasser und Metallpartikel) werden die oxidativ-katalytischen Reaktionen stark verlangsamt.

Beschreibung	Best-Nr.	EUR/St.
Ø 123 mm, Höhe 287 mm	XXLDU-H300	609,00
Ø 168 mm, Höhe 261 mm	XXHDU-H300	699,00
Ø 217 mm, Höhe 308 mm	XXSDU-H350-2	809,00



Beschreibung	Nebenstromfilter LDU-H300	Nebenstromfilter HDU-H300	Nebenstromfilter SDU-H350
<b>Für Maschinen bis</b>	100 Liter Hydrauliköl	200 Liter Hydrauliköl	400 Liter Hydrauliköl
<b>Eingangsdruck</b>	5 - 300 bar	5 - 300 bar	5 - 350 bar
<b>Filtereinsatz</b>	LDFC	HDFC-N	SDFC
<b>Höhe</b>	287 mm	261 mm	308 mm
<b>Durchmesser</b>	123 mm	168 mm	217 mm
<b>Durchmesser Einbaumaß</b>	149 mm	187 mm	239 mm
<b>Gewicht</b>	4,6 kg	6,3 kg	9,2 kg
<b>Anschluss Eingang</b>	M 12 x 1,5 Innengewinde	M 12 x 1,5 Innengewinde	M 12 x 1,5 Innengewinde
<b>Anschluss Ausgang</b>	M 18 x 1,5 Innengewinde	M 18 x 1,5 Innengewinde	M 18 x 1,5 Innengewinde



## TANKS

### Für intelligente Transporte und zur Lagerung von Kraftstoff

Mit den Ladeflächentanks aus Aluminium zur Lagerung von Diesel sind Sie auf der sicheren Seite. Trotz seiner Größe trägt die intelligente Konstruktion dazu bei, dass er sich mühelos und sicher handhaben lässt.

Unser Pickup-Tank aus Aluminium ist eine sichere, flexible Investition für Ihren Arbeitsplatz. Die hohe und schlanke Form und das leichte Material eignen sich bestens für die Ladefläche und sorgen für weniger Verschleiß des Fahrzeugs und mehr Platz für andere Gerätschaften. Der Pickup-Tank von MPP aus Aluminium wurde speziell an die Anforderungen von folgenden Arbeitsplätzen angepasst:

- Bauplätze
- Forstwirtschaft
- Fuhrunternehmen

#### Tragbar und flexibel, einfache Handhabung

Dank seiner intelligenten Konstruktion ist der Pickup-Tank eine sichere, praktische und leicht verwendbare Investition für die Ladefläche. Die vier Griffe erleichtern das Anheben und das leichte Material verringert die Belastung der Ladefläche, so dass auch das Fahrzeug weniger belastet wird. Der Tank ist außerdem mit unseren innovativen Schutzkufen mit den passenden Befestigungen ausgestattet, die eine dauerhafte Lastabsicherung auf der Ladefläche ermöglichen.

#### Intelligente und platzsparende Konstruktion

Der Tank hat eine hohe Form erhalten, damit mehr Transportfläche für andere Lasten zur Verfügung steht. Die Pumpe ist dank ihrer vorderseitigen Anbringung leichter zu erreichen, während die Halterungen des Betankungsschlauchs der Dieselgriff nach Belieben angeordnet werden können. Die obere Einfassung bietet Befestigungspunkte auf allen Seiten des Tanks.

#### Ein IBC-Tank mit Musterschutz ohne Ablaufdatum

IBC-Tanks aus Kunststoff mit N-/ADRZertifizierung haben eine Zertifikatslaufzeit von bis zu fünf Jahren. Da unser Ladeflächentank vollkommen aus Aluminium besteht, gibt es kein Verfallsdatum bei der Zertifizierung. Außerdem ist das Material des Tanks wartungsfrei und rostet nicht, so dass der Kraftstoff während der gesamten Lagerung sauber bleibt. Der Pickup-Tank hat einen Musterschutz für die EU und Norwegen.

#### Standardausrüstung

- Befestigungen zum Anheben und für die Lastsicherung an allen 4 Seiten
- Stützfüße mit Montagebefestigungen für die Fläche



- Montiertes Kugelventil und Schlauchnippel 3/4", Versorgungsanschluss
- 2" analoge Standmessgeräte, 2" Tankverschluss, 2" Überdruck-/Vakuumventil
- Oberer Rand mit Montagebefestigungen für den Tankschlauch bzw. für die Dieselhandgriff-Halterungen
- Lieferung ohne Pumpenpaket

### Smarter Transport und Lagerung von Treibstoff

Unser Flachtank aus Aluminium ist eine sichere und einfache Hilfestellung am Arbeitsplatz. Der Tank verfügt über eine geringe Höhe, so passt er problemlos auf die meisten Pickups mit einer Abdeckung oder Persenning. Das leichte Materialgewicht macht einen großen Unterschied für Ihre Ladefläche, da es eine Abnutzung Ihres Fahrzeuges minimiert und mehr Platz für weitere Ausrüstung bietet.

Der Pickuptank Aluminium ist für folgende Bereiche angepasst:

- Anlageunternehmen
- Forstwirtschaft
- Transportunternehmen

#### Zertifizierungen und Zulassungen

Das Produkt hat eine Zulassung und Zertifizierung als IBC-Container (IBC = Intermediate Bulk Container) gemäß folgenden Vorschriften und Empfehlungen:

**UN** (Empfehlungen der Vereinten Nationen für Transport von z. B. Diesel) ADR (europäische Vorschriften für den internationalen Straßentransport von z. B. Diesel)

**RID** (internationale Vorschriften für den Eisenbahntransport von z. B. Diesel)

**IMDG** (Kodex für den internationalen Seetransport von z. B. Diesel)

**PEFC** (PEFC ist ein System zur Zertifizierung von umweltfreundlicher Forstwirtschaft)



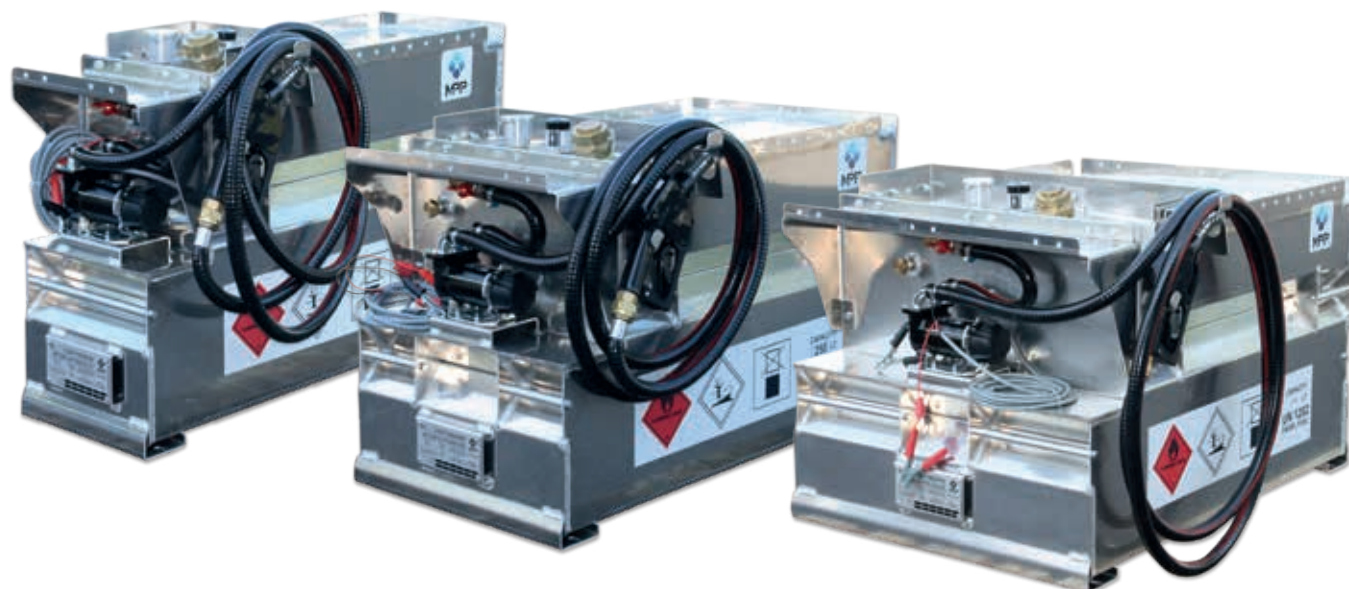


Größe	Bezeichnung	Inhalt, 96 % (l)*	Größe (mm)**	Nettogewicht (kg)***	Beschreibung	Best-Nr.	EURSt.
200 L	PTA20-FL	205	1030 x 730 x 450	50,8	Pickup-Flachtank aus Aluminium 200L	XXMPP101520	2.299,00
185 L	PTA18-FL	185	1030 x 730 x 420	48,5	Pickup-Flachtank aus Aluminium 185L	XXMPP101523	2.299,00

### Zubehör Flachtank Aluminium

\*Abmessungen +/- 10 mm  
 \*\*Berechnetes Fassungsvermögen  
 \*\*\*Berechnetes Gewicht bei Komplettausstattung mit eingebauter Pumpanlage

Beschreibung	Best-Nr.	EURSt.
Pumpenpaket 12V 36l/min	XXMPP100231	599,00
Pumpenpaket 24/12V 39/22l/min	XXMPP101016	599,00



Größe	Bezeichnung	Inhalt, 96 % (l)*	Größe (mm)**	Nettogewicht (kg)***	Beschreibung	Best-Nr.	EURSt.
150 L	PTA15-L	145	1030 x 320 x 720	42,5	Pickup-Tank aus Aluminium 150l	XXMPP101517	1.699,00
250 L	PTA25-L	250	1030 x 533 x 720	52,5	Pickup-Tank aus Aluminium 250l	XXMPP101518	2.199,00
360 L	PTA36-L	355	1030 x 730 x 720	59,8	Pickup-Tank aus Aluminium 360l	XXMPP101519	2.499,00
400 L	PTA40	408	1030 x 730 x 814	66,8	Pickup-Tank aus Aluminium 400l	XXMPP100999	2.499,00

Beschreibung	Tank 150 l	Tank 250 l	Tank 360 l	Tank 400 l
<b>Bezeichnung</b>	PTA15-L	PTA25-L	PTA36-L	PTA40
<b>Inhalt , 96% (l) *</b>	145	250	355	408
<b>Länge (mm) **</b>	1030	1030	1030	1030
<b>Breite (mm) **</b>	323	533	730	730
<b>Höhe (mm) **</b>	720	720	720	814
<b>Nettogewicht (kg) ***</b>	42,5	52,5	59,8	66,8

### Zubehör Ladeflächentank Aluminium

Beschreibung	Best-Nr.	EURSt.
Gleitschienen für 400l	XXMPP2060560	139,00
Gleitschienen für 250l	XXMPP2060540	139,00
Tankdeckel 2"	XXMPP100625	79,00
Pumpenpaket 12V 36l/min	XXMPP2050510	599,00
Pumpenpaket 24/12V 39/22l/min	XXMPP2050520	599,00

\*Abmessungen +/- 10 mm  
 \*\*Berechnetes Fassungsvermögen  
 \*\*\*Berechnetes Gewicht bei Komplettausstattung mit eingebauter Pumpanlage



## CEMO DT MOBIL EASY 210 L

Zulässig für Transport zum unmittelbaren Verbrauch nach ADR 1.1.3.1 c)

### Behälter:

- 210 l, Polyethylen, einwandig
- Zapfpistolenhalter integriert
- Füllstutzen integriert
- integrierte Belüftung mit Druckentlastung
- integrierte Staplertaschen und Tragegriffe
- integrierte Vertiefungen zur Befestigung mit Ratschen-Zurrurg während des Transportes

### Pumpe, montiert:

- selbstansaugende, elektrische Pumpe 12 V 40 l/min, mit Automatik-Zapfpistole, 4 m Befüllschlauch DN 19 und 4 m Elektrokabel
- Handpumpe 25 l/min, 2,7 m Abgabeschlauch DN 19 und Zapfventil

Beschreibung	Best-Nr.	EURSt.
Elektropumpe 12 V, 40 l/min, 78,5 x 59,5 x 68,5 cm	XXCE10983	729,90
Elektropumpe 24 V, 40 l/min, 78,5 x 59,5 x 68,5 cm	XXCE11104	799,90

## Zubehör

Beschreibung	Best-Nr.	EURSt.
Klappdeckel für DT-Mobil Easy 210 l	XXCE11062	99,90
Klappdeckel für DT-Mobil Easy Pick-up 210l, 440 l und 440/50 l	XXCE11057	104,90
Digitaler Durchflusszähler K 24 für DT-Mobil Easy 440 l und 440/50 l	XXCE11111	209,90
Antirutschmatte für DT-Mobil Easy 125 l		
200 l und 210 l, öl- und witterungsbeständig	XXCE10166	34,90
Stecker DIN 9680, 3-polig, 6 - 24 V, max. 25 A, IP 54	XXCE10229	19,90
Steckdose DIN 9680, 3-polig, 6 - 24 V, max. 25 A, IP 54	XXCE10230	24,90
Digitaler Durchflusszähler K 24 für Elektropumpe 12 V und 24 V, 40 l/min für DT-Mobil Easy 200 l	XXCE8832	195,00



## CEMO DT MOBIL EASY 440 L und COMBI 440/50 L

Zulässig für Transport zum unmittelbaren Verbrauch nach ADR 1.1.3.1 c)

### Behälter:

- 440 l, Polyethylen, einwandig
- Zapfpistolenhalter integriert
- Füllstutzen integriert
- integrierte Belüftung mit Druckentlastung
- integrierte Staplertaschen und Tragegriffe
- integrierte Vertiefungen zur Befestigung mit Ratschen-Zurrurg während des Transportes

### Pumpe, montiert:

- selbstansaugende, elektrische Pumpe 12 V 40 l/min, mit Automatik-Zapfpistole, 4 m Befüllschlauch DN 19 und 4 m Elektrokabel

Beschreibung	Best-Nr.	EURSt.
<b>11 DT MOBIL EASY</b> Elektropumpe 12 V, 40 l/min, 118 x 80 x 71 cm	XXCE10988	999,90
Elektropumpe 24 V, 40 l/min, 118 x 80 x 71 cm	XXCE11105	1.099,90

### Ausführungen COMBI mit Zusatztank für AdBlue®

mit Elektropumpe CENTRI SP30, 12 V, 4 m Befüllschlauch DN 19 und Automatik-Zapfpistole

Beschreibung	Best-Nr.	EURSt.
<b>21 DT MOBIL COMBI</b> Elektropumpe 12 V, 40 l/min, 118 x 80 x 85 cm	XXCE10992	1.499,90
Elektropumpe 24 V, 40 l/min, 118 x 80 x 85 cm	XXCE11106	1.499,90

## Zubehör

Beschreibung	Best-Nr.	EURSt.
Klappdeckel für DT-Mobil Easy Pick-up 210l, 440 l und 440/50 l	XXCE11057	104,90
Digitaler Durchflusszähler K 24 für DT-Mobil Easy 440 l und 440/50 l	XXCE11111	209,90
Füllstandsanzeiger für DT-Mobil Easy 440 l	XXCE11058	89,90
Füllstandsanzeiger für DT-Mobil Easy 440 l/50 l	XXCE11059	89,90
Antirutschmatte für DT-Mobil Easy 440 l, 440/50 l, öl- und witterungsbeständig	XXCE10167	69,90
Stecker DIN 9680, 3-polig, 6 - 24 V, max. 25 A, IP 54	XXCE10229	19,90
Steckdose DIN 9680, 3-polig, 6 - 24 V, max. 25 A, IP 54	XXCE10230	24,90



## CEMO DT MOBIL PRO PE 440 L und COMBI 440/50 L

Zulässig für Transport zum unmittelbaren Verbrauch nach ADR 1.1.3.1 c)

- Außenbehälter aus 3 mm Stahlblech lackiert, kran- und stapelbar, abschließbar
- mit Innentank für Diesel aus Polyethylen
- mit Füllstandsanzeiger

### Ausführungen Basic:

- leistungsfähige Elektropumpe 12 V bzw. 24 V, selbstansaugend, 40 l/min
- 4 m Befüllschlauch DN 19
- Automatik-Zapfpistole

Beschreibung	Best-Nr.	EURSt.
1   <b>DT MOBIL PRO PE</b> Basic mit Elektropumpe 12 V, 125 x 87 x 107 cm	XXCE11115	1.899,90
Basic mit Elektropumpe 24 V, 125 x 87 x 107 cm	XXCE11116	1.959,90

### Ausführungen COMBI mit Zusatztank für AdBlue®:

mit Elektropumpe CENTRI SP30, 12 V, 4 m Befüllschlauch DN 19 und Automatik-Zapfpistole

Beschreibung	Best-Nr.	EURSt.
2   <b>DT MOBIL PRO PE COMBI</b> COMBI 440/50 l Basic mit Elektropumpe 12 V, 125 x 87 x 107 cm	XXCE11119	2.499,90
COMBI 440/50 l Basic mit Elektropumpe 24 V, 125 x 87 x 107 cm	XXCE11120	2.499,90

### Zubehör

Beschreibung	Best-Nr.	EURSt.
Digitaler Durchflusszähler K 24 für DT-Mobil Easy 440 l und 440/50 l	XXCE11111	209,90
Stecker DIN 9680, 3-polig, 6 - 24 V, max. 25 A, IP 54	XXCE10229	19,90
Steckdose DIN 9680, 3-polig, 6 - 24 V, max. 25 A, IP 54	XXCE10230	24,90
Antirutschmatte für DT-Mobil Easy 440 l, 440/50 l, öl- und witterungsbeständig	XXCE10167	69,90



## CEMO DT MOBIL EASY Pick-up 210 L

Zulässig für Transport zum unmittelbaren Verbrauch nach ADR 1.1.3.1 c)

### Die optimale Lösung für den Transport mit dem Pick-up

- Gesamthöhe 46 cm. Passt unter die Abdeckung der Ladefläche
- Mit Spanngurtführung für seitliche Pritschenbefestigung

### Behälter:

- 210 l, Polyethylen, einwandig
- Zapfpistolenhalter integriert
- Füllstutzen integriert
- integrierte Belüftung mit Druckentlastung
- integrierte Staplertaschen und Tragegriffe
- integrierte Vertiefungen zur Befestigung mit Ratschen-Zurrigurt während des Transportes

### Pumpe, montiert:

- selbstansaugende, elektrische Pumpe 12 V 40 l/min, mit Automatik-Zapfpistole, 4 m Befüllschlauch DN 19 und 4 m Elektrokabel

Beschreibung	Best-Nr.	EURSt.
mit Elektropumpe 12 V, 40 l/min, Automatik-Zapfpistole und Klappdeckel, 118 x 79 x 45 cm	XXCE11251	759,90
mit Elektropumpe 24 V, 40 l/min, Automatik-Zapfpistole und Klappdeckel, 118 x 79 x 45 cm	XXCE11252	799,90

### Zubehör

Beschreibung	Best-Nr.	EURSt.
Stecker DIN 9680, 3-polig, 6 - 24 V, max. 25 A, IP 54	XXCE10229	19,90
Steckdose DIN 9680, 3-polig, 6 - 24 V, max. 25 A, IP 54	XXCE10230	24,90
Klappdeckel für DT-Mobil Easy Pick-up 210l, 440 l und 440/50 l	XXCE11057	104,90
Digitaler Durchflusszähler K 24 für DT-Mobil Easy 440 l und 440/50 l	XXCE11111	209,90
Antirutschmatte für DT-Mobil Easy 440 l, 440/50 l, öl- und witterungsbeständig	XXCE10167	69,90

# MARKIERUNG



## MEHR KAUFEN – MEHR SPAREN!\*

ab 12 Stück - **5%**                      ab 96 Stück - **15%**  
 ab 48 Stück - **10%**                      ab 192 Stück - **20%**

\*ALLE SOPPEC MARKER FREI KOMBINIERBAR

### Soppec Leucht-Markierung

Soppec Fluo-Marker® für fluoreszierende Markierungen, die 1-2 Jahre halten. Für die leuchtstarke Markierung von Bäumen, Grenzmarkierungen, Holzbündeln, Rundholzbeständen u.v.m. Schnell trocknend (ca. 5 Min.), sehr witterungsbeständig, gute Schreibegenschaft, 500 ml.

Farbe	Best-Nr.	EUR/St.	ab 12 St.	ab 48 St.	ab 96 St.	ab 192 St.	ab 384 St.
Leucht-Rot	XX9740-00	5,46 (10,92 €/L)	5,19 (10,38 €/L)	4,91 (9,82 €/L)	4,64 (9,28 €/L)	4,37 (8,74 €/L)	4,10 (8,20 €/L)
Leucht-Kirschrot	XX9740-01	5,46 (10,92 €/L)	5,19 (10,38 €/L)	4,91 (9,82 €/L)	4,64 (9,28 €/L)	4,37 (8,74 €/L)	4,10 (8,20 €/L)
Leucht-Blau	XX9740-02	5,46 (10,92 €/L)	5,19 (10,38 €/L)	4,91 (9,82 €/L)	4,64 (9,28 €/L)	4,37 (8,74 €/L)	4,10 (8,20 €/L)
Leucht-Grün	XX9740-03	5,46 (10,92 €/L)	5,19 (10,38 €/L)	4,91 (9,82 €/L)	4,64 (9,28 €/L)	4,37 (8,74 €/L)	4,10 (8,20 €/L)
Leucht-Gelb	XX9740-04	5,46 (10,92 €/L)	5,19 (10,38 €/L)	4,91 (9,82 €/L)	4,64 (9,28 €/L)	4,37 (8,74 €/L)	4,10 (8,20 €/L)
Leucht-Orange	XX9740-05	5,46 (10,92 €/L)	5,19 (10,38 €/L)	4,91 (9,82 €/L)	4,64 (9,28 €/L)	4,37 (8,74 €/L)	4,10 (8,20 €/L)
Weiß	XX9740-06	5,46 (10,92 €/L)	5,19 (10,38 €/L)	4,91 (9,82 €/L)	4,64 (9,28 €/L)	4,37 (8,74 €/L)	4,10 (8,20 €/L)



## MEHR KAUFEN – MEHR SPAREN!\*

ab 12 Stück - **5%**                      ab 96 Stück - **15%**  
 ab 48 Stück - **10%**                      ab 192 Stück - **20%**

\*ALLE SOPPEC MARKER FREI KOMBINIERBAR

### Soppec Markierung

Soppec Strong-Marker® für langfristige Holzmarkierungen, die 4-6 Jahre halten. Für die Langzeitkennzeichnung von Bäumen, Grenzmarkierungen, Vermarkung, Zukunftsbäumen, Wanderwegen u.v.m. Sehr witterungsbeständig, gute Schreibegenschaft, 500 ml.

Farbe	Best-Nr.	EUR/St.	ab 12 St.	ab 48 St.	ab 96 St.	ab 192 St.	ab 384 St.
Rot	XX9741-01	5,80 (11,60 €/L)	5,51 (11,02 €/L)	5,22 (10,44 €/L)	4,93 (9,86 €/L)	4,64 (9,28 €/L)	4,35 (8,70 €/L)
Blau	XX9741-02	5,80 (11,60 €/L)	5,51 (11,02 €/L)	5,22 (10,44 €/L)	4,93 (9,86 €/L)	4,64 (9,28 €/L)	4,35 (8,70 €/L)
Grün	XX9741-03	5,80 (11,60 €/L)	5,51 (11,02 €/L)	5,22 (10,44 €/L)	4,93 (9,86 €/L)	4,64 (9,28 €/L)	4,35 (8,70 €/L)
Gelb	XX9741-04	5,80 (11,60 €/L)	5,51 (11,02 €/L)	5,22 (10,44 €/L)	4,93 (9,86 €/L)	4,64 (9,28 €/L)	4,35 (8,70 €/L)
Orange	XX9741-05	5,80 (11,60 €/L)	5,51 (11,02 €/L)	5,22 (10,44 €/L)	4,93 (9,86 €/L)	4,64 (9,28 €/L)	4,35 (8,70 €/L)
Weiß	XX9741-06	5,80 (11,60 €/L)	5,51 (11,02 €/L)	5,22 (10,44 €/L)	4,93 (9,86 €/L)	4,64 (9,28 €/L)	4,35 (8,70 €/L)
Schwarz	XX9741-07	5,80 (11,60 €/L)	5,51 (11,02 €/L)	5,22 (10,44 €/L)	4,93 (9,86 €/L)	4,64 (9,28 €/L)	4,35 (8,70 €/L)

## Harvestermarkierfarbe

Optimale Leuchtkraft. Kein Verstopfen der Düsen. Kein Absetzen im Tank. Kein Gefahrgut. Wintertauglich.



Farbe	Beschreibung	Best-Nr.	EURSt.
Rot	10 L Kanister	XX9740-11	31,90 (3,19 €/L)
Blau	10 L Kanister	XX9740-12	31,90 (3,19 €/L)



## Nestle Warnpyramide Holzfällung

Schnell und einfach aufgestellt und wieder zusammengelegt. Tipp: Pyramide kann mit Gewichten beschwert werden für eine bessere Standfestigkeit.

### Weitere praktische Details:

- Faltsignal
- Einfache Handhabung und Transport
- Wetterfestes Gestell aus eloxiertem Aluminium
- Außenmaterial tagesleuchtend weiß und aus beschichtetem Kunststoffgewebe
- Mit Aufbewahrungs- und Schutzhülle



	Best-Nr.	EURSt.
70 cm	XXOW70	116,72



## Nestle Warnpyramide Maschineneinsatz

Schnell und einfach aufgestellt und wieder zusammengelegt. Tipp: Pyramide kann mit Gewichten beschwert werden für eine bessere Standfestigkeit.

### Weitere praktische Details:

- Faltsignal
- Einfache Handhabung und Transport
- Wetterfestes Gestell aus eloxiertem Aluminium
- Außenmaterial tagesleuchtend weiß und aus beschichtetem Kunststoffgewebe
- Mit Aufbewahrungs- und Schutzhülle



	Best-Nr.	EURSt.
70 cm	XXOW70-3	115,04



## KOX Absperribanner für Forstwege in Baden-Württemberg

Bei dem Warn-/Absperribanner (3,00 x 0,80m BW) ist jeweils in den Hohlraum oben/unten eine sehr haltbare Kordelschnur eingesetzt mit jeweils 20cm Übermaß auf jeder Seite, dies soll als Befestigungshilfe dienen.

### Weitere praktische Details:

- Witterungs- und UV-beständig
- Seiten verstärkt und besäumt für mehr Stabilität
- Kein Verrutschen
- KWF geprüft

	Best-Nr.	EURSt.
3,0 x 0,8 m	XX9733-BW	92,35



## Folienabsperriband Holzfällung - Betreten verboten – Lebensgefahr

Das Absperriband mit der Aufschrift „Holzfällung - Betreten verboten – Lebensgefahr“ ist extrem reißfest. Das Absperriband besteht aus 80 % recyceltem Polyethylen. Sie bekommen das Absperriband in einem handlichem und stabilem Abrollkarton.

Beschreibung	Best-Nr.	EURSt.
Rolle mit 500 m	XX9735-DE	14,20 (0,03 €/m)



## Folienabsperriband

Rolle in 500 m Länge, beidseitige rot-weiße Schraffen. Lichtecht bedruckt im stabilen Abrollkarton. Extrem reißfest.

Beschreibung	Best-Nr.	EURSt.
Rolle mit 500 m	XX9731-500	15,04 (0,03 €/m)



1|



2|

## 1| KOX Warn- / Absperriplane Forstarbeiten

Vor Forstarbeiten warnendes Plakat zur Wegabspernung (§ 37 Abs.4 Nr.4 und § 38 Abs.1 LWaldG).

### Weitere praktische Details:

- KWF geprüft
- Einfach anzubringen
- Wind-, witterungs- und UV-beständig
- Maße 16 x 16 mm Edelstahlösen

	Best-Nr.	EURSt.
45 x 65 cm, 180 g	XX9732-D	13,36

## 2| KOX Warn- / Absperriplane Stop

Die Warn- / Absperriplane dient der Verkehrssicherungspflicht des Wald- oder Wegebesitzers und weist den Waldbesucher auf naturtypische Gefahr hin.

### Weitere praktische Details:

- KWF geprüft
- Einfach anzubringen
- Wind-, witterungs und UV-beständig
- Maße 16 x 16 mm Edelstahlösen

	Best-Nr.	EURSt.
45 x 65 cm, 180 g	XX9734-DE	13,36



# MESSWERKZEUGE



## KOX Forstmaßband

Beste Qualität aus Stahl deutlich bessere Haltbarkeit durch Nylonbeschichtung statt Lackierung. Doppelseitige Markierung und automatischer Bandrücklauf. FPA-anerkannt, robustes Gehäuse, lange Lebensdauer, für den Profi konstruiert. Kein Verschmutzen der inneren Teile. Alle Bänder mit Klapphaken und stabilem Nagel.

Beschreibung	Best-Nr.	EURSt.
15 m, 565g	XX97211-15	29,83 (1,99 €/m)
20 m, 662g	XX97212-20	31,51 (1,58 €/m)
25 m, 705g	XX97213-25	34,87 (1,39 €/m)

## Zubehör KOX Forstmaßband

Beschreibung	Best-Nr.	EURSt.
KOX Ersatzband 15 m	XX97211-1	19,24 (1,28 €/m)
KOX Ersatzband 20 m	XX97212-1	21,76 (1,09 €/m)
KOX Ersatzband 25 m	XX97213-1	25,13 (1,01 €/m)
KOX Ersatz-Auslösehaken Typ A, Klapphaken	XX979-6300	8,32
KOX Ersatz-Auslösehaken Typ B, Scherenhaken	XX979-9000	3,35



## Spencer Forstmaßband

Der beliebte Klassiker unter den Forstmaßbändern von Spencer ist wieder erhältlich! Das bedeutet für Sie: Beste Qualität – konstruiert für den Profi. Die Feder aus vorgespanntem Schwedenstahl und das Maßband aus beschichtetem Spezialstahl, ermöglichen eine besonders lange Lebensdauer.

### Weitere praktische Details:

- FPA-anerkannt
- Robustes Gehäuse
- Für den Profi konstruiert
- Doppelseitige Markierung, dadurch sehr gute Ablesbarkeit
- Meter-Einteilung in Rot
- Zentimeter- und Dezimeter-Einteilung in Schwarz
- Automatischer Bandrücklauf
- Kein Verschmutzen der inneren Teile
- Alle Bänder mit A-Haken

Beschreibung	Best-Nr.	EURSt.
15 m, 550g	XX979-015A	44,45 (2,96 €/m)
20 m, 670g	XX979-020A	47,81 (2,39 €/m)
25 m, 720g	XX979-025A	52,02 (2,08 €/m)

WARTUNG UND MASCHINENTEILE



### KOX Codimex Messkluppe

FPA-anerkannt, geeicht. Extrem leichtgängige Rechteckführung. Dreiseitige Skala mit abriebfestem, blauem Farbdruck auf 25 x 15 mm Hohlprofil. Messschenkel aus Leichtmetall, biegesteif, ergonomisch.

	Best-Nr.	EURSt.
40 cm, 540 g	XX97311-4	66,39
60 cm, 630 g	XX97311-6	74,79
80 cm, 730 g	XX97311-8	91,60
100 cm, 880 g	XX97311-10	100,00



### KOX Jura Messkluppe

Nicht geeicht. Extrem leichtgängige Rechteckführung. Dreiseitige Skala mit abriebfestem, blauem Farbdruck auf 25 x 15 mm Hohlprofil. Messschenkel aus Leichtmetall, biegesteif, ergonomisch.

	Best-Nr.	EURSt.
40 cm, 600 g	XX97312-4K	46,22



### KOX Waldfix Messkluppe

FPA-anerkannt, nicht geeicht, nach neuesten technischen Erkenntnissen konstruiert: Messschiene 25 x 5 mm, gold eloxiert, mit schwarzer Teilung, Schiebegriff und Messschenkel aus glasfaserverstärktem Polyamid mit Metallauflage. Extrem leicht, für bequemes Tragen am Gürtel.

	Best-Nr.	EURSt.
40 cm, 400 g	XX97302-4K	53,70

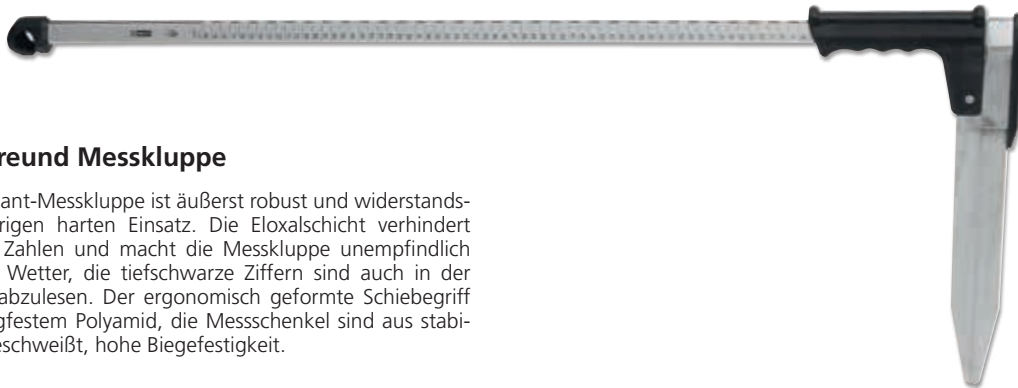




### Nestle Waldmeister Messkluppe

FPA-anerkannt, geeicht mit Label zur nationalen Konformitätsbewertung! Stabil und handlich, Messschiene: 30 x 15 mm breites Alu-Hohl-Ovalprofil aus Speziallegierung, gleitet ohne Verkanten. Tiefschwarze Ziffern auf beiden Seiten.

	Best-Nr.	EURSt.
60 cm, 900 g	XX97301-6	97,39
80 cm, 1000 g	XX97301-8	115,04
100 cm, 1100 g	XX97301-10	132,69



### Nestle Waldfreund Messkluppe

Die geeichte Dreikant-Messkluppe ist äußerst robust und widerstandsfähig für langjährigen harten Einsatz. Die Eloxalschicht verhindert einen Abrieb der Zahlen und macht die Messkluppe unempfindlich gegen Wind und Wetter, die tiefschwarze Ziffern sind auch in der Dämmerung gut abzulesen. Der ergonomisch geformte Schiebegriff besteht aus schlagfestem Polyamid, die Messschenkel sind aus stabilem Aluminium geschweißt, hohe Biegefestigkeit.

	Best-Nr.	EURSt.
60 cm, 900 g	XX97305-6	98,23
80 cm, 1000 g	XX97305-8	107,48
100 cm, 1100 g	XX97305-10	115,04

### Nestle Teleskopmeter Telefix 5 m

Leichte Höhenmessung von Holzpoltern oder Fahrzeughöhen. Sehr praktische Handhabung: Teleskop ausziehen, Auflagehaken auf Oberkante des Polters oder Fahrzeuges auflegen und auf Skala in Augenhöhe ablesen. Mit Schutz-Tasche.

Beschreibung	Best-Nr.	EURSt.
Set: Teleskopmeter + Auflagehaken	XXOV1-01	217,48
Teleskopmeter	XXOV1	176,39
Auflagehaken	XXOV1H	41,09



XXOV1H



XXOV1



## MECHANISCHE UND HYDRAULISCHE FÄLLHILFEN



### BaSt-Ing ValFast Spindelkeil

ValFast – der leistungsstarke Spindelkeil zum Einsatz bei der motor-manuellen Holzernte oder beim Fällen vor dem Harvester. Praxis-gerechte Entwicklung dank robuster, geschlossener Konstruktion, aggressiven Noppenblechen und hochwertigen Werkstoffen. Geeignet zum Betrieb mit leistungsfähigen Schlagschraubern als auch mit Ratsche.

#### Weitere praktische Details:

- Hubhöhe max. 82 mm
- Max. Hubkraft 35 t
- Schlüsselweite 24 mm
- Max. Schlagschauberleistung 1640Nm

	Best-Nr.	EURSt.
46,5 x 10,5 x 13,5 cm, 5,5 kg	XX9715	640,00

### BaSt-Ing ValFast Ersatzspitze

Kunststoffersatzspitze inkl. Schmiernippel passend für ValFast ab Baujahr 2020.

	Best-Nr.	EURSt.
28,0 x 8,2 x 7,0 cm, 700 g	XX9715-2	75,00



### BaSt-Ing ValFix Spindelkeil

ValFix – der neueste Fällkeil am Markt. Er überzeugt durch eine sehr kompakte Baumform, mit einer hohen Hubkraft und dem geringen Eigengewicht. Der Fällkeil kann mit Akku-Schlagschraubern von bis zu 600Nm oderalternativ auch mit einer Ratsche genutzt werden. Die fest verbauten Schmiernippel gewährleisten eine einfache Wartung der beweglichen Bauteile und somit lange Lebensdauer

#### Weitere praktische Details:

- Hubhöhe 35 mm
- Max. Hubkraft 15t
- Schlüsselweite 10 mm
- Max. Schlagschauberleistung 600 Nm/min. 200 Nm

	Best-Nr.	EURSt.
34,0 x 13,0 x 5,0 cm, 1,35 kg	XX9723	400,00

➔ Makita Akku-Schlagschrauber siehe Seite 77.



### BaSt-Ing MiniFix Schubkegelkeil

Der BaSt-Ing MiniFix Schubkegelkeil zieht sich mit Hilfe einer Stahlspirale in den Baum und über einen Aluminiumkeil wird die Hubkraft in den Baum eingeleitet. Durch seine Bauform wird deutlich mehr Hubkraft erzeugt als bei herkömmlichen Kegelkeilen. Gleichzeitig ist der sehr robuste Fällkeil einfach in der Anwendung.

#### Weitere praktische Details:

- Hubhöhe max. 30 mm
- Max. Hubkraft 2-3 t
- Schlüsselweite 10 und 24 mm
- Keilwinkel 10°
- Max. Schlagschrauberleistung 700Nm

	Best-Nr.	EURSt.
27 x 13 x 3 cm, 1,8 kg	XX9731	245,00



### BaSt-Ing EcoVal Spindelkeil

Der BaSt-Ing EcoVal Spindelkeil ist leicht und somit perfekt für private Waldbesitzer geeignet. Der mechanische Fällkeil überzeugt durch seine einfache und robuste Bauweise. Der große Keilwinkel des Spindelkeils sorgt für eine effiziente Holzernte, denn so lässt sich auch bei dünneren Bäumen eine ausreichende Hubhöhe erreichen.

#### Weitere praktische Details:

- Hubhöhe max. 55 mm
- Max. Hubkraft 10 t
- Schlüsselweite 13 mm
- Keilwinkel 16°
- Max. Schlagschrauberleistung 1000Nm

	Best-Nr.	EURSt.
27 x 6 x 5,5 cm, 2,0 kg	XX9730	300,00



### BaSt-Ing ValQuick Kegelkeil

ValQuick - die ideale Ergänzung zum ValFast. Mit einem Durchmesser von 6 cm ist er perfekt dimensioniert, um ein Nachsetzen des ValFast's zu ermöglichen. Zu Verwendung für Bäume die wenig Hubleistung erfordern oder zum Lösen einer geklemmten Säge. Der ValQuick wird im Forstgürtel mitgeführt und ist somit immer griffbereit.

#### Weitere praktische Details:

- Gefertigt aus hochfestem Aluminium
- Gehärteter Sechskantaufsatz, wie beim ValFast (SW 24 mm)

	Best-Nr.	EURSt.
20,8 x 6,2 x 6,2 cm, 800 g	XX9714	110,00



### BaSt-Ing ValLink Verbindungsstück für Makita

ValLink – das clevere Verbindungsstück zwischen Schlagschrauber und dem ValFast Spindelkeil. Dieser wird einmalig auf den Schlagschrauber geschraubt und kann über einen praktischen Exzenter Spanner einfach und schnell den Schlagschrauber mit dem ValFast oder DrillFast verbunden oder getrennt werden.

#### Weitere praktische Details:

- Einfache Montage
- Ermöglicht mit einem Forstmaßband das Fällen aus sicherer Entfernung

	Best-Nr.	EURSt.
16,5 x 10,0 x 10,8 cm, 765 g	XX9713	115,00



## BaSt-Ing DrillFast 60 Erdbohrgerät

DrillFast 60, dieser wird durch einen leistungsstarken Schlagschrauber (min. 1000Nm, empfohlen 1630Nm) angetrieben und an diesen über dem ValLink fixiert. Dank der robusten Lagerung wirken keine Quer- oder Längskräfte auf den Schlagschrauber. Typische Anwendung: das Setzen von Containerpflanzen und der Zaunbau.



### Weitere praktische Details:

- Kein Fangen und Mitdrehen des Erdbohrgeräts möglich
- Gehärtete Bohrschneide und gehärteter Sechskantaufsatz
- Dickwandiges Bohrgestänge aus Qualitätsstahl
- Edelstahl als Gegenlager
- Leichtes Handling, keine Abgase bei Benutzung
- inkl. Griff

	Best-Nr.	EURSt.
77,0 x 6,8 x 6,8 cm, 3,4 kg	XX9717	240,00



## BaSt-Ing VinZent Rückenprotector

Der BaSt-Ing VinZent Rückenprotector ist Ihr Körperschutz für die Laubernte. Er gibt Ihnen die Sicherheit und den Schutz, den Sie benötigen. Denn bei der Bearbeitung und Fällung geschädigter Bäume kann es vorkommen, dass sich Todholzteile aus der Baumkrone lösen. Mit dem VinZent, dem Körperschutz für die Holzernte sind Ihre lebenswichtigen Organe geschützt. Der Rückenprotector mit seiner ergonomisch angepassten Konstruktion ermöglicht Ihnen ein nahezu uneingeschränktes Arbeiten.

	Best-Nr.	EURSt.
120 x 50 x 34 cm, 5,8 kg	XX9729	700,00

## SCHLAG- UND BOHRSCHRAUBER UND BOHRHAMMER



### Makita DTW1002RTJ Akku-Schlagschrauber

Kraftvoller Akku-Schlagschrauber mit Bürstenlosem Motor für mehr Ausdauer, längere Lebensdauer und kompakte Bauweise. Drei verschiedene Drehzahlstellungen. Ausgestattet mit Doppel-LED-Arbeitslicht als Ergänzung für ValFast und DrillFast 60.

#### Weitere praktische Details:

- 1,2", 18V, 0-2200 min-1, 1000 Nm
- Standardschrauben M12 - M30
- Hochfeste Schrauben M10 - M24
- Schalleistungspegel (LWA) 108dB(A)
- Vibrationsschrauben bei ValFast 18,0 M
- K-Wert Vibration 1,5 m/s<sup>2</sup>
- Lieferumfang inkl. 2 Akkus 18,0 V/5,0 Ah
- Schnellladegerät, im MAK PAC Größe 2

	Best-Nr.	EURSt.
3,6 kg	XXDTW1002RTJ	516,81



### Makita DTW700Z Akku-Schlagschrauber 18V

Bürstenloser Akku-Schlagschrauber mit hohem Drehmoment und vier Schraubmodi. Ein kraftvoller 18 V Akku-Schlagschrauber mit einem Anziehdrehmoment bis 700 Nm für die industrielle Fertigung und Bauanwendungen. 1/2"-Außenvierkantaufnahme mit Sicherungsstift. Mit Auto-Stopp-Funktion zur effizienten Energienutzung. Eine Doppel-LED hilft bei schwierigen Lichtverhältnissen. Als Ergänzung für MiniFix, EcoVal und ValFix.

#### Weitere praktische Details:

- 18V, 1/2", 700 Nm, 0-2.200 min-1
- Standardschrauben M10-M24
- Hochfeste Schrauben M10-M16
- Schalleistungspegel (LWA) 105 dB(A)
- Vibration Schlagschrauben bei Vollast 19 m/s<sup>2</sup>
- K-Wert Vibration 2,0 m/s<sup>2</sup>
- Lieferung ohne Akku und Ladegerät

	Best-Nr.	EURSt.
2,3 - 2,65 kg	XXDTW700Z	277,23



### Makita TW001GZ Akku-Schlagschrauber

Ein Akku-Schlagschrauber für höchste Ansprüche. Leistungsstarker Akku-Schlagschrauber mit 3/4"-Außenvierkant-Werkzeugaufnahme. Der Auto-Stopp-Modus stoppt, nachdem die Schraube/Mutter ausreichend gelöst wurde. Eine 4-stufige Drehzahleinstellung bietet eine Vielzahl von Anwendungen. Das Drehmoment ist elektronisch in 4 Stufen einstellbar. Als Ergänzung für ValFast und DrillFast 60.

#### Weitere praktische Details:

- 1 40V max., 3/4", 1.800 Nm, 0-1.800 min-1
- Standardschrauben M12-M36
- Hochfeste Schrauben M10-M27
- Schallleistungspegel (LWA) 111 dB(A)
- Vibration Schlagschrauben bei Vollast 18,5 m/s<sup>2</sup>
- K-Wert Vibration 3,0 dB(A)
- Lieferung ohne Akku und Ladegerät

	Best-Nr.	EURSt.
<b>Akku-Schlagschrauber TW001GZ</b>	XXTW001GZ	268,82



### Makita Akku-Bohrhammer SDS+ DHR171Z

Akku-Bohrhammer handlich durch kompakte, kurze Bauform zum Bohren und Hammerbohren mit elektronisch regelbarer Drehzahl.

<b>AKKUSPANNUNG:</b> 18 V	<b>BOHRLEISTUNG:</b> in Holz 13 mm, in Stahl 10 mm, in Beton 17 mm	<b>GEWICHT (INKL. AKKU):</b> 2,8 kg
<b>AKKUKAPAZITÄT:</b> 1,5-6 Ah	<b>EINZELSCHLAGSTÄRKE:</b> 1,2 Joule	

#### Weitere praktische Details:

- Bürstenloser Motor für mehr Ausdauer, längere Lebensdauer und kompaktere Bauweise
- Auf geringe Vibrationen ausgelegte Gehäuse-/Handgriffkonstruktion
- Mit Konstantelektronik
- Mit leuchtstarker LED mit Nachglimmfunktion
- Integrierte Temperaturüberwachung, Überlastschutz und Tiefentladeschutz
- Lieferung ohne Akku und Ladegerät

		Best-Nr.	EURSt.
<b>Akku-Bohrhammer SDS+ DHR171Z</b>	2,8 kg	XXDHR171Z	142,02
<b>Bohrer-Set NEMESIS 2 SDS+</b>	5tlg.	XXB-58992	21,01

→ Makita Akku und Ladegeräte siehe Seite 80.



### Makita Akku-Bohrschrauber DDF482RFJ

Akku-Bohrschrauber mit 2-Gang-Vollmetall-Planetengetriebe und feinfühlig regelbarer Drehzahl.

<b>AKKUSPANNUNG:</b> 18 V	<b>BOHRLEISTUNG:</b> in Holz 38 mm in Stahl 13 mm	<b>GEWICHT (INKL. AKKU):</b> 1,7 kg
<b>AKKUKAPAZITÄT:</b> 1,5-6 Ah	<b>LEERLAUFDREHZAHL:</b> 1. Gang 0-600 min <sup>-1</sup> 2. Gang 0-1.900 min <sup>-1</sup>	

#### Weitere praktische Details:

- Drehmoment in 21 Stufen einstellbar
- Mit leuchtstarker Doppel-LED mit Nachglimmfunktion
- XPT - Xtreme Protect Technology. Optimaler Schutz gegen Staub und Spritzwasser auch unter harten Bedingungen
- Lieferumfang inkl. 2 Akkus 18 V / 3 Ah, Schnellladegerät, im MAKPAC Gr. 2
- Lieferung ohne Bohrer-Bit-Set

		Best-Nr.	EUR/St.
<b>Akku-Bohrschrauber DDF482RFJ</b>	1,7 kg	XXDDF482RFJ	205,88
<b>Bohrer-Bit-Set D-58877</b>	42tlg.	XXD-58877	21,76



### Makita Akku-Bohrschrauber DDF485RTJ

Akku-Bohrschrauber handlich durch kompakte, kurze Bauform mit 2-Gang-Vollmetall-Planetengetriebe und feinfühlig regelbarer Drehzahl.

<b>AKKUSPANNUNG:</b> 18 V	<b>BOHRLEISTUNG:</b> in Holz 38 mm in Stahl 13 mm	<b>GEWICHT (INKL. AKKU):</b> 1,7 kg
<b>AKKUKAPAZITÄT:</b> 1,5-6 Ah	<b>LEERLAUFDREHZAHL:</b> 1. Gang 0-500 min <sup>-1</sup> 2. Gang 0-1.900 min <sup>-1</sup>	

#### Weitere praktische Details:

- Drehmoment in 21 Stufen einstellbar plus Bohrstufe
- Mit leuchtstarker Doppel-LED mit Vor- und Nachglimmfunktion
- Bürstenloser Motor für mehr Ausdauer, längere Lebensdauer
- Tiefentladeschutz, das Gerät schaltet automatisch ab, wenn der Akku fast leer ist
- Lieferumfang inkl. 2 Akkus 18 V / 5 Ah, Schnellladegerät, im MAKPAC Gr. 2
- Lieferung ohne Bohrer-Bit-Set

		Best-Nr.	EUR/St.
<b>Akku-Bohrschrauber DDF485RTJ</b>	1,7 kg	XXDDF485RTJ	268,07
<b>Bohrer-Bit-Set D-58877</b>	42tlg.	XXD-58877	21,76



### Makita BL1830B/BL1850B Akku

Lithium-Ionen Schiebe-Akku von Makita. Mit Kapazitätsanzeige. Akkuspannung 18,0 V.

		Best-Nr.	EURSt.
<b>Akkukapazität 3,0 Ah</b>	Ladezeit mit Ladegerät DC18RC ca. 22 Minuten.	18,0 V. XXMAK-BL1830B	63,03
<b>Akkukapazität 5,0 Ah</b>	Ladezeit mit Ladegerät DC18RC ca. 45 Minuten.	18,0 V. XXMAK-BL1850B	83,19



### Makita DC18RC Akku-Schnell-Ladegerät

Akku-Schnell-Ladegerät DC18RC von Makita: Passend für alle 18 V Akkus.

#### Weitere praktische Details:

- Akkuspannung max. 14,4 - 18,0 V
- Akkukapazität max. 5,0 Ah
- Eingang 230 Volt
- Ladezeit bei 5,0 Ah 45 Minuten

	Best-Nr.	EURSt.
18,0 V	XXMAK-DC18RC	71,43



### Makita DC18RD Doppel-Ladegerät

Mit dem 2-Fach-Schnell-Ladegerät von Makita können Sie zwei Akkus gleichzeitig laden. Über eine USB-Schnittstelle können außerdem auch Mobilgeräte geladen werden. BL1830 (Ladezeit 22 min.) und BL1850 (Ladezeit 45 min.).

	Best-Nr.	EURSt.
2 x 18,0 V	XXMAK-DC18RD	105,04

Weitere Akku und Ladegeräte von Makita online: [www.kox.eu](http://www.kox.eu)



### Makita Power Source-Kit 3,0 Ah

Zwei Makita Akkus BL1830B, ein Makita Akku-Schnell-Ladegerät DC18RC und ein MAKPAC Größe 1

#### Weitere praktische Details:

- Mit Kapazitätsanzeige
- Akkuspannung 18,0 V
- Akkukapazität 3,0 Ah

	Best-Nr.	EURSt.
18,0 V	XXMAK-PSK-3.0	155,46



### Makita Power Source-Kit 5,0 Ah

Zwei Makita Akku BL1850B und ein Makita Doppel-Ladegerät DC18RD

#### Weitere praktische Details:

- Mit Kapazitätsanzeige
- Akkuspannung 18,0 V
- Akkukapazität 5,0 Ah

	Best-Nr.	EURSt.
18,0 V	XXMAK-PSK-5.0-2	214,29



## WERKZEUGE



**GEDORE**

### GEDORE 2K-Teleskopknarre L/R. 1/2

- Rechts-/Linkslauf durch Hebel umschaltbar
- Druckknopfauslösung
- Teleskopschaft arretierbar in 5 Positionen
- 2-Komponenten-Griff, handschonende Kraftübertragung
- Oberfläche matt verchromt
- Für Steckschlüsseleinsätze, Verbindungsteile etc. mit Vierkant nach DIN 3120 - C 12,5, ISO 1174, mit Kugelfangrille
- Chrom-Vanadium-Stahl
- Mit Aufhängeloch



Beschreibung	Best-Nr.	EURSt.
590 g	XXR60010027	43,61

### GEDORE Umschaltknarre 3/4 L.503mm RSW15°

- Rechts-/Linkslauf durch Hebel umschaltbar
- Robuste Ausführung mit griffiger Kreuzrändelung
- Ovaler Kopf
- Oberfläche matt verchromt
- Ausführung DIN 3122, ISO 3315
- Für Steckschlüsseleinsätze, Verbindungsteile etc. mit Vierkant nach DIN 3120 - D 20, ISO 1174, mit Stiftsicherung
- Chrom-Vanadium-Stahl



Beschreibung	Best-Nr.	EURSt.
194 g	XXR70000003	62,10

**GEDORE 2K-Umschaltknarre 1/2 L.250mm RSW5°**

- Rechts-/Linkslauf durch Hebel umschaltbar
- Druckknopfauslösung
- Feinverzahnt
- Ovaler Kopf
- 2-Komponenten-Griff, handschonende Kraftübertragung
- Oberfläche matt verchromt
- Für Steckschlüsseinsätze, Verbindungsteile etc. mit Vierkant nach DIN 3120 - C 12,5, ISO 1174, mit Kugelfangrille
- Chrom-Vanadium-Stahl



Beschreibung	Best-Nr.	EURSt.
110 g	XXR60000027	31,85

**GEDORE Drehmomentschl. 1/2 40-200Nm**

Verstellbarer Drehmomentschlüssel mit Vierkantantrieb und integrierter Knarrenfunktion. Vierkantantrieb mit Knarrenmechanismus. Die Drehmomenteinstellung erfolgt durch Drehen des Handgriffs. Die Fixierung des eingestellten Wertes erfolgt über die Verriegelung am Griffende.

**Weitere praktische Details:**

- Kontrollierter Schraubenanzug von 5 bis 550 Nm
- Für den kontrollierten Rechts- und Linksanzug
- Wiederholgenau und präzise
- Deutlich hör- und fühlbare Drehmomentauslösung
- Sehr gut ablesbare Skala mit Lupe für Nm, plus 1/10 Skala für eine exakte Einstellung
- Auslösegenauigkeit: +/-3 % Toleranz vom eingestellten Skalenwert
- Drehmomentschlüssel mit Prüfzertifikat nach DIN EN ISO 6789



Beschreibung	Best-Nr.	EURSt.
135 g	XXR68900200	127,65

**GEDORE Spiralnutenausdreher 1/2" 10tlg.**

Spiralnutenausdrehersatz im stabilen Kunststoffkoffer zum Lösen und Herausdrehen von Bolzen und beschädigten Schrauben.

**Weitere praktische Details:**

- Innenvierkantantrieb mit Kugelfangrille
- Linksdrehendes Schneidgewinde mit 6 konisch zulaufenden Schneiden
- SW (Schlüsselweite) 10-19mm
- Handbetätigt
- Spezialstahl



Beschreibung	Best-Nr.	EURSt.
13 x 5,5 x 13 cm, 0,95 kg	XXR68003010	63,78



**GEDORE Steckschlüssel Satz 172tlg.**

Steckschlüsselsatz mit geordneter, großzügiger Ausstattung zur vielseitigen Verwendung in der Werkstatt und unterwegs. Im robusten GEDORE red Kunststoffkoffer mit Metallscharnieren und -verschluss. Ordnung und Fixierung der Steckschlüsseleinsätze durch Klemmsicherung.

**Bestandteile:**

- 2K-Umschaltknarre 1/4" + 3/8" + 1/2"; Vierkantsteckgriff 1/4"
- Steckschlüsseleinsatz 6-kant, kurze und lange Ausführung 4-32 mm
- Schraubendrehereinsätze 1/4" für Innen-6-kant-Schrauben 4-10 mm
- Schraubendrehereinsätze 1/4" in Ausführungen Schlitz, PH, PZ, TX, TX BO
- Winkelschraubendreherersatz 1,5-6 mm
- Zündkerzenschlüssel 3/8" + 1/2"
- Quergriff mit Gleitstück 1/4"; Kardangelenke 1/4" + 3/8" + 1/2"
- Vergrößerungs-Adapter/Gleitstück 3/8" x 1/2"
- Bit-Adapter 1/4" + 3/8" + 1/2" mit Innen-4-kant und Innen-6-kant
- Bit 1/4" TX: TX BO, TX Security BO, Keilnut und XZN
- Bit 5/16": Innen-6-kant; Schlitz; PH, TX, TX BO
- Chrom-Vanadium-Stahl, matt satiniert verchromt

	Best-Nr.	EURSt.
34 x 8,6 x 45,2 cm, 10,5 kg	XXR45603172	117,56



**GEDORE Steckschlüssel Satz 100tlg.**

Steckschlüsselsatz mit geordneter, großzügiger Ausstattung zur vielseitigen Verwendung in der Werkstatt und unterwegs. Im robusten GEDORE red Kunststoffkoffer mit Metallscharnieren und -verschluss. Ordnung und Fixierung der Steckschlüsseleinsätze durch Klemmsicherung.

**Bestandteile:**

- 2K-Umschaltknarre 1/4" + 1/2"
- Steckschlüsseleinsatz 1/4" + 1/2", 6-kant
- Quergriff mit Gleitstück 1/4"
- Kardangelenke 1/4" + 1/2", Gelenk verschraubt
- Bit-Adapter 1/4", mit Innen-4-kant und Innen-6-kant
- Bit 1/4", 6-kant, Schlitz, PH, PZ, TX
- Ringmaulschlüssel SN 8-19 mm
- Winkelschraubendreher-Satz 1,5-10 mm
- Schraubendreher Schlitz 4-6,5 + PH 1-3
- Rollgabelschlüssel
- Seitenschneider; Flachrundzange gerade
- Wasserpumpenzange 7-fach verstellbar
- Schlosserhammer

	Best-Nr.	EURSt.
36 x 10 x 55,2 cm, 10,0 kg	XXR46003100	184,79

**GEDORE Werkzeugkasten**

Werkzeugkasten aus Stahlblech, rot pulverbeschichtet, 5 Fächer.

**Weitere praktische Details:**

- Mit Vorhängeschloss verschließbar
- Mit genieteten Gelenken
- Hohe Standfestigkeit
- Ohne Bestückung

	Best-Nr.	EURSt.
53,5 x 26 x 21 cm, 5,0 kg	XXR20600073	50,34



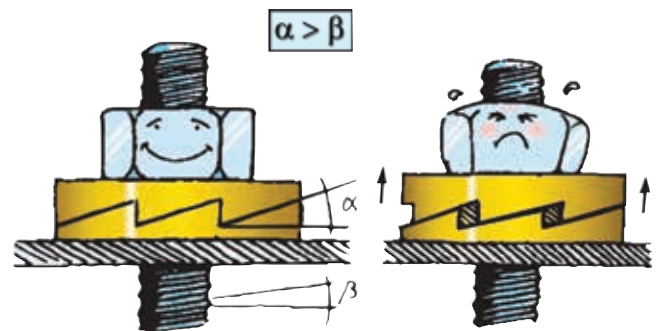


XXASNLDT

### Deutsch-Stecker

2-poliger Deutsch-Stecker mit einem 1 m Kabel.

Beschreibung	Best-Nr.	EURSt.
Deutschstecker	XXASNLDT	5,90



### NORD-LOCK Sicherungsscheiben

Mit den Sicherungsscheiben werden Schraubenverbindungen gesichert, die starken Bewegungen und Dynamik ausgesetzt sind. Die Schraube sichert sich selbst da die Winkel von „a“ und „b“ und somit die Form der Keilflächen unterschiedlich sind. Diese sorgen dafür, dass schon bei der geringsten Drehung in Löserichtung die Klemmkraft erhöht wird.

Größe	Best-Nr.	EURSt.
M10	XXSMNL10	0,90
M12	XXSMNL12	0,90
M14	XXSMNL14	1,90
M16	XXSMNL16	1,90
M18	XXSMNL18	2,90
M20	XXSMNL20	3,90

## SCHEINWERFER

 solea-LED®

### Solea-LED LUX2 Scheinwerfer

Moderner LED Arbeitsscheinwerfer mit sehr guten Leistungswerten. LUX2 Arbeitsscheinwerfer werden aus besten Komponenten gefertigt. Er hat ein sehr stabiles Alu-Gehäuse, einen Deutsch-Stecker und ist praktisch wasserdicht (IP67). Es werden hochleistungs LED's mit einem besonders hohen Wirkungsgrad eingesetzt.

#### Weitere praktische Details:

- 3600 Lumen
- Inkl. Kabel und Befestigungsmaterial (Deutschstecker plus Gegenstück)
- Aluminiumgehäuse
- OEM Ausrüstung bei HSM
- EP68, 48 Watt



	Best-Nr.	EURSt.
108 x 108 x 87 mm	XXASML3600	45,90

### Solea-LED 819er

Der Solea-LED 819er Arbeitsscheinwerfer hat eine sehr kompakte Bauform bei einer sehr effizienten Ausleuchtung. Er kann in jeder Position befestigt werden. Schutzklasse IP67.

#### Weitere praktische Details:

- Funkentstört
- Besonders kompakte Bauform, nur 74 mm hoch (ohne Halterung)
- 60° Abstrahlwinkel
- Max. Lichtleistung = 685 Lumen bis 24 Volt
- Deutschstecker
- 3 x 3W = 12W

	Best-Nr.	EURSt.
117 x 76,6 x 43,8 mm	XXASML819	19,90



## Nordic Lights GO Serie

Mit der Nordic Lights GO Serie bieten wir Ihnen einen qualitativ hochwertigen und zugleich preisgünstigen Scheinwerfer an. Alle Scheinwerfer der GO Serie sind wasser- und staubdicht nach IP68 Standard und zusätzlich nach IP6K9K und von - 40°C bis + 85°C (Überhitzungsschutz) einsetzbar.

WF = WIDE FLOOD	F = FLOOD	R = REVERSE
-----------------	-----------	-------------

### Nordic Lights SCORPIUS GO Arbeitsscheinwerfer

Das Einstiegsmodell Scorpius GO verfügt über eine quadratische Bauform sowie eine Sockelbefestigung. Dieser Arbeitsscheinwerfer ist emissionsfrei (EMV CISPR 25 Klasse 5) und hat eine Lichtausbeute von bis zu 1800 Lumen im Betrieb.

- Dimmbarer Allrounder, Lichtausbeute im Betrieb 410:1000lm, 420:1800lm
- 410R Rückleuchte (ECE R23) Lichtausbeute im Betrieb:1000lm
- Der Scheinwerfer wird mit einem integrierten 2-poligen Deutsch-Stecker geliefert. Ein Gegenstecker (ohne Kabel) befindet sich im Lieferumfang

	Best-Nr.	EURSt.
16 W, 1600 Lumen, Wide Flood	XXASNLSG-410	69,00
16 W, 1600 Lumen, Flood	XXASNLSG-410-F	69,00
16 W, 1600 Lumen, Reverse	XXASNLSG-410-R	69,00
28 W, 2800 Lumen, Wide Flood	XXASNLSG-420	89,00
28 W, 2800 Lumen, Flood	XXASNLSG-420-F	89,00



### Nordic Lights CANIS GO Arbeitsscheinwerfer

Das Einstiegsmodell Canis GO verfügt über eine runde Bauform sowie eine Sockelbefestigung. Dieser Scheinwerfer ist emissionsfrei (EMV CISPR 25 Klasse 5) und hat eine Lichtausbeute von bis zu 1800 Lumen im Betrieb.

- Dimmbarer Allrounder, Lichtausbeute im Betrieb 410:1000lm, 420:1800lm
- 410-R Rückleuchte (ECE R23) Lichtausbeute im Betrieb:1000lm
- Der Scheinwerfer wird mit einem integrierten 2-poligen Deutsch-Stecker geliefert. Ein Gegenstecker (ohne Kabel) befindet sich im Lieferumfang

	Best-Nr.	EURSt.
16 W, 1600 Lumen, Wide Flood	XXASNLCG-410	69,00
16 W, 1600 Lumen, Reverse	XXASNLCG-410-R	69,00
28 W, 2800 Lumen, Wide Flood	XXASNLCG-420	89,00
28 W, 2800 Lumen, Flood	XXASNLCG-420-F	89,00



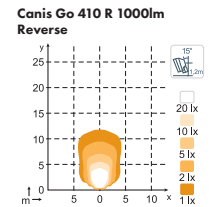
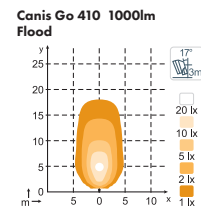
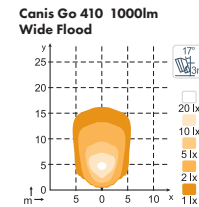
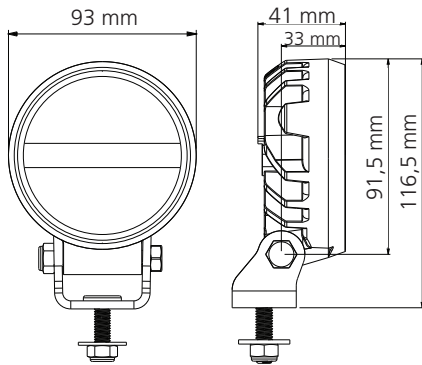
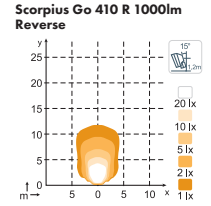
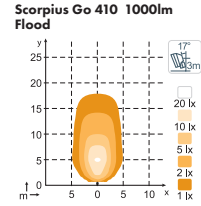
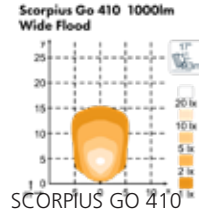
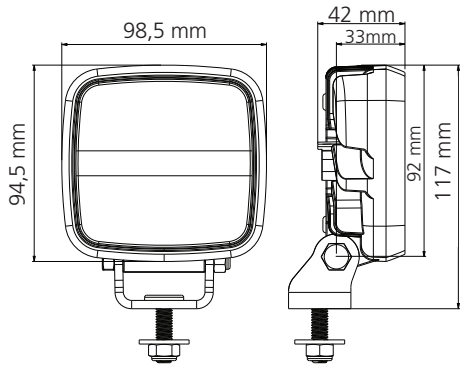
### Nordic Lights ANTARES GO Arbeitsscheinwerfer

Das Einstiegsmodell Antares GO ist ein einfach anzuwendender, ovaler Arbeitsscheinwerfer. Er ist emissionsfrei (EMV CISPR 25 Klasse 5) und er hat eine Lichtausbeute von bis zu 2300 Lumen im Betrieb.

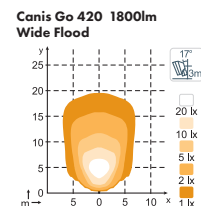
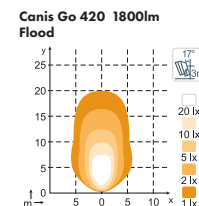
- Dimmbarer Allrounder, Lichtausbeute im Betrieb 610:1000lm, 625:2300lm
- 610-R: Rückleuchte (ECE R23) Lichtausbeute im Betrieb:1000lm
- Der Scheinwerfer wird mit einem integrierten 2-poligen Deutsch-Stecker geliefert. Ein Gegenstecker (ohne Kabel) befindet sich im Lieferumfang

	Best-Nr.	EURSt.
39 W, 3600 Lumen, Wide Flood	XXASNLAG-625	99,00
39 W, 3600 Lumen, Flood	XXASNLAG-625-F	99,00

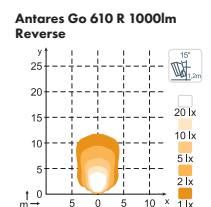
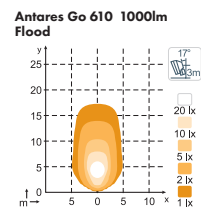
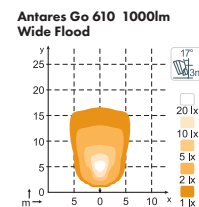
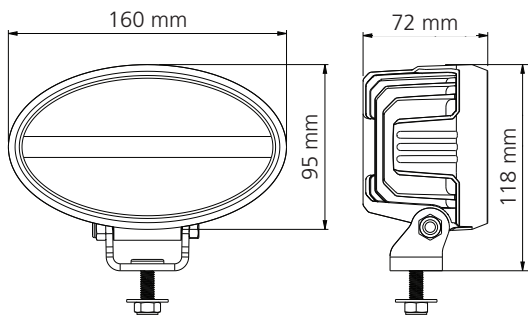




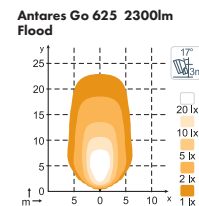
CANIS GO 410



CANIS GO 420



ANTARES GO 610



ANTARES GO 625

WARTUNG UND MASCHINENTEILE

## Nordic Lights NORDIC SCORPIUS LED N4402 Arbeitsscheinwerfer

Der Arbeitsscheinwerfer Nordic SCORPIUS LED N4402 hat eine herausragende Lichtintensität. Optimiertes Verhältnis zwischen Stromaufnahme und Lichtausbeute bei gleichen Abmessungen. Seine Pluspunkte: Langlebigkeit und hohe Betriebssicherheit bei minimalem Wartungsaufwand. Für schwierige Bedingungen und eine Vielzahl von Anwendungen geeignet. Nahfeldausleuchtung 12-24V, IP68, IP6K9K, Aluminiumgehäuse. Der Scheinwerfer wird mit einem integrierten 2-poligen Deutsch-Stecker geliefert. Ein Gegenstecker (ohne Kabel) befindet sich im Lieferumfang.

	Best-Nr.	EURSt.
50 W, 6700 Lumen	XXASNL4402WF	219,00



## Nordic Lights NORDIC SCORPIUS LED N4404 Arbeitsscheinwerfer

Der Arbeitsscheinwerfer Nordic SCORPIUS LED N4404 hat eine hohe Beleuchtungsstärke. Er weist alle Eigenschaften eines hochbelastbaren Modells im oberen Leistungsbereich auf. Seine Pluspunkte: Langlebigkeit und hohe Betriebssicherheit bei minimalem Wartungsaufwand. Für schwierige Bedingungen und eine Vielzahl von Anwendungen geeignet. Nahfeldausleuchtung 12-24V, IP68, IP6K9K, Aluminiumgehäuse. Der Scheinwerfer wird mit einem integrierten 2-poligen Deutsch-Stecker geliefert. Ein Gegenstecker (ohne Kabel) befindet sich im Lieferumfang.

	Best-Nr.	EURSt.
35 W, 3200 Lumen	XXASNL4404WF	199,00



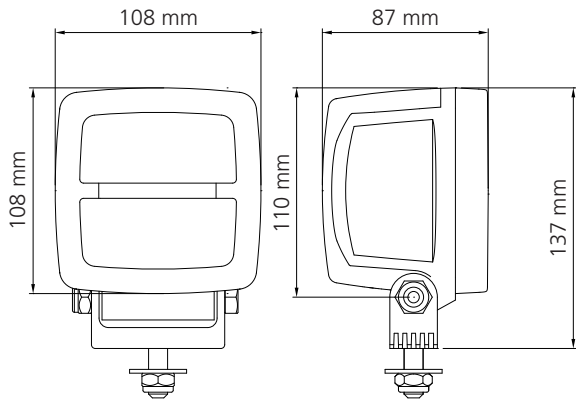
## Nordic Lights KL1401 Arbeitsscheinwerfer

Der KL1401 Arbeitsscheinwerfer ist eine kostengünstige Erweiterung Ihrer Beleuchtungsanforderungen und bietet zugleich eine Qualitätslösung mit geringem Stromverbrauch, langer Lebensdauer, hochwertiger Einsatzfähigkeit sowie einem Minimum an Wartung. Dieser Scheinwerfer widersteht den Gewalten der Natur. Der Scheinwerfer wird mit einem integrierten 2-poligen Deutsch-Stecker geliefert. Ein Gegenstecker (ohne Kabel) befindet sich im Lieferumfang.

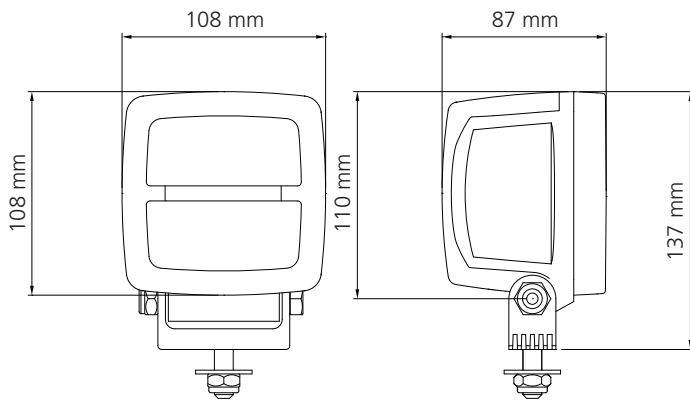
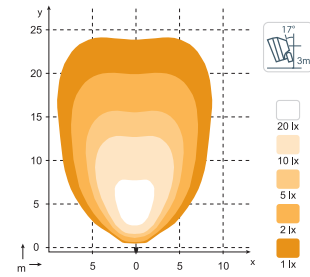
	Best-Nr.	EURSt.
42 W, 3200 Lumen, Wide Flood	XXASNLKL1401	89,00



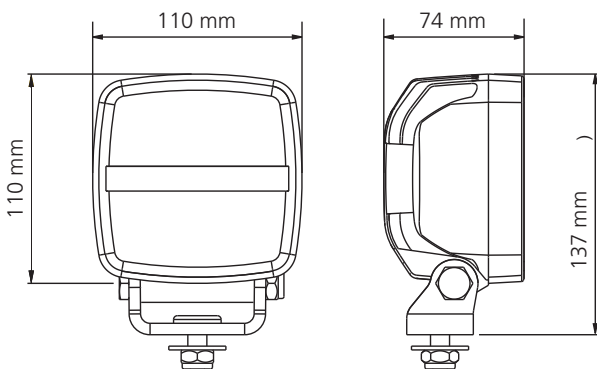
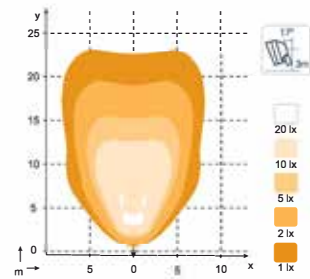




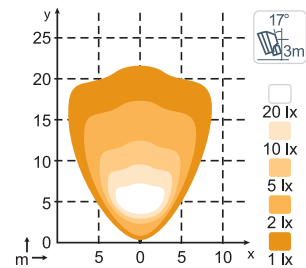
**N4401 QD, N4402 4200lm  
Wide Flood**



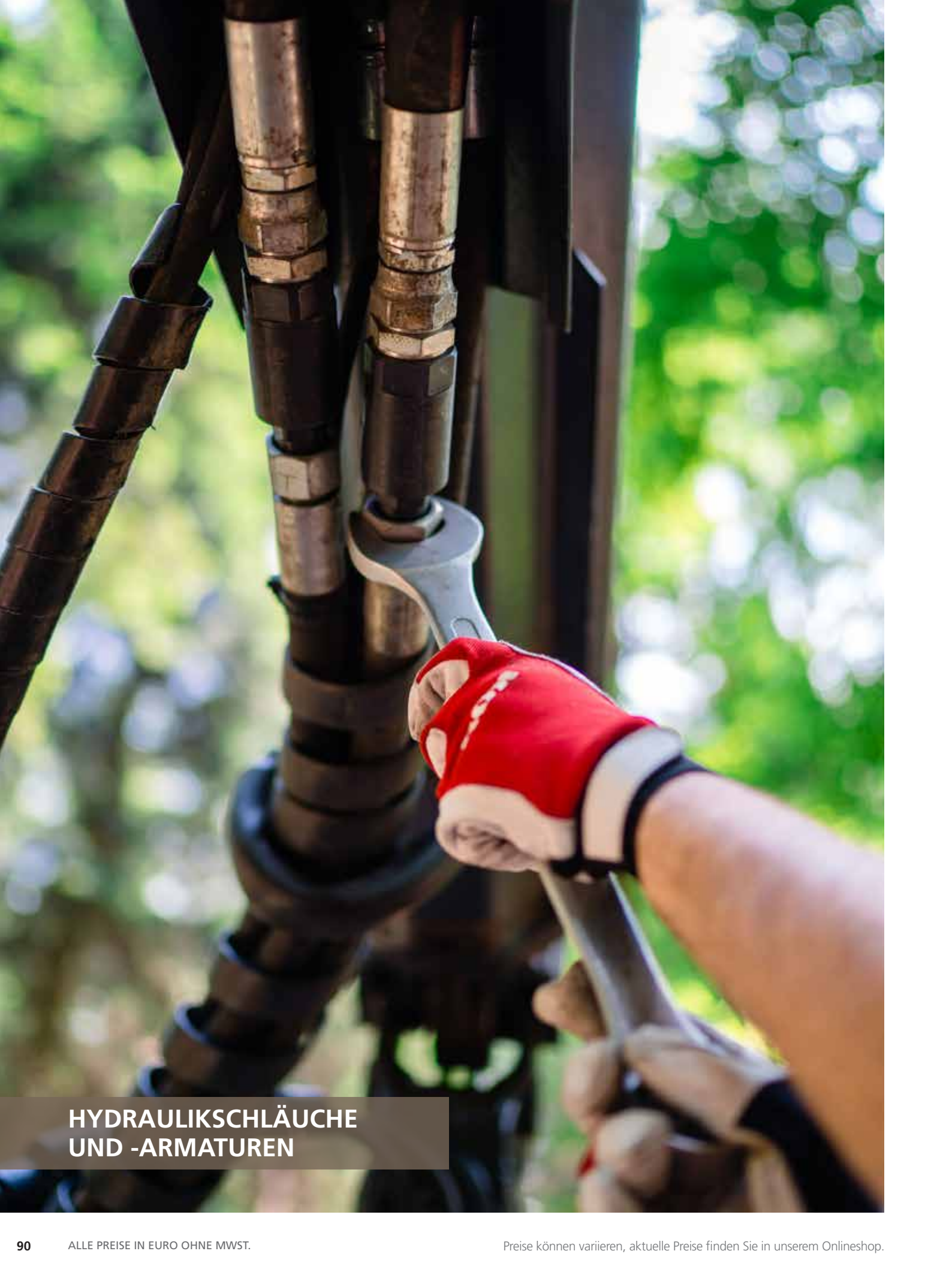
**N4403 QD, N4404 3200lm  
Wide Flood**



**KL1401 2000lm  
Wide Flood**



WARTUNG UND MASCHINENTEILE



## HYDRAULIKSCHLÄUCHE UND -ARMATUREN

## PRAXIS TIPP

Wählen Sie Schläuche und Armaturen, die zusammen passen.

Die Schläuche sind von Yokohama und FB Hydraulic.  
(Y = Yokohama-Schlauch, FB = FB Hydraulic-Schlauch)

Schneiden Sie den Schlauch rechtwinklig ab.  
Verwenden Sie zum Schneiden eine Schlauchzange  
oder eine Kappmaschine.

Der 2-lagige Schlauch 2 SN und 2 SNK wird nicht geschält

Der 4-lagige Schlauch 4 SP und 4 SH wird immer geschält.

Die Schällänge entnehmen Sie der Pressmaßtabelle.

Geschält wird bis auf die Drahtlage.

Stecken Sie die Hülse bis zum Anschlag auf den Schlauch.  
Danach ölen Sie den Nippel ein und drehen ihn so tief in den  
Schlauch bis die Nut des Nippels mit der Hülse wand abschließt.

Pressen Sie die Hülse bis zum angegebenen Pressmaß zu-  
sammen. Kontrollieren Sie mit einer Schieblehre, ob die  
Hülse gleichmässig gepresst ist.

Kontrollieren Sie mit dem Prüfdorn die vorgeschriebene  
Nippelinschnürung.



**ACHTUNG:** Pressmaße sind wegen der Fertigungs-  
toleranz nur Richtwerte!  
Optimal ist die Kontrolle mit dem Prüfdorn Seite 95

## Pressmaß-Tabellen

**YOKOHAMA**

**FB**

Typ : Y = Yokohama-Schlauch FB = FB Hydraulic-Schlauch



### 2SN, 2-Lagen (keine Schälung notwendig)

Typ	Best-Nr.	Ø Schlauch (Inch)	passende Hülse Best-Nr.	Pressmaß mm
FB	XXST2SN04G	1/4"	XXST400304N	ø 18,8
FB	XXST2SN06G	3/8"	XXST400306N	ø 21,1
FB	XXST2SN08G	1/2"	XXST400308N	ø 23,8
FB	XXST2SN10G	5/8"	XXST400310N	ø 27,8
FB	XXST2SN12G	3/4"	XXST400312N	ø 31,3
FB	XXST2SN16G	1"	XXST400316N	ø 39,0

### 4SP, 4-Lagen

Typ	Best-Nr.	Ø Schlauch (Inch)	passende Hülse Best-Nr.	Pressmaß mm	Schäl-länge
FB	XXSTR4SP06N	3/8"	XXST400106N	ø 22,9	23 mm
Y	XXSTR4SP08N	1/2"	XXST400108N	ø 26,3	23 mm
Y	XXSTR4SP10N	5/8"	XXST400110N	ø 29,1	32 mm
Y	XXSTR4SP12N	3/4"	XXST400112N	ø 34,1	30 mm
Y	XXSTR4SP16N	1"	XXST400116N	ø 40,5	38 mm

### 2SC, 2-Lagen (keine Schälung notwendig)

Typ	Best-Nr.	Ø Schlauch (Inch)	passende Hülse Best-Nr.	Pressmaß mm
FB	XXST2SC04G	1/4"	XXST400304N	ø 17,9
FB	XXST2SC06G	3/8"	XXST400306N	ø 20,4
FB	XXST2SC08G	1/2"	XXST400308N	ø 23,3
FB	XXST2SC10G	5/8"	XXST400310N	ø 27,4
FB	XXST2SC12G	3/4"	XXST400312N	ø 31,0
FB	XXST2SC16G	1"	XXST400316N	ø 38,6

### 4SH, 4-Lagen

Typ	BEST-Nr.	Ø Schlauch (Inch)	passende Hülse BEST-NR.	Pressmaß mm	Schäl-länge
Y	XXSTR4SH12N	3/4"	XXST400112N	ø 34,4	30 mm
Y	XXSTR4SH16N	1"	XXST400116N	ø 40,7	38 mm
FB	XXSTR4SH20N	1 1/4"	XXST400120N	ø 47,4	51 mm



Typ : FB = FB Hydraulic-Schlauch



### Hydraulikschlauch 2SN, 2-Lagen, EN 853 2SN

Material: Gummi mit Stahlverstärkung

Typ	Rollenlänge (m)	Ø Innen (inch)	Ø Innen DN (mm)	Geflecht (mm)	Ø Außen (mm)	Arbeitsdruck (bar)	Arbeitsdruck (psi)	Berstdruck (bar)	Biegeradius (mm)	Best-Nr.	EUR/St.
FB	25	1/4	6	13,3	14,5	400	5800	1600	100	XXST2SN04G	73,68 (2,95 €/m)
FB	25	3/8	10	17,1	18,5	330	4800	1320	130	XXST2SN06G	90,14 (3,61 €/m)
FB	25	1/2	12	20,4	21,6	275	4000	1100	180	XXST2SN08G	105,18 (4,21 €/m)
FB	25	5/8	16	23,9	24,9	250	3625	1000	200	XXST2SN10G	141,00 (5,64 €/m)
FB	25	3/4	19	27,8	29	215	3100	860	240	XXST2SN12G	156,09 (6,24 €/m)
FB	25	1"	25	35,8	37,1	165	2400	660	300	XXST2SN16G	266,18 (10,65 €/m)



Typ : FB = FB Hydraulic-Schlauch



### FB Hydraulikschlauch 2SC, 2-Lagen, EN 857 2SC

Material: Gummi mit Stahlverstärkung

Typ	Rollenlänge (m)	Ø Innen (inch)	Ø Innen DN (mm)	Geflecht (mm)	Ø Außen (mm)	Arbeitsdruck (bar)	Arbeitsdruck (psi)	Berstdruck (bar)	Biegeradius (mm)	Best-Nr.	EUR/St.
FB	25	1/4	6	13,5	13,4	400	5800	1600	75	XXST2SC04G	101,72 (4,07 €/m)
FB	25	3/8	10	17,3	17,4	330	4800	1320	90	XXST2SC06G	114,29 (4,57 €/m)
FB	25	1/2	12	20,6	20,7	275	4000	1100	130	XXST2SC08G	132,11 (5,28 €/m)
FB	25	5/8	16	22,3	24	250	3625	1000	170	XXST2SC10G	164,25 (6,57 €/m)
FB	25	3/4	19	26,29	28	215	3100	860	200	XXST2SC12G	192,50 (7,70 €/m)
FB	25	1"	25	34,01	35,3	165	2400	660	250	XXST2SC16G	315,16 (12,61 €/m)



Typ : Y = Yokohama-Schlauch FB = FB Hydraulic-Schlauch



### Hydraulikschlauch 4SP, 4-Lagen, 1\* DIN 856 4SP - SAE 100 R9R, 2\* ISO 18752-420 BAR, 3\* ISO 18752-350 BAR

Material: Gummi mit Stahlverstärkung

Typ	Rollenlänge (m)	Ø Innen (inch)	Ø Innen DN (mm)	Geflecht (mm)	Ø Außen (mm)	Arbeitsdruck (bar)	Arbeitsdruck (psi)	Berstdruck (bar)	Biegeradius (mm)	Best-Nr.	EUR/St.
FB	25	3/8	10	17,4	21,1	445	6455	1780	180	XXSTR4SP06N	415,13 (16,61 €/m)
Y	40	1/2	12	20,7	23,1	420	6000	1680	140	XXSTR4SP08N	552,08 (13,80 €/m)
Y	40	5/8	16	24,1	26,5	350	5000	1400	160	XXSTR4SP10N	522,05 (13,05 €/m)
Y	40	3/4	19	28	30,4	350	5000	1400	180	XXSTR4SP12N	695,80 (17,40 €/m)
Y	40	1"	25	35	37,5	350	5000	1400	240	XXSTR4SP16N	988,24 (24,71 €/m)



Typ : Y = Yokohama-Schlauch FB = FB Hydraulic-Schlauch



### Hydraulikschlauch 4SH, 4-Lagen, 1\* ISO 18752-420 BAR, 2\* DIN EN 856 4SH

Material: Gummi mit Stahlverstärkung

Typ	Rollenlänge (m)	Ø Innen (inch)	Ø Innen DN (mm)	Geflecht (mm)	Ø Außen (mm)	Arbeitsdruck (bar)	Arbeitsdruck (psi)	Berstdruck (bar)	Biegeradius (mm)	Best-Nr.	EUR/St.
Y	40	3/4	19	28	30,4	420	6000	1680	180	XXSTR4SH12N	666,90 (16,67 €/m)
Y	40	1"	25	35	37,5	420	6000	1520	240	XXSTR4SH16N	998,94 (24,97 €/m)
FB	20	1" 1/4	31	42,3	45,2	360	5220	1440	240	XXSTR4SH20N	654,07 (32,70 €/m)



## Schlauchhaspel

Die Schlauchhaspel bietet Platz für die Aufnahme von 7 Rollen Schlauch. Jeder Teller kann einzeln ausgeschwenkt werden, was das Beladen vereinfacht. Aus Sicherheitsgründen muss der Sockel am Boden befestigt werden.

### Weitere praktische Details:

- Kapazität: DN 6 bis 32
- Max.-Gew. pro Etage: 70 kg - max. 100 kg
- Empfohlenes Max. Gewicht: 500 kg
- Max. Gesamtgewicht: 600 kg
- Ausführung: Stahl, lackiert
- Tiefe 1000 mm, Breite 1180 mm, Höhe 2110 mm
- Leergewicht: ca. 100 kg
- Max. Schlauchrollenabmessung: innen ca. 250 mm, außen ca. 950 mm, Höhe ca. 200 mm

Beschreibung	Best-Nr.	EURSt.
Schlauchhaspel	XXHS-5	1.875,00



## Schlauchschutz gelb

Rolle 6 m

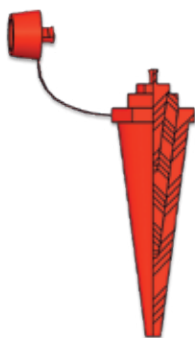
Rollenlänge (m)	Ø Innen	Ø Außen (mm)	Best-Nr.	EUR/St.	
6 m	17 mm	20 mm	XXSSH20-6	10,90	(1,82 €/m)
6 m	22 mm	25 mm	XXSSH25-6	11,90	(1,98 €/m)
6 m	29 mm	32 mm	XXSSH32-6	14,90	(2,48 €/m)
6 m	45 mm	50 mm	XXSSH54-6	19,90	(3,32 €/m)
6 m	65 mm	75 mm	XXSSH75-6	34,90	(5,82 €/m)
6 m	80 mm	90 mm	XXSSH90-6	46,90	(7,82 €/m)
6 m	102 mm	110 mm	XXSSH110-6	59,00	(9,83 €/m)
6 m	133 mm	140 mm	XXSSH160-6	79,00	(13,17 €/m)



## Schlauchschutz schwarz

Rolle 6 m

Rollenlänge (m)	Ø Innen	Ø Außen (mm)	Best-Nr.	EUR/St.	
6 m	17 mm	20 mm	XXSSH20-6-S	10,90	(1,82 €/m)
6 m	22 mm	25 mm	XXSSH25-6-S	11,90	(1,98 €/m)
6 m	29 mm	32 mm	XXSSH32-6-S	14,90	(2,48 €/m)
6 m	45 mm	50 mm	XXSSH54-6-S	19,90	(3,32 €/m)
6 m	65 mm	75 mm	XXSSH75-6-S	34,90	(5,82 €/m)
6 m	80 mm	90 mm	XXSSH90-6-S	46,90	(7,82 €/m)
6 m	102 mm	110 mm	XXSSH110-6S	59,00	(9,83 €/m)
6 m	133 mm	140 mm	XXSSH160-6S	79,00	(13,17 €/m)



## Verschlussstopfen

Verschlussstopfen für das kurzfristige Verschließen von Schläuchen. 3 in 1- immer die richtige Größen. Verwendbar für Lochbereich ø2 - 42 mm, deckt alle Größen ab. Einsetzbar von -45 ° bis + 120 ° Celsius. Material: Kunststoff silikonfrei.

Beschreibung	Best-Nr.	EUR/St.
ca. 100 g	XXSTTPC3IN1	54,56



## Schlauchhalter

Beschreibung	Best-Nr.	EUR/St.
4 x 22 mm	XXSH422-1	27,90
5 x 22 mm	XXSH522-1	30,90
2 x 32 mm + 4 x 24 mm	XXSHMULTI	36,90



z. B.: Einzelne Prüfdorne

## Prüfdornsatz

Material: Rostfreier Stahl

Schlauch (inch)	Schlauch (mm)	Dornstärke (mm)	Dornstärke (mm)	Best-Nr.	EURSt.
1/4	6	3,40	3,80	XXST100285154N	48,12
3/8	10	6,30	6,70	XXST100284454N	48,12
1/2	12	8,50	9,00	XXST100285156N	48,12
5/8	16	11,00	11,50	XXST100303186N	48,12
3/4	19	14,00	14,50	XXST100290988N	48,12
1"	25	18,40	19,10	XXST100303187N	48,12
1" 1/4	32	24,30	25,00	XXST100303188N	48,12



## Sortimentskasten Gummi/Stahl Dichtringe (USIT-Ringe)

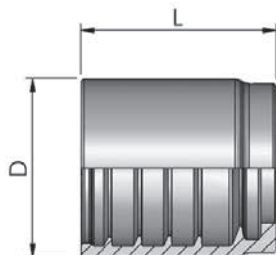
für BSP Gewinde

Beschreibung	Best-Nr.	EURSt.
130 Stück, 8 Größen (1/8" - 1.1/4")	XXSK18	45,90





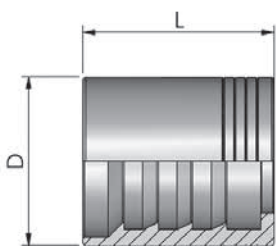




## Presshülsen

Für 2-Lagen-Schlauch (2SN und 2SNK), Material: Carbonstahl

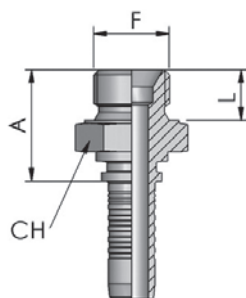
Schlauch (inch)	Schlauch (mm)	D (mm)	L (mm)	Best-Nr.	EUR/St.	ab 10 St.	ab 50 St.
1/4	6	23	26	XXST400304N	0,66	0,59	0,53
3/8	10	26	30	XXST400306N	0,84	0,76	0,67
1/2	12	29	33	XXST400308N	1,08	0,97	0,86
5/8	16	33	36	XXST400310N	1,31	1,18	1,05
3/4	19	37	39	XXST400312N	1,60	1,44	1,28
1"	25	46	44	XXST400316N	3,02	2,72	2,42



## Presshülsen

Für 4-Lagen-Schlauch (4SP und 4SH), Material: Carbonstahl

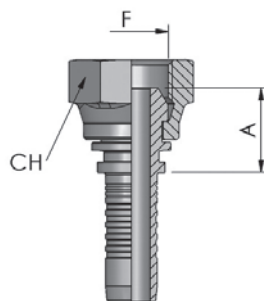
Schlauch (inch)	Schlauch (mm)	D (mm)	L (mm)	Schälung aussen (mm)	Best-Nr.	EUR/St.	ab 10 St.	ab 50 St.
3/8	10	26	32	23	XXST400106N	1,62	1,46	1,30
1/2	12	30	34	23	XXST400108N	1,65	1,49	1,32
5/8	16	32	44	32	XXST400110N	2,52	2,27	2,02
3/4	19	38	43	30	XXST400112N	2,52	2,27	2,02
1"	25	46	54	38	XXST400116N	4,82	4,34	3,86
1"1/4	32	52	66	51	XXST400120N	10,16	9,14	8,13



## Pressnippel BSP

AGR - BSPP-AG, 60° Konus, Material: Carbonstahl

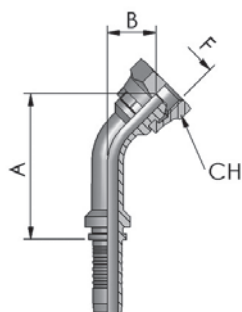
F Gewinde	Schlauch (inch)	Schlauch (mm)	CH (mm)	A (mm)	L (mm)	Best-Nr.	EUR/St.	ab 10 St.	ab 50 St.
1/4-19	1/4	6	19	25,5	12	XXST40310404	1,12	1,01	0,90
3/8-19	3/8	10	22	27,2	12	XXST40310606	1,16	1,04	0,93
1/2-14	1/2	12	27	30,9	14	XXST40310808	1,91	1,72	1,53
3/4-14	3/4	19	32	35	16	XXST40311212	3,47	3,12	2,78
1"-11	1"	25	41	38,1	18	XXST40311616	6,53	5,88	5,22



## Pressnippel BSP

DKR - BSP Überwurfmutter, 60° Konus, Material: Carbonstahl

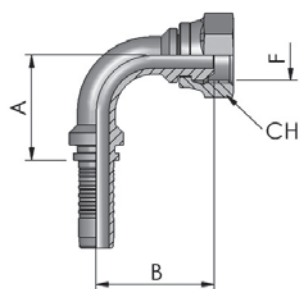
F Gewinde	Schlauch (inch)	Schlauch (mm)	CH (mm)	A (mm)	Best-Nr.	EUR/St.	ab 10 St.	ab 50 St.
1/4-19	1/4	6	19	17,6	XXST40210404	0,86	0,77	0,69
3/8-19	3/8	10	22	18,8	XXST40210606	1,09	0,98	0,87
1/2-14	3/8	10	27	20,6	XXST40210806	1,85	1,67	1,48
1/2-14	1/2	12	27	21,2	XXST40210808	1,56	1,40	1,25
5/8-14	5/8	16	30	21,3	XXST40211010	4,19	3,77	3,35
3/4-14	5/8	16	32	22,8	XXST40211210	4,98	4,48	3,98
3/4-14	3/4	19	32	22,8	XXST40211212	2,77	2,49	2,22
1"-11	1"	25	38	25	XXST40211616	4,97	4,47	3,98
1"1/4-11	1"1/4	32	50	31	XXST40212020	23,04	20,74	18,43



### Pressnippel BSP

DKR 45° - BSP Überwurfmutter 45°, 60° Konus, Material: Carbonstahl

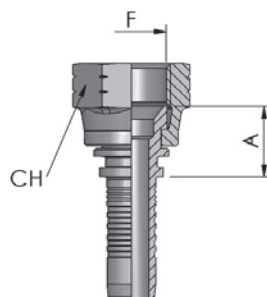
F Gewinde	Schlauch (inch)	Schlauch (mm)	CH (mm)	A (mm)	B (mm)	Best-Nr.	EUR/St.	ab 10 St.	ab 50 St.
1/4-19	1/4	6	19	41	16	XXST40410404	1,71	1,54	1,37
3/8-19	3/8	10	22	57	18	XXST40410606	2,08	1,87	1,66
1/2-14	1/2	12	27	65	22	XXST40410808	3,26	2,93	2,61
3/4-14	3/4	19	32	82	26	XXST40411212	5,45	4,91	4,36
1"-11	1"	25	38	111	31	XXST40411616	11,04	9,94	8,83
1 1/4-11	1 1/4	32	50	134	37	XXST40412020	33,46	30,11	26,77



### Pressnippel BSP

DKR 90° - BSP Überwurfmutter 90°, 60° Konus, Material: Carbonstahl

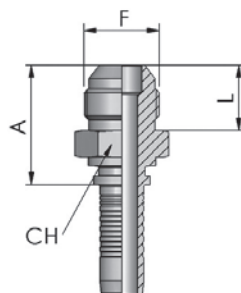
F Gewinde	Schlauch (inch)	Schlauch (mm)	CH (mm)	A (mm)	B (mm)	Best-Nr.	EUR/St.	ab 10 St.	ab 50 St.
1/4-19	1/4	6	19	23	29	XXST40910404	1,75	1,58	1,40
3/8-19	3/8	10	22	35	36	XXST40910606	2,33	2,10	1,86
1/2-14	1/2	12	27	39	44	XXST40910808	3,01	2,71	2,41
5/8-14	5/8	16	30	48	50	XXST40911010	6,38	5,74	5,10
3/4-14	3/4	19	32	50	52	XXST40911212	5,18	4,66	4,14
1"-11	1"	25	38	72	67	XXST40911616	11,04	9,94	8,83
1 1/4-11	1 1/4	32	50	88	80	XXST40912020	33,46	30,11	26,77



## Pressnippel JIC

DKJ - JIC-Überwurfmutter, 37° Konus, Material: Carbonstahl

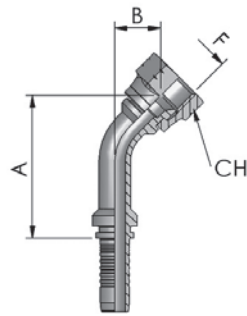
F Gewinde	Schlauch (inch)	Schlauch (mm)	CH (mm)	A (mm)	Amerikanisches Gewinde	Best-Nr.	EURSt.	ab 10 St.	ab 50 St.
7/16-20	1/4	6	15	15	UNF-UN	XXST42210404	0,90	0,81	0,72
9/16-18	1/4	6	19	15,9	UNF-UN	XXST42210604	1,08	0,97	0,86
9/16-18	3/8	10	19	16	UNF-UN	XXST42210606	1,08	0,97	0,86
1/2-20	1/4	6	17	14,5	UNF-UN	XXST42210804	1,16	1,04	0,93
3/4-16	3/8	10	24	16,1	UNF-UN	XXST42210806	1,70	1,53	1,36
3/4-16	1/2	12	24	16,7	UNF-UN	XXST42210808	1,75	1,58	1,40
7/8-14	1/2	12	27	18,8	UNF-UN	XXST42211008	1,91	1,72	1,53
7/8-14	5/8	16	27	18,8	UNF-UN	XXST42211010	2,59	2,33	2,07
1" 1/16-12	5/8	16	32	21,6	UNF-UN	XXST42211208	3,03	2,73	2,42
1" 1/16-12	3/4	19	32	22,6	UNF-UN	XXST42211212	2,91	2,62	2,33
1" 5/16-12	3/4	19	41	24,3	UNF-UN	XXST42211612	6,29	5,66	5,03
1" 5/16-12	1	25	41	24,8	UNF-UN	XXST42211616	5,18	4,66	4,14
1" 5/8-12	1 1/4	32	50	28,1	UNF-UN	XXST42212020	19,44	17,50	15,55



## Pressnippel JIC

AGJ - JIC-AG, 37° Konus, Material: Carbonstahl

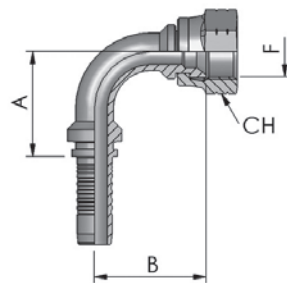
F Gewinde	Schlauch (inch)	Schlauch (mm)	CH (mm)	A (mm)	L (mm)	Amerikanisches Gewinde	Best-Nr.	EURSt.	ab 10 St.	ab 50 St.
7/16-20	1/4	6	12	26,5	14	UNF-UN	XXST42310404	1,35	1,22	1,08
9/16-18	1/4	6	15	27,4	14,1	UNF-UN	XXST42310604	1,21	1,09	0,97
9/16-18	3/8	10	17	27,5	14,1	UNF-UN	XXST42310606	1,10	0,99	0,88
3/4-16	3/8	10	19	30,6	16,7	UNF-UN	XXST42310806	1,33	1,20	1,06
3/4-16	1/2	12	19	31,2	16,7	UNF-UN	XXST42310808	1,85	1,67	1,48
7/8-14	1/2	12	24	35,3	19,3	UNF-UN	XXST42311008	1,89	1,70	1,51
1" 1/16-12	3/4	19	27	40,7	21,9	UNF-UN	XXST42311212	3,41	3,07	2,73
1" 5/16-12	1"	25	34	42,9	23,1	UNF-UN	XXST42311616	10,69	9,62	8,55



## Pressnippel JIC

DKJ 45° - JIC Überwurfmutter 45°, 37° Konus, Material: Carbonstahl

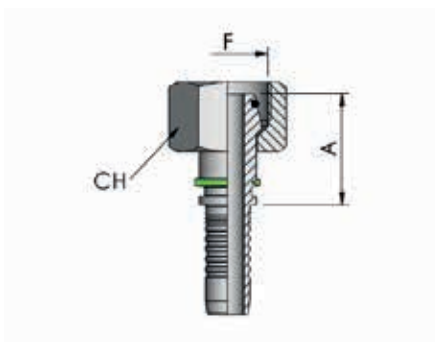
F Gewinde	Schlauch (inch)	Schlauch (mm)	CH (mm)	A (mm)	B (mm)	Amerikanisches Gewinde	Best-Nr.	EURSt.	ab 10 St.	ab 50 St.
7/16-20	1/4	6	15	39	14	UNF-UN	XXST42410404	2,08	1,87	1,66
9/16-18	1/4	6	19	40	15	UNF-UN	XXST42410604	2,23	2,01	1,78
9/16-18	3/8	10	19	54	16	UNF-UN	XXST42410606	2,65	2,39	2,12
1/2-20	1/4	6	17	39	13	UNF-UN	XXST42410804	2,12	1,91	1,70
3/4-16	3/8	10	24	55	17	UNF-UN	XXST42410806	3,08	2,77	2,46
3/4-16	1/2	12	24	62	19	UNF-UN	XXST42410808	3,06	2,75	2,45
7/8-14	1/2	12	27	64	21	UNF-UN	XXST42411008	3,79	3,41	3,03
7/8-14	5/8	16	27	74	21	UNF-UN	XXST42411010	6,23	5,61	4,98
1" 1/16-12	5/8	16	32	78	26	UNF-UN	XXST42411208	5,91	5,32	4,73
1" 1/16-12	3/4	19	32	81	25	UNF-UN	XXST42411212	5,88	5,29	4,70
1" 5/16-12	3/4	19	41	84	28	UNF-UN	XXST42411612	12,94	11,65	10,35
1" 5/16-12	1"	25	41	111	31	UNF-UN	XXST42411616	10,78	9,70	8,62



## Pressnippel JIC

DKJ 90° - JIC Überwurfmutter 90°, 37° Konus, Material: Carbonstahl

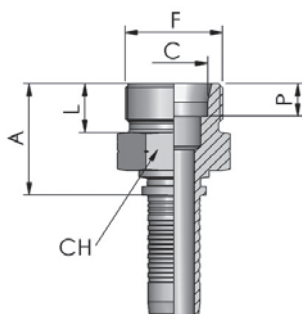
F Gewinde	Schlauch (inch)	Schlauch (mm)	CH (mm)	A (mm)	B (mm)	Amerikanisches Gewinde	Best-Nr.	EURSt.	ab 10 St.	ab 50 St.
7/16-20	1/4	6	15	23	27	UNF-UN	XXST42910404	2,19	1,97	1,75
9/16-18	1/4	6	19	23	29	UNF-UN	XXST42910604	2,00	1,80	1,60
9/16-18	3/8	10	19	35	33	UNF-UN	XXST42910606	2,58	2,32	2,06
1/2-20	1/4	6	17	23	26	UNF-UN	XXST42910804	1,98	1,78	1,58
3/4-16	3/8	10	24	35	34	UNF-UN	XXST42910806	2,66	2,39	2,13
3/4-16	1/2	12	24	39	39	UNF-UN	XXST42910808	3,27	2,94	2,62
7/8-14	1/2	12	27	39	41	UNF-UN	XXST42911008	3,41	3,07	2,73
1" 1/16-12	5/8	16	32	48	51	UNF-UN	XXST42911208	5,91	5,32	4,73
1" 1/16-12	3/4	19	32	50	51	UNF-UN	XXST42911212	5,65	5,09	4,52
1" 5/16-12	3/4	19	41	50	55	UNF-UN	XXST42911612	14,37	12,93	11,50
1" 5/16-12	1"	25	41	72	67	UNF-UN	XXST42911616	11,59	10,43	9,27
1" 5/8-12	1" 1/4	32	50	88	77	UNF-UN	XXST42912020	33,46	30,11	26,77



## Pressnippel DKOL

DKOL - metrisch, O-Ring AG, 24° Konus, leichte Reihe, Material: Carbonstahl

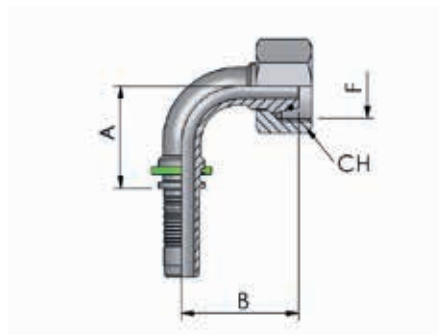
F Gewinde	Schlauch (inch)	Schlauch (mm)	CH (mm)	A (mm)	Rohr (mm)	Best-Nr.	EUR/St.	ab 10 St.	ab 50 St.
M12x1,5	1/4	6	14	26,5	6	XXST43210604	1,81	1,63	1,45
M14x1,5	1/4	6	17	22,4	8	XXST43210804	0,88	0,79	0,70
M16x1,5	1/4	6	19	24,6	10	XXST43211004	1,14	1,03	0,91
M16x1,5	3/8	10	19	28,5	10	XXST43211006	2,35	2,12	1,88
M18x1,5	3/8	10	22	24	12	XXST43211206	1,10	0,99	0,88
M22x1,5	3/8	10	27	25,2	15	XXST43211506	2,02	1,82	1,62
M22x1,5	1/2	12	27	25,8	15	XXST43211508	1,60	1,44	1,28
M26x1,5	1/2	12	32	26,8	18	XXST43211808	5,47	4,92	4,38
M26x1,5	5/8	16	32	26,8	18	XXST43211810	2,44	2,20	1,95
M30x2	3/4	19	36	29,8	22	XXST43212212	3,68	3,31	2,94
M36x2	1	25	41	31,3	28	XXST43212816	6,00	5,40	4,80



## Pressnippel CEL

CEL - metrisch AG, 24° Konus, leichte Reihe, Material: Carbonstahl

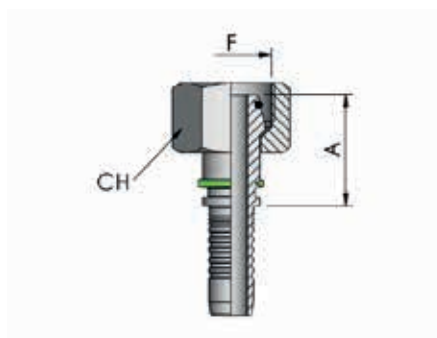
F Gewinde	Schlauch (inch)	Schlauch (mm)	CH (mm)	A (mm)	P (mm)	L (mm)	Rohr (mm)	Best-Nr.	EUR/St.	ab 10 St.	ab 50 St.
M12x1,5	1/4	6	12	20,9	7	10	6	XXST43310604	1,31	1,18	1,05
M14x1,5	1/4	6	14	21,9	7	10	8	XXST43310804	1,08	0,97	0,86
M16x1,5	1/4	6	17	22,9	7	11	10	XXST43311004	2,14	1,93	1,71
M16x1,5	3/8	10	17	23,5	7	11	10	XXST43311006	1,42	1,28	1,14
M18x1,5	3/8	10	19	24,5	7	11	12	XXST43311206	1,05	0,95	0,84
M22x1,5	1/2	12	22	26,1	7	12	15	XXST43311508	1,64	1,48	1,31
M26x1,5	1/2	12	27	27,1	7,5	12	18	XXST43311808	4,30	3,87	3,44
M26x1,5	5/8	16	27	27,1	7,5	12	18	XXST43311810	2,79	2,51	2,23
M30x2	3/4	19	30	30,1	7,5	14	22	XXST43312212	3,73	3,36	2,98
M36x2	1	25	36	32,1	7,5	14	28	XXST43312816	8,17	7,35	6,54



## Pressnippel DKOS

DKOS 90° - metrisch, O-Ring, Überwurfmutter 90°, 24° Konus, schwere Reihe, Material: Carbonstahl

F Gewinde	Schlauch (inch)	Schlauch (mm)	CH (mm)	A (mm)	B (mm)	Rohr (mm)	Best-Nr.	EURSt.	ab 10 St.	ab 50 St.
M16x1,5	1/4	6	19	30	34	8	XXST44910804	2,42	2,18	1,94
M18x1,5	1/4	6	22	30	36	10	XXST44911004	2,48	2,23	1,98
M20x1,5	3/8	10	24	38	35	12	XXST44911206	2,48	2,23	1,98
M24x1,5	1/2	12	30	38	44	16	XXST44911608	3,16	2,84	2,53
M30x2	5/8	16	36	46	51	20	XXST44912010	7,12	6,41	5,70
M30x2	3/4	19	36	50	51	20	XXST44912012	8,85	7,97	7,08
M36x2	3/4	19	46	50	55	25	XXST44912512	11,86	10,67	9,49
M42x2	1	25	50	72	73	30	XXST44913016	16,69	15,02	13,35

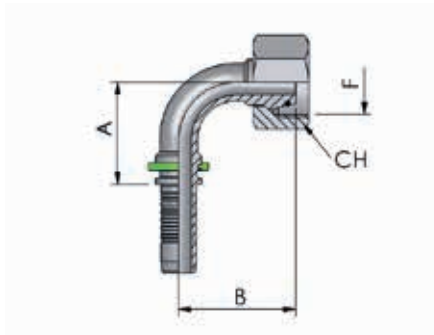


## Pressnippel DKOS

DKOS - metrisch, O-Ring, Überwurfmutter, 24° Konus, schwere Reihe, Material: Carbonstahl

F Gewinde	Schlauch (inch)	Schlauch (mm)	CH (mm)	A (mm)	Rohr (mm)	Best-Nr.	EURSt.	ab 10 St.	ab 50 St.
M14x1,5	1/4	6	17	26,5	6	XXST44210604	2,74	2,47	2,19
M16x1,5	1/4	6	19	22,4	8	XXST44210804	1,21	1,09	0,97
M18x1,5	1/4	6	22	24,6	10	XXST44211004	1,45	1,31	1,16
M20x1,5	3/8	10	24	24	12	XXST44211206	1,41	1,27	1,13
M22x1,5	3/8	10	27	28,7	14	XXST44211406	2,66	2,39	2,13
M24x1,5	1/2	12	30	28,9	16	XXST44211608	2,17	1,95	1,74
M30x2	5/8	16	36	31,5	20	XXST44212010	4,25	3,83	3,40
M30x2	3/4	19	36	32,5	20	XXST44212012	4,25	3,83	3,40
M36x2	3/4	19	46	37,5	25	XXST44212512	6,00	5,40	4,80

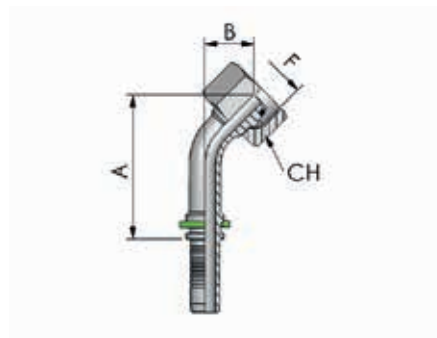




### Pressnippel DKOL

DKOL 90° - metrisch O-Ring Überwurfmutter 90°, 24° Konus, leichte Reihe, Material: Carbonstahl

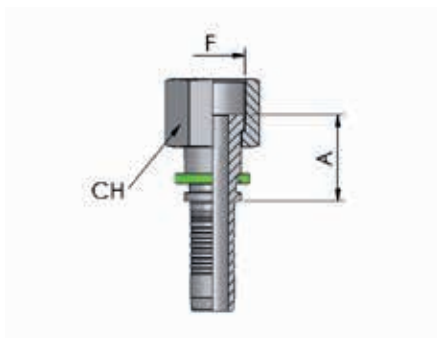
F Gewinde	Schlauch (inch)	Schlauch (mm)	CH (mm)	A (mm)	B (mm)	Rohr (mm)	Best-Nr.	EUR/St.	ab 10 St.	ab 50 St.
M12x1,5	1/4	6	14	23	38	6	XXST43910604	3,31	2,98	2,65
M14x1,5	1/4	6	17	30	34	8	XXST43910804	1,70	1,53	1,36
M16x1,5	1/4	6	19	30	36	10	XXST43911004	2,02	1,82	1,62
M16x1,5	3/8	10	19	35	45	10	XXST43911006	3,96	3,56	3,17
M18x1,5	3/8	10	22	38	35	12	XXST43911206	2,08	1,87	1,66
M22x1,5	1/2	12	27	40	41	15	XXST43911508	3,06	2,75	2,45
M26x1,5	1/2	12	32	38	45	18	XXST43911808	9,59	8,63	7,67
M26x1,5	5/8	16	32	46	48	18	XXST43911810	4,46	4,01	3,57
M30x2	3/4	19	36	50	50	22	XXST43912212	5,77	5,19	4,62
M36x2	1	25	41	72	69	28	XXST43912816	12,54	11,29	10,03



### Pressnippel DKOL

DKOL 45° - metrisch O-Ring Überwurfmutter 45°, 24° Konus, leichte Reihe, Material: Carbonstahl

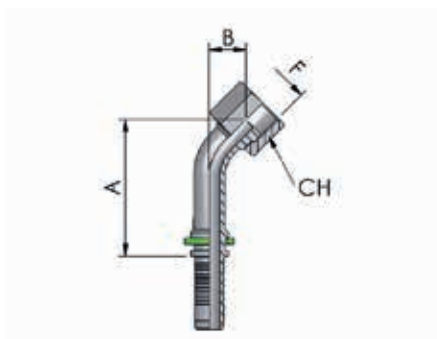
F Gewinde	Schlauch (inch)	Schlauch (mm)	CH (mm)	A (mm)	B (mm)	Rohr (mm)	Best-Nr.	EUR/St.	ab 10 St.	ab 50 St.
M16x1,5	1/4	6	19	51	18	10	XXST43411006	2,19	1,97	1,75
M18x1,5	3/8	10	22	58	18	12	XXST43411206	2,14	1,93	1,71
M22x1,5	1/2	12	27	65	21	15	XXST43411508	3,35	3,02	2,68
M26x1,5	1/2	12	32	65	23	18	XXST43411808	9,71	8,74	7,77
M26x1,5	5/8	16	32	74	23	18	XXST43411810	4,42	3,98	3,54
M30x2	3/4	19	36	80	24	22	XXST43412212	6,09	5,48	4,87
M36x2	1	25	41	112	33	28	XXST43412816	12,51	11,26	10,01



### Pressnippel ORFS

DKO - gerade ORFS-Überwurfmutter, Material: Carbonstahl

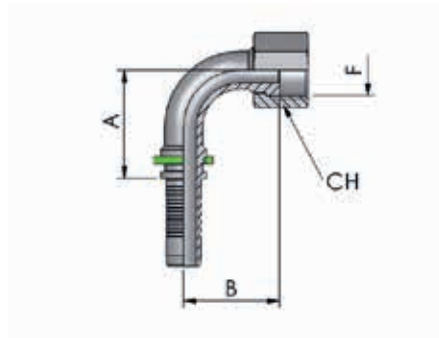
F Gewinde	Schlauch (inch)	Schlauch (mm)	CH (mm)	A (mm)	Amerikanisches Gewinde	Best-Nr.	EURSt.	ab 10 St.	ab 50 St.
9/16-18	1/4	6	17	20,5	UNF-UN	XXST47210404	1,73	1,56	1,38
11/16-16	3/8	10	22	22	UNF-UN	XXST47210606	1,96	1,76	1,57
13/16-16	1/2	12	24	25,6	UNF-UN	XXST47210808	3,20	2,88	2,56
1"3/16-12	3/4	19	36	33	UNF-UN	XXST47211212	6,75	6,08	5,40
1"7/16-12	1"	25	41	34,1	UNF-UN	XXST47211616	20,37	18,33	16,30
1"11/16-12	1"1/4	32	50	35,5	UNF-UN	XXST47212020	18,58	16,72	14,86



### Pressnippel ORFS

DKO 45° - ORFS-Überwurfmutter 45°, Material: Carbonstahl

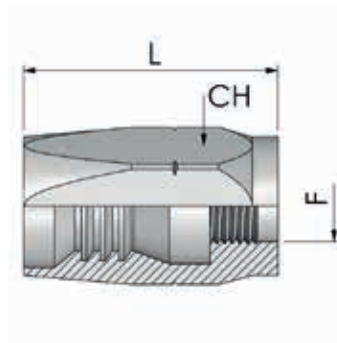
F Gewinde	Schlauch (inch)	Schlauch (mm)	CH (mm)	A (mm)	B (mm)	Amerikanisches Gewinde	Best-Nr.	EURSt.	ab 10 St.	ab 50 St.
9/16-18	1/4	6	17	47	12	UNF-UN	XXST47410404	2,93	2,64	2,34
11/16-16	3/8	10	22	54	14	UNF-UN	XXST47410606	3,31	2,98	2,65
13/16-16	1/2	12	24	61	17	UNF-UN	XXST47410808	4,25	3,83	3,40
1"3/16-12	3/4	19	36	78	21	UNF-UN	XXST47411212	12,29	11,06	9,83
1"7/16-12	1"	25	41	108	29	UNF-UN	XXST47411616	19,95	17,96	15,96
1"11/16-12	1"1/4	32	50	129	32	UNF-UN	XXST47412020	42,10	37,89	33,68



## Pressnippel ORFS

DKO 90° - ORFS-Überwurfmutter 90°, Material: Carbonstahl

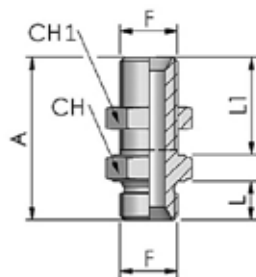
F Gewinde	Schlauch (inch)	Schlauch (mm)	CH (mm)	A (mm)	B (mm)	Amerikanisches Gewinde	Best-Nr.	EUR/St.	ab 10 St.	ab 50 St.
9/16-18	1/4	6	17	33	24	UNF-UN	XXST47910404	2,69	2,42	2,15
11/16-16	3/8	10	22	38	29	UNF-UN	XXST47910606	3,24	2,92	2,59
13/16-16	1/2	12	24	40	36	UNF-UN	XXST47910808	4,29	3,86	3,43
1"3/16-12	3/4	19	36	52	50	UNF-UN	XXST47911212	11,94	10,75	9,55
1"7/16-12	1"	25	41	72	63	UNF-UN	XXST47911616	19,95	17,96	15,96
1"11/16-12	1"1/4	32	50	88	73	UNF-UN	XXST47912020	42,12	37,91	33,70



## Schraubhülsen

R2A, Material: Carbonstahl

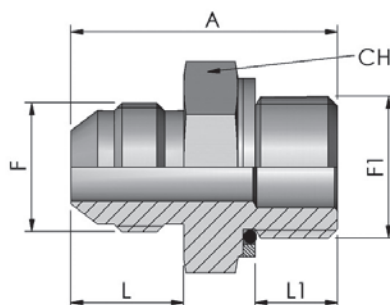
F Gewinde	Schlauch (inch)	Schlauch (mm)	CH (mm)	L (mm)	Best-Nr.	EUR/St.	ab 10 St.	ab 50 St.
9x1	1/4	6	19	35,5	XXST500104N	2,98	2,68	2,38
13x1	3/8	10	24	43	XXST500106N	4,53	4,08	3,62
5/8UNF-18	1/2	12	27	49,5	XXST500108N	5,09	4,58	4,07



## Schottverbinder BSP AG

Stellmutter, 60° Konus, Material: Carbonstahl

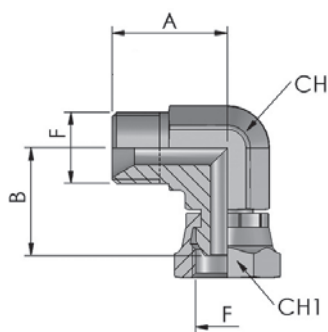
F Gewinde	Schlauch (inch)	Schlauch (mm)	CH (mm)	A (mm)	L (mm)	L1 (mm)	Best-Nr.	EUR/St.	ab 10 St.	ab 50 St.
1/4-19	1/4	6	19	45,9	11,2	27,5	XXST1170404	4,25	3,83	3,40
3/8-19	3/8	10	22	54	13,6	32	XXST1170606	4,49	4,04	3,59
1/2-14	1/2	12	27	60	14,8	35,6	XXST1170808	4,93	4,44	3,94
3/4-14	3/4	19	32	63,8	16	37	XXST1171212	9,27	8,34	7,42
1"-11	1"	25	41	82,3	20,3	50	XXST1171616	18,53	16,68	14,82



## Adapter BSP JIC

AG-JIC 37° Konus x AG-BSPP O Ring, Material: Carbonstahl

F Gewinde	F1 Gewinde	CH (mm)	A (mm)	L (mm)	L1 (mm)	Best-Nr.	EUR/St.	ab 10 St.	ab 50 St.
7/16-20	1/8-28	16	28,7	14	6,3	XXST60170204	3,54	3,19	2,83
7/16-20	1/4-19	19	32	14	9,5	XXST60170404	2,17	1,95	1,74
9/16-18	1/4-19	19	32	14,1	9,5	XXST60170406	1,77	1,59	1,42
9/16-18	3/8-19	22	33	14,1	9,5	XXST60170606	2,30	2,07	1,84
3/4-16	3/8-19	22	36	16,7	9,5	XXST60170608	3,56	3,20	2,85
3/4-16	1/2-14	30	41,4	16,7	13	XXST60170808	4,00	3,60	3,20
7/8-14	1/2-14	30	43,9	19,3	13	XXST60170810	3,89	3,50	3,11
1" 1/16-12	1/2-14	30	46,7	21,9	13	XXST60170812	8,89	8,00	7,11
3/4-16	3/4-14	36	42,4	16,7	13	XXST60171208	8,49	7,64	6,79
7/8-14	3/4-14	36	43,9	19,3	13	XXST60171210	9,27	8,34	7,42
1" 1/16-12	3/4-14	36	47,5	21,9	13	XXST60171212	6,32	5,69	5,06
1" 1/16-12	1"-11	46	52,6	21,9	16	XXST60171612	11,38	10,24	9,10
1" 5/16-12	1"-11	46	53,6	23,1	16	XXST60171616	7,82	7,04	6,26

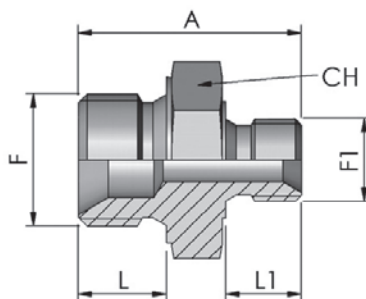


### Adapter BSP

Kompakt 90° BSPP-AG X BSP-Überwurfmutter 60° Konus, Material: Carbonstahl

F Gewinde	Schlauch (inch)	Schlauch (mm)	CH (mm)	CH1 (mm)	A (mm)	B (mm)	Best-Nr.	EURSt.	ab 10 St.	ab 50 St.
1/4-19	1/4	6	14	19	26	23,8	XXST2010404	3,10	2,79	2,48
3/8-19	3/8	10	19	22	29	28,4	XXST2010606	3,85	3,47	3,08
1/2-14	1/2	12	22	27	34	32	XXST2010808	4,98	4,48	3,98
3/4-14	3/4	19	27	32	41	38,5	XXST2011212	7,61	6,85	6,09

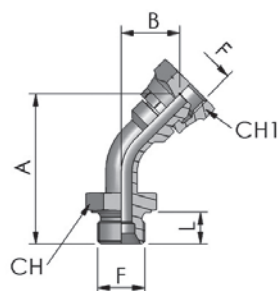
WARTUNG UND MASCHINENTEILE



### Adapter BSP

AG-BSPP X AG-BSPP, 60° Konus, Carbonstahl. 1\* Reduktion AG-BSPP X AG-BSPP, 60° Konus, Material: Carbonstahl

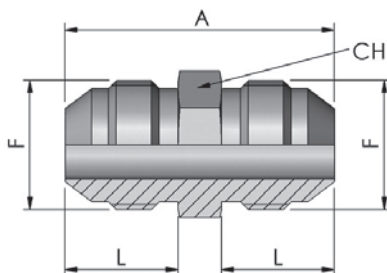
F Gewinde	F1 Gewinde	CH (mm)	A (mm)	L (mm)	L1 (mm)	Best-Nr.	EURSt.	ab 10 St.	ab 50 St.
1* 1/4-19	1/8-28	19	27,2	12	8	XXST1320204	0,69	0,62	0,55
1/4-19	1/4-19	19	31,2	12	12	XXST1320404	0,66	0,59	0,53
1* 3/8-19	1/4-19	22	32,3	12	12	XXST1320406	0,75	0,68	0,60
1* 1/2-14	1/4-19	27	35,4	14	12	XXST1320408	1,24	1,12	0,99
3/8-19	3/8-19	22	32,4	12	12	XXST1320606	0,75	0,68	0,60
1* 3/4-14	3/8-19	32	38,6	16	12	XXST1320612	2,04	1,84	1,63
1* 1/2-14	3/8-19	27	35,5	14	12	XXST1320806	1,58	1,42	1,26
1/2-14	1/2-14	27	37,6	14	14	XXST1320808	1,18	1,06	0,94
1* 1"-11	1/2-14	41	44,8	19	14	XXST1320816	3,45	3,11	2,76
1* 5/8-14	1/2-14	30	40,6	16	14	XXST1321008	3,47	3,12	2,78
5/8-14	5/8-14	30	42,6	16	16	XXST1321010	2,66	2,39	2,13
1* 3/4-14	1/2-14	32	40,7	16	14	XXST1321208	2,40	2,16	1,92
1* 3/4-14	5/8-14	32	42,7	16	16	XXST1321210	3,89	3,50	3,11
3/4-14	3/4-14	32	42,8	16	16	XXST1321212	1,93	1,74	1,54
1* 1"-11	3/4-14	41	46,9	19	16	XXST1321612	3,77	3,39	3,02
1"-11	1"-11	41	48	18	18	XXST1321616	3,24	2,92	2,59



## Adapter BSP

Gebogen 45° BSP männlich X BSP weiblich, 60° Konus, Material: Carbonstahl

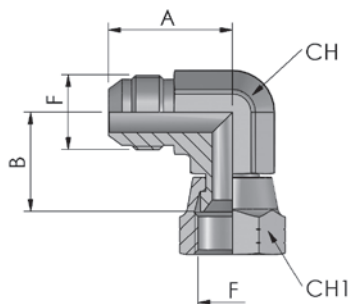
F Gewinde	CH (mm)	CH1 (mm)	A (mm)	B (mm)	L (mm)	Best-Nr.	EUR/St.	ab 10 St.	ab 50 St.
1/4-19	19	19	59,9	28,7	12	XXST2070404	4,42	3,98	3,54
3/8-19	22	22	72,3	34,2	12	XXST2070606	4,98	4,48	3,98
1/2-14	27	27	84,1	39,8	14	XXST2070808	6,64	5,98	5,31
3/4-14	32	32	104,5	48,2	16	XXST2071212	11,56	10,40	9,25
1"-11	41	38	126,8	59,4	18	XXST2071616	20,87	18,78	16,70



## Adapter JIC

JIC-AG X JIC-AG, 37° Konus, Material: Carbonstahl

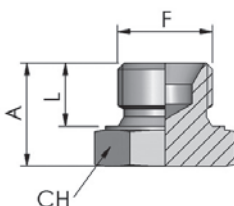
F Gewinde	F1 Gewinde	CH (mm)	A (mm)	L (mm)	L1 (mm)	Best-Nr.	EUR/St.	ab 10 St.	ab 50 St.
7/16-20	7/16-20	13	34,8	14	14	XXST10100404	1,85	1,67	1,48
1/2-20	7/16-20	14	35	14	14	XXST10100405	15,12	13,61	12,10
1/2-20	1/2-20	14	34,8	14	14	XXST10100505	2,17	1,95	1,74
9/16-18	1/2-20	16	35,5	14	14	XXST10100506	15,69	14,12	12,55
9/16-18	9/16-18	16	35,8	14,1	14,1	XXST10100606	2,19	1,97	1,75
3/4-16	9/16-18	19	38,5	16,7	14,1	XXST10100608	4,35	3,92	3,48
3/4-16	3/4-16	19	41,1	16,7	16,7	XXST10100808	2,74	2,47	2,19
7/8-14	3/4-16	24	45,2	19,3	16,7	XXST10100810	5,22	4,70	4,18
7/8-14	7/8-14	24	47,8	19,3	19,3	XXST10101010	3,14	2,83	2,51
1" 1/16-12	7/8-14	27	52,3	21,9	19,3	XXST10101012	7,56	6,80	6,05
1" 1/16-12	1" 1/16-12	27	54,9	21,9	21,9	XXST10101212	5,14	4,63	4,11
1" 3/16-12	1" 3/16-12	32	56	22,5	22,5	XXST10101414	15,92	14,33	12,74
1" 5/16-12	1" 5/16-12	36	57,2	23,1	23,1	XXST10101616	8,05	7,25	6,44



### Adapter JIC

Geschmiedet, kompakt 90° JIC-AG X JIC-Überwurfmutter, 37° Konus, Material: Carbonstahl

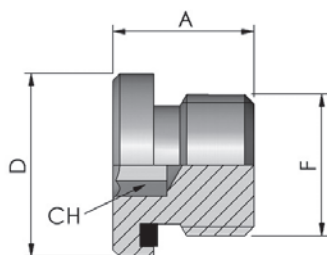
F Gewinde	CH (mm)	CH1 (mm)	A (mm)	B (mm)	Best-Nr.	EURSt.	ab 10 St.	ab 50 St.
7/16-20	11	17	22,6	25,7	XXST2030404	4,69	4,22	3,75
1/2-20	13	19	24,1	18,5	XXST2030505	11,91	10,72	9,53
9/16-18	14	17	27	22	XXST2030606	8,61	7,75	6,89
3/4-16	19	24	31,8	25,5	XXST2030808	9,82	8,84	7,86
7/8-14	22	27	36,8	28,5	XXST2031010	7,08	6,37	5,66
1" 1/16-12	27	32	42	30	XXST2031212	17,18	15,46	13,74
1" 5/16-12	33	38	46	36,5	XXST2031616	30,45	27,41	24,36



### Verschlußstopfen BSP

BSPP, 60° Konus, Material: Carbonstahl

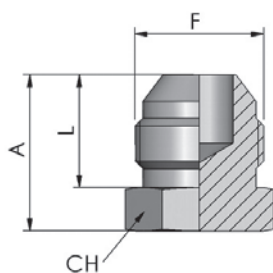
F Gewinde	Schlauch (inch)	Schlauch (mm)	CH (mm)	A (mm)	L (mm)	Best-Nr.	EURSt.	ab 10 St.	ab 50 St.
1/4-19	1/4	6	19	17,8	11,2	XXST13404	0,59	0,53	0,47
3/8-19	3/8	10	22	21,3	13,6	XXST13406	0,71	0,64	0,57
1/2-14	1/2	12	27	23,6	14,8	XXST13408	1,10	0,99	0,88
3/4-14	3/4	19	32	25,9	16	XXST13412	2,69	2,42	2,15
1"-11	1	25	41	29	18	XXST13416	3,79	3,41	3,03
1" 1/4-11	1" 1/4	31	50	36,5	22	XXST13420	7,10	6,39	5,68



## Verschlußstopfen BSP

BSP Innensechskant, O-Ring, Material: Carbonstahl

F Gewinde	Schlauch (inch)	Schlauch (mm)	CH (mm)	A (mm)	D (mm)	Best-Nr.	EURSt.	ab 10 St.	ab 50 St.
1/4-19	1/4	6	6	16	19	XXST1100404	1,32	1,19	1,06
3/8-19	3/8	10	8	17	22	XXST1100606	0,68	0,61	0,54
1/2-14	1/2	12	10	20	27	XXST1100808	1,64	1,48	1,31
3/4-14	3/4	19	12	20	32	XXST1101212	2,19	1,97	1,75
1"-11	1"	25	12	22	40	XXST1101616	3,73	3,36	2,98
1"1/4-11	1"1/4	31	12	25	50	XXST1102020	11,42	10,28	9,14

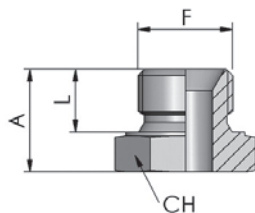


## Verschlußstopfen JIC

JIC, Material: Carbonstahl

F Gewinde	CH (mm)	A (mm)	L (mm)	Best-Nr.	EURSt.	ab 10 St.	ab 50 St.
7/16-20	13	20,3	14	XXST21004	2,19	1,97	1,75
1/2-20	14	20,3	14	XXST21005	1,56	1,40	1,25
9/16-18	16	21,3	14,1	XXST21006	2,10	1,89	1,68
3/4-16	19	23,9	16,7	XXST21008	2,42	2,18	1,94
7/8-14	24	27,9	19,3	XXST21010	3,12	2,81	2,50
1"1/16-12	27	32,5	21,9	XXST21012	4,02	3,62	3,22
1"5/16-12	36	33,8	23,1	XXST21016	9,38	8,44	7,50

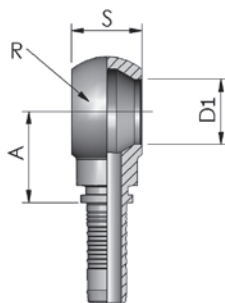




## Schrauben als Staub- und Gewindeschutz

BSP Sechskant, 60° Konus, Material: Carbonstahl

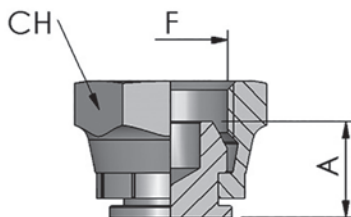
F Gewinde	Schlauch (inch)	Schlauch (mm)	CH (mm)	A (mm)	L (mm)	Best-Nr.	EURSt.	ab 10 St.	ab 50 St.
1/4-19	1/4	6	19	17,8	11,2	XXST15404	0,56	0,50	0,45
3/8-19	3/8	10	22	21,3	13,6	XXST15406	0,79	0,71	0,63
1/2-14	1/2	12	27	23,6	14,8	XXST15408	1,03	0,93	0,82
3/4-14	3/4	19	32	26,9	17	XXST15412	1,58	1,42	1,26
1"-11	1	25	41	31,3	20,3	XXST15416	3,03	2,73	2,42



## Ringnippel Banjo BSP

RNR - BSP, Material: Carbonstahl

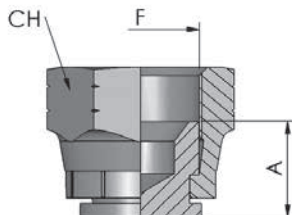
Schlauch (inch)	Schlauch (mm)	A (mm)	R (mm)	D1 (mm)	S (mm)	Best-Nr.	EURSt.	ab 10 St.	ab 50 St.
1/4	6	23,3	12	1/4	14	XXST40610404	1,77	1,59	1,42
1/4	6	26,8	14	3/8	17	XXST40610604	1,77	1,59	1,42
3/8	10	26,9	14	3/8	17	XXST40610606	2,14	1,93	1,71
1/2	12	29,6	18	1/2	23	XXST40610808	4,09	3,68	3,27
3/4	19	40	22,5	3/4	29,5	XXST40611212	11,15	10,04	8,92



## Verschlußmutter BSP

BSP, 60° Konus, Material: Carbonstahl

F Gewinde	Schlauch (inch)	Schlauch (mm)	CH (mm)	A (mm)	Best-Nr.	EURSt.	ab 10 St.	ab 50 St.
1/4-19	1/4	6	19	16,1	XXST13304	0,80	0,72	0,64
3/8-19	3/8	10	22	17,3	XXST13306	1,00	0,90	0,80
1/2-14	1/2	12	27	19,1	XXST13308	1,54	1,39	1,23
3/4-14	3/4	19	32	20,6	XXST13312	2,25	2,03	1,80
1"-11	1"	25	38	20,8	XXST13316	4,40	3,96	3,52
1"1/4-11	1"1/4	31	50	22	XXST13320	16,37	14,73	13,10



## Verschlußmutter JIC

JIC, 37° Konus, Material: Carbonstahl

F Gewinde	CH (mm)	A (mm)	Best-Nr.	EURSt.	ab 10 St.	ab 50 St.
7/16-20	15	10,3	XXST21104	2,35	2,12	1,88
1/2-20	17	10,3	XXST21105	2,00	1,80	1,60
9/16-18	19	11	XXST21106	2,25	2,03	1,80
3/4-16	24	12,3	XXST21108	2,70	2,43	2,16
7/8-14	27	14	XXST21110	3,20	2,88	2,56
1"1/16-12	32	15,7	XXST21112	4,08	3,67	3,26
1"5/16-12	38	17,2	XXST21116	9,54	8,59	7,63



## DREHVERSCHRAUBUNGEN

## INDEXATOR Drehverschraubungen

Moderne Hydraulikschläuche ertragen hohe Beanspruchung z.B. durch pulsierende Drücke und enge Biegeradien. Was Hydraulikschläuche nicht aushalten ist Torsion – also das Verdrehen des Schlauches quer zur Längsrichtung. Drehverschraubungen von INDEXATOR sind die perfekte Lösung, um Schlauchverdrehungen und damit vorzeitige Schlauchbrüche zu eliminieren. INDEXATOR Drehverschraubungen sichern die freie Rotation der Schläuche, auch unter hohem Druck, und ermöglichen so kurze Schläuche und kompakte Bauräume. Die Lebensdauer der Hydraulikschläuche wird an stark bewegten Komponenten vervielfacht.

### Vorteile der INDEXATOR Drehverschraubungen:

- Freie Rotation der Schläuche auch unter hohem Druck
- Ermöglichen somit kurze Schläuche und kompakte Bauräume
- Lebensdauer der Schläuche wird an stark beanspruchten Komponenten vervielfacht

Die Baureihe K100 ist durch die neuartige Gleitlagerung noch langlebiger (im Gegensatz zu IDL mit Kugellager). Gleichzeitig überzeugt sie durch schlanke Einbaumaße und niedrigen Drehwiderstand.

Das Modell K100 mit beiden Seiten Aussengewinde kann zur Verbindung von Schläuchen verwendet werden, beide Seiten haben einen Dichtkonus. Das Modell K100-ED mit Weichdichtung kann mit der ED Seite in ein Gehäuse geschraubt werden, die andere Seite hat einen Dichtkonus für Schlauchanschluss. Bei dem Modell IDL haben beide Seiten einen Konus und eine Dichtkante, so dass an einen Schlauch oder ein Gehäuse angeschlossen werden kann.

### Außen x Außen

Gewinde (B1)



Gewinde (B2)

### BSPP Edx BSPP

G-AG* (B2)	G-AG* (B1)	Typ	Arbeitsdruck (Mpa)	Länge (mm)	Ø Außen (mm)	Ø Innen	Best-Nr.	EURSt.
3/4"	3/4"	IDL	35	106 mm	40 mm	16 mm	XXIN5001275	129,00
1/2"	1/2"	IDL	35	98 mm	35 mm	12 mm	XXIN5001280	129,00
1/2"-ED*	1/2"	K100	45	98 mm	37 mm	12 mm	XXIN9010019	99,00
1/4"-ED*	1/4"	K100	45	102 mm	35 mm	6 mm	XXIN9010043	99,00
3/8"-ED*	3/8"	K100	45	104 mm	35 mm	8 mm	XXIN9010044	99,00
1"-ED*	1"	K100	45	138 mm	50 mm	20 mm	XXIN9010045	159,00
1 1/4"-ED*	1 1/4"	K100	40	148 mm	62 mm	25 mm	XXIN9010077	209,00

### BSPP ED x JIC

G-AG* (B1)	JIC-AG* (B2)	Typ	Arbeitsdruck (Mpa)	Länge (mm)	Ø Außen (mm)	Ø Innen	Best-Nr.	EURSt.
1/2"	7/8" - 14	IDL	35	98 mm	35 mm	12 mm	XXIN5001748	129,00

### JIC x JIC

JIC-AG* (B2)	JIC-AG* (B1)	Typ	Arbeitsdruck (Mpa)	Länge (mm)	Ø Außen (mm)	Ø Innen	Best-Nr.	EURSt.
3/4"-16	3/4"-16	K100	45	109 mm	35 mm	10 mm	XXIN9010038	99,90
1 1/16"-12	1 1/16"-12	K100	45	132 mm	43 mm	15,5 mm	XXIN9010061	99,00
1 5/16"-12	1 5/16"-12	K100	45	142 mm	50 mm	20 mm	XXIN9010062	179,00

### BSPP ED x M

G-AG* (B1)	M-AG* (B2)	Typ	Arbeitsdruck (Mpa)	Länge (mm)	Ø Außen (mm)	Ø Innen	Best-Nr.	EURSt.
G 3/4" ED*	M26 x 1,5	K100	45	15 m	43 mm	16 mm	XXIN9010022	109,90

Das Aussengewinde hat einen Dichtkonus und eine Dichtkante. Es kann ein Schlauch angeschlossen werden oder es kann in ein Gehäuse eingeschraubt werden. An der Seite mit Innengewinde kann ein Adapter mit Dichtkante oder Weichdichtung eingeschraubt werden

## Innen x Außen

Gewinde (B1)



Gewinde (B2)

## BSP x BSP

G-AG* (B2)	G-IG* (B1)	Typ	Arbeitsdruck (Mpa)	Länge (mm)	Ø Außen (mm)	Ø Innen	Best-Nr.	EURSt.
1/2"	1/2"	IDL	35	98 mm	35 mm	12 mm	XXIN5001285	129,00
3/4"	3/4"	IDL	35	110 mm	40 mm	16 mm	XXIN5001291	129,00
1"	1"	IDL	35	117 mm	50 mm	20 mm	XXIN5001294	199,00
1 1/2"	1 1/2"	IDL	30	132 mm	65 mm	30 mm	XXIN5001589	349,00
1 1/4"	1 1/4"	IDL	32	122 mm	55 mm	25 mm	XXIN5001590	269,00
3/8"	3/8"	IDL	36,5	92 mm	35 mm	8 mm	XXIN5001594	129,00
1/4"	1/4"	IDL	40	85 mm	35 mm	6 mm	XXIN5001597	129,00
1"-ED*	1"	IDL	35	118 mm	50 mm	20 mm	XXIN5001674	199,00
1/2"	1/2"	K100	45	92 mm	37 mm	12 mm	XXIN9010000	99,00
3/4"	3/4"	K100	45	109 mm	43 mm	16 mm	XXIN9010001	99,00
1"	1"	K100	45	117 mm	50 mm	20 mm	XXIN9010002	159,00
1 1/4"	1 1/4"	K100	40	125 mm	62 mm	25 mm	XXIN9010015	199,00
1 1/2"	1 1/2"	K100	40	134 mm	70 mm	30 mm	XXIN9010016	299,00
3/8"	3/8"	K100	45	92 mm	35 mm	8 mm	XXIN9010017	99,00
1/4"	1/4"	K100	45	90 mm	35 mm	6 mm	XXIN9010020	99,00

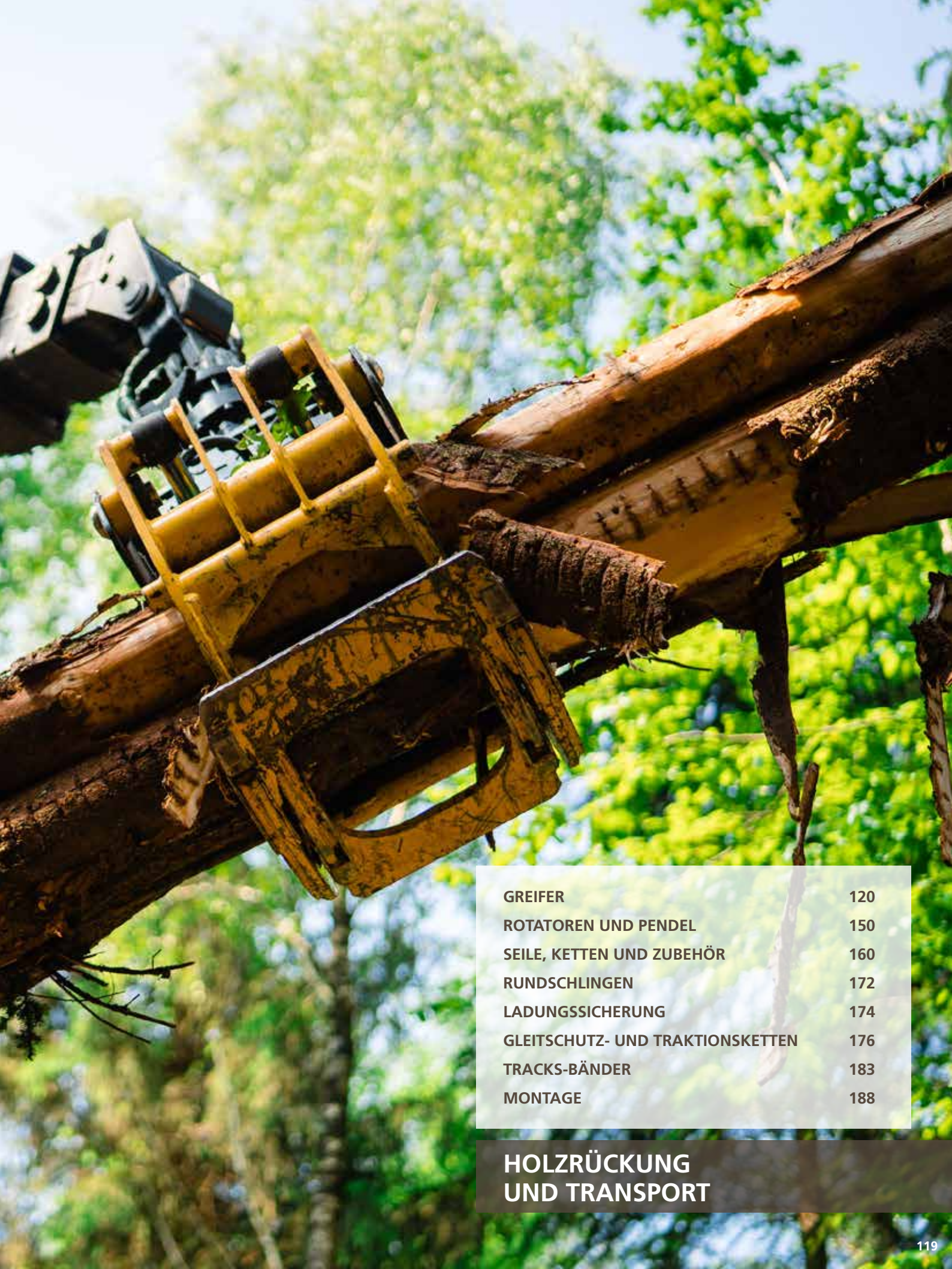
## BSPP x JIC

G-IG* (B1)	JIC-AG* (B2)	Typ	Arbeitsdruck (Mpa)	Länge (mm)	Ø Außen (mm)	Ø Innen	Best-Nr.	EURSt.
3/4"	1 1/16"-12	IDL	35	112 mm	40 mm	16 mm	XXIN5001668	129,00
1"	1 5/16"-12	IDL	35	117 mm	50 mm	20 mm	XXIN5001669	209,00
1/2"	7/8"-14	IDL	35	98 mm	35 mm	12 mm	XXIN5001670	149,00
1 1/4"	1 5/8"-12	K100	32	122 mm	55 mm	25 mm	XXIN5001672	269,00
3/4"	1 1/16"-12	K100	45	115 mm	43 mm	16 mm	XXIN9010010	99,00
1"	1 5/16"-12	K100	45	120 mm	50 mm	20 mm	XXIN9010011	179,00
1/2"	7/8"-14	K100	45	98 mm	37 mm	12 mm	XXIN9010012	99,00
1 1/4"	1 5/8"-12	K100	35	40 mm	129 mm	62 mm	XXIN9010013	219,00

## JIC x JIC

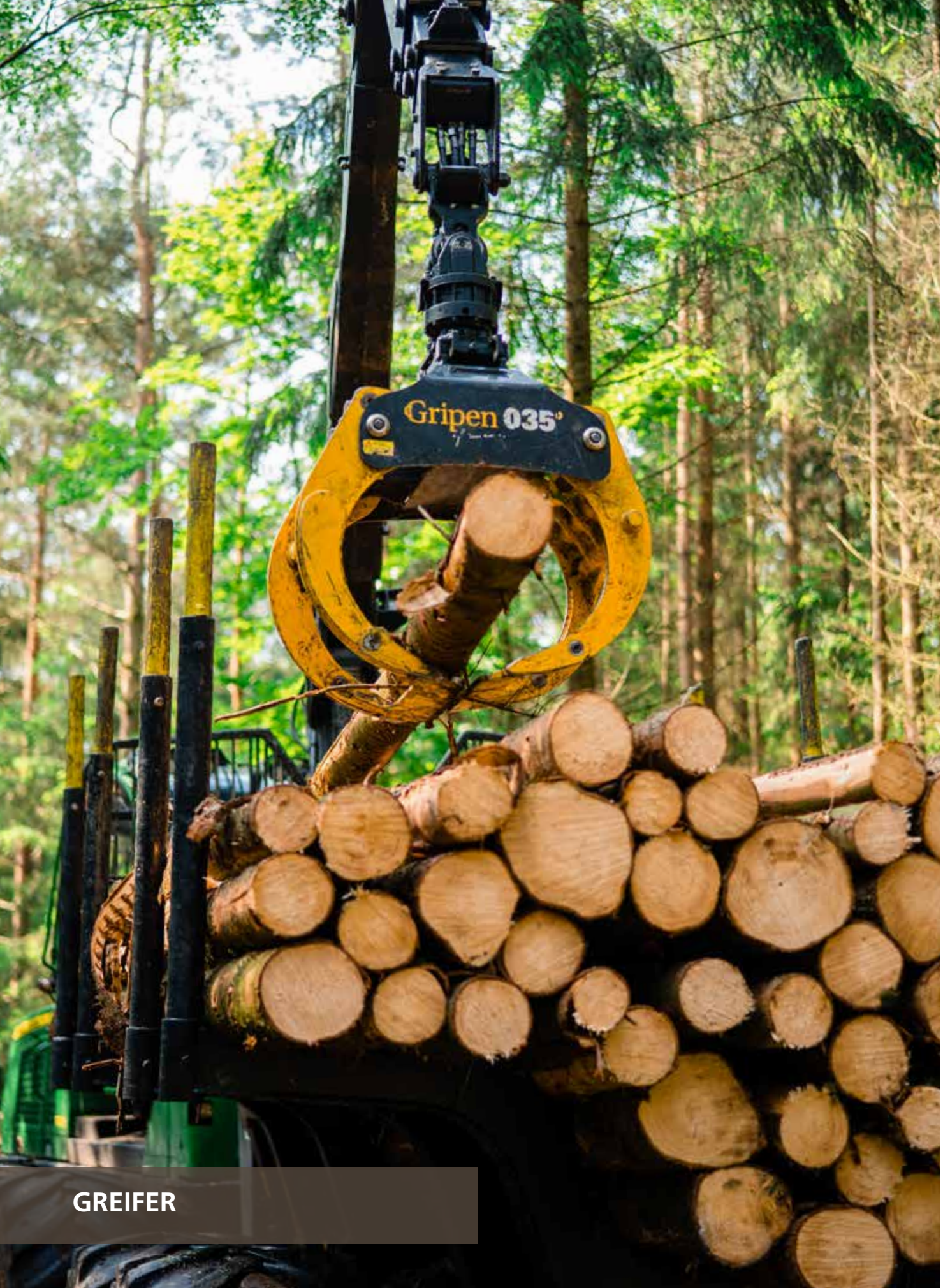
JIC-AG* (B2)	JIC-IG* (B1)	Typ	Arbeitsdruck (Mpa)	Länge (mm)	Ø Außen (mm)	Ø Innen	Best-Nr.	EURSt.
1 1/16"-12	1 1/16"-12	IDL	40	110 mm	35 mm	6 mm	XXIN5001298	129,00
1 5/16"-12	1 5/16"-12	IDL	36,5	92 mm	35 mm	8 mm	XXIN5001299	209,00
1 1/16"	1 1/16"	K100	45	117 mm	43 mm	16 mm	XXIN9010005	99,00
1 5/16"	1 5/16"	K100	45	119 mm	50 mm	20 mm	XXIN9010006	179,00
3/4"-16	3/4"-16	K100	45	98 mm	35 mm	10 mm	XXIN9010057	99,00
7/8"-14	7/8"-14	K100	45	101 mm	37 mm	12 mm	XXIN9010058	99,00





<b>GREIFER</b>	<b>120</b>
<b>ROTATOREN UND PENDEL</b>	<b>150</b>
<b>SEILE, KETTEN UND ZUBEHÖR</b>	<b>160</b>
<b>RUNDSCHLINGEN</b>	<b>172</b>
<b>LADUNGSSICHERUNG</b>	<b>174</b>
<b>GLEITSCHUTZ- UND TRAKTIONSKETTEN</b>	<b>176</b>
<b>TRACKS-BÄNDER</b>	<b>183</b>
<b>MONTAGE</b>	<b>188</b>

## **HOLZRÜCKUNG UND TRANSPORT**



## GREIFER





XXKX35-HD



XXKX35

### HSP Rundholzgreifer

HSP Greifer sind vom kleinen Gripen 015 bis zum großen Gripen 080 echte Profi-Greifer für die tägliche harte Arbeit im Wald. Es gibt sie in den Größen ab 0,15 m<sup>2</sup> und 0,20 m<sup>2</sup> für Rückeanhänger und Kommunal-LKW. Die Größen 0,25 bis 0,40 sind überwiegend am Forwarder im Einsatz. Die Größen ab 0,40 sind für LKW Krane und Bagger geeignet. Die Klauen werden aus Hardox Stahl gefertigt. Das Oberteil des Greifers besteht aus Weldox. Das Resultat ist ein sehr niedriges Gewicht für die jeweilige Greifer-Größe. Die außergewöhnliche Geometrie mit den 2 Zylindern sorgt für enorme Öffnungsweite und leichtes Ein- und Ausrollen des Holzes. Das Holz richtet sich problemlos parallel aus, Sie werden sehen, Sie arbeiten produktiver.

### HSP Greifer

- 2 Zylinder = hohe Haltekräfte
- Versteifung der Klauen = 2 große Rohre
- Klauenbleche aus Hardox = besonders stabil und langlebig
- Greiferoberteil = robuste Kastenkonstruktion
- Klauenform = optimales Einrollen des Holzes
- Expander-Bolzen an den Klauen = Langlebigkeit

### HSP Heavy Duty

- Für härteste Einsätze
- Verstärkte Stahlplatte
- Vergrößerte Rotatorplatte
- Verstärkte Klauenbleche

Öffnungsweite max.	Querschnittsfläche	Traglast max	Kleinster Durchmesser	Klauenbreite	Gewicht	Typ	Best-Nr.	EURSt.
1170 mm	0,15 m <sup>2</sup>	2000 kg	90 mm	355 mm	120 kg	Gripen 015	XXKX15	2.199,00
1400 mm	0,2 m <sup>2</sup>	2000 kg	95 mm	355 mm	130 kg	Gripen 020	XXKX20	2.399,00
1450 mm	0,25 m <sup>2</sup>	3500 kg	110 mm	434 mm	225 kg	Gripen 025	XXKX25	2.799,00
1450 mm	0,25 m <sup>2</sup>	3500 kg	110 mm	434 mm	250 kg	Gripen 025 HD	XXKX25-HD	3.399,00
1690 mm	0,28 m <sup>2</sup>	3500 kg	110 mm	434 mm	230 kg	Gripen 028	XXKX28	2.999,00
1690 mm	0,28 m <sup>2</sup>	3500 kg	110 mm	434 mm	260 kg	Gripen 028 HD	XXKX28-HD	3.699,00
1880 mm	0,35 m <sup>2</sup>	5000 kg	120 mm	472 mm	255 kg	Gripen 035	XXKX35	3.399,00
1880 mm	0,35 m <sup>2</sup>	5000 kg	120 mm	472 mm	285 kg	Gripen 035 HD	XXKX35-HD	4.499,00
2070 mm	0,4 m <sup>2</sup>	5000 kg	140 mm	472 mm	285 kg	Gripen 040	XXKX40	3.999,00
2070 mm	0,4 m <sup>2</sup>	5000 kg	140 mm	472 mm	320 kg	Gripen 040 HD	XXKX40-HD	5.299,00
2110 mm	0,5 m <sup>2</sup>	5000 kg	140 mm	472 mm	310 kg	Gripen 050	XXKX50	4.499,00
2390 mm	0,55 m <sup>2</sup>	5000 kg	160 mm	472 mm	325 kg	Gripen 055	XXKX55	4.299,00
2390 mm	0,55 m <sup>2</sup>	5000 kg	160 mm	472 mm	365 kg	Gripen 055 HD	XXKX55-HD	5.499,00

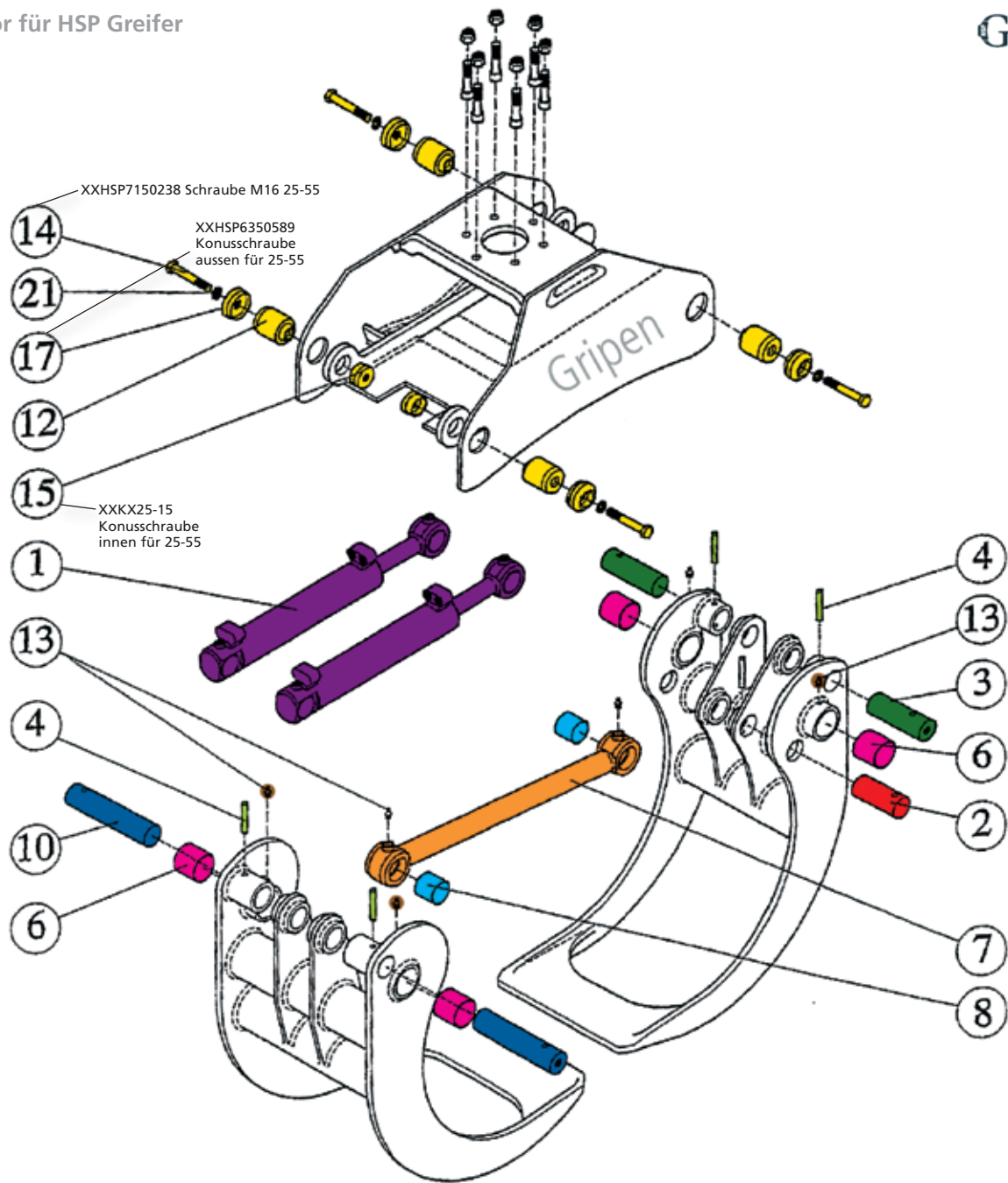


## HSP Reisiggreifer

Die HSP Reisiggreifer sind durch Ihre vier Klauen für die schnelle und einfache Aufnahme von Reisig und Geäst geeignet. Auch diese Greiferserie hat, wie alle HSP Greifer, Expanderbolzen im Gehäuse für maximale Langlebigkeit. Die Klauen sind zur Steigerung der Steifigkeit verstärkt. Durch die 2 Zylinder, welche in nahezu jedem HSP Greifer vorhanden sind, ist ein weiches und gleichmäßiges Öffnen und Schließen des Greifers gewährleistet.

Öffnungsweite max.	Querschnittsfläche	Traglast max	Kleinster Durchmesser	Klauenbreite	Gewicht	Typ	Best-Nr.	EURSt.
1170 mm	0,15 m <sup>2</sup>	2000 kg	90 mm	355 mm	135 kg	Gripen 015-R	XXKX15-R	2.099,00
1450 mm	0,25 m <sup>2</sup>	3500 kg	110 mm	434 mm	235 kg	Gripen 025-R	XXKX25-R	3.299,00
1690 mm	0,28 m <sup>2</sup>	3500 kg	110 mm	434 mm	240 kg	Gripen 028-R	XXKX28-R	3.499,00
1880 mm	0,35 m <sup>2</sup>	5000 kg	120 mm	472 mm	265 kg	Gripen 035-R	XXKX35-R	3.999,00
2070 mm	0,4 m <sup>2</sup>	5000 kg	140 mm	472 mm	295 kg	Gripen 040-R	XXKX40-R	4.699,00
2390 mm	0,55 m <sup>2</sup>	5000 kg	160 mm	472 mm	335 kg	Gripen 055-R	XXKX55-R	4.999,00





### Ersatzteile Greifer Gripen 015

Beschreibung	Position	Best-Nr.	EURSt.
Dichtsatz Greiferzylinder		XXHSP7150280	45,90
Schwerspannstift 12 x 75 mm	4 hellgrün	XXHSP7150100	1,90
Hydraulik-Zylinder komplett inkl. Buchsen	1 lila	XXKX15-Z	799,00
Schmiernippel R 1/8" gerade, H1 SW11 (10er Pack)	13 braun	XXHOF91101	4,90

### Ersatzteile Greifer Gripen 015-R

Beschreibung	Position	Best-Nr.	EURSt.
Dichtsatz Greiferzylinder		XXHSP7150280	45,90
Schwerspannstift 12 x 75 mm	4 hellgrün	XXHSP7150100	1,90
Hydraulik-Zylinder komplett inkl. Buchsen	1 lila	XXKX15-Z	799,00
Schmiernippel R 1/8" gerade, H1 SW11 (10er Pack)	13 braun	XXHOF91101	4,90

## Ersatzteile Greifer Gripen 020

Beschreibung	Position	Best-Nr.	EURSt.
Dichtsatz Greiferzylinder		XXHSP7150280	45,90
Bolzen 50 mm Innenschale Zylinder	3 grün	XXHSP6350439	36,90
Schwerspannstift 12 x 75 mm	4 hellgrün	XXHSP7150100	1,90
Hydraulik-Zylinder komplett inkl. Buchsen	1 lila	XXKX20-Z	859,00
Schmiernippel R 1/8" gerade, H1 SW11 (10er Pack)	13 braun	XXHOF91101	4,90

## Ersatzteile Greifer Gripen 020-R

Beschreibung	Position	Best-Nr.	EURSt.
Dichtsatz Greiferzylinder		XXHSP7150280	45,90
Schwerspannstift 12 x 75 mm	4 hellgrün	XXHSP7150100	1,90
Hydraulik-Zylinder komplett inkl. Buchsen	1 lila	XXKX20-Z	859,00
Schmiernippel R 1/8" gerade, H1 SW11 (10er Pack)	13 braun	XXHOF91101	4,90

## Ersatzteile Greifer Gripen 025

Beschreibung	Position	Best-Nr.	EURSt.
Dichtsatz Greiferzylinder		XXHSP7150280	45,90
Expanderbolzensatz komplett	12, 14, 15, 17, 21 gelb	XXHSP6350588	89,00
Bolzen 50 mm Innenschale Parallelstange	2 rot	XXHSP6350140	31,90
Bolzen 50 mm Innenschale Zylinder	3 grün	XXHSP6350115	36,90
Bolzen 50 mm Außenschale	10 blau	XXHSP6350312	39,90
Buchse 50/55/60 Parallelstange + Zylinder	8 hellblau	XXHSP7150102	23,90
Buchse 60/65/60	6 pink	XXHSP7150101	26,90
Schwerspannstift 12 x 75 mm	4 hellgrün	XXHSP7150100	1,90
Parallelstange inkl. Buchsen	7 orange	XXKX25-7	169,00
Hydraulik-Zylinder komplett inkl. Buchsen	1 lila	XXKX25-Z	859,00
Schmiernippel R 1/8" gerade, H1 SW11 (10er Pack)	13 braun	XXHOF91101	4,90

## Ersatzteile Greifer Gripen 025-HD

Beschreibung	Position	Best-Nr.	EURSt.
Dichtsatz Greiferzylinder		XXHSP7150280	45,90
Expanderbolzensatz komplett	12, 14, 15, 17, 21 gelb	XXHSP6350588	89,00
Bolzen 50 mm Innenschale Parallelstange	2 rot	XXHSP6350475	32,90
Bolzen 50 mm Innenschale Zylinder	3 grün	XXHSP6350439	36,90
Bolzen 50 mm Außenschale	10 blau	XXHSP6350312	39,90
Buchse 50/55/60 Parallelstange + Zylinder	8 hellblau	XXHSP7150102	23,90
Buchse 60/65/60	6 pink	XXHSP7150101	26,90
Schwerspannstift 12 x 75 mm	4 hellgrün	XXHSP7150100	1,90
Parallelstange inkl. Buchsen	7 orange	XXKX25-7	169,00
Hydraulik-Zylinder komplett inkl. Buchsen	1 lila	XXKX25-Z	859,00
Schmiernippel R 1/8" gerade, H1 SW11 (10er Pack)	13 braun	XXHOF91101	4,90

## Ersatzteile Greifer Gripen 025-R

Beschreibung	Position	Best-Nr.	EURSt.
Dichtsatz Greiferzylinder		XXHSP7150280	45,90
Expanderbolzensatz komplett	12, 14, 15, 17, 21 gelb	XXHSP6350588	89,00
Bolzen 50 mm Innenschale Parallelstange	2 rot	XXHSP6350140	31,90
Bolzen 50 mm Innenschale Zylinder	3 grün	XXHSP6350115	36,90
Bolzen 50 mm Außenschale	10 blau	XXHSP6350312	39,90
Buchse 50/55/60 Parallelstange + Zylinder	8 hellblau	XXHSP7150102	23,90
Buchse 60/65/60	6 pink	XXHSP7150101	26,90
Schwerspannstift 12 x 75 mm	4 hellgrün	XXHSP7150100	1,90
Parallelstange inkl. Buchsen	7 orange	XXKX25-7	169,00
Hydraulik-Zylinder komplett inkl. Buchsen	1 lila	XXKX25-Z	859,00
Schmiernippel R 1/8" gerade, H1 SW11 (10er Pack)	13 braun	XXHOF91101	4,90

## Ersatzteile Greifer Gripen 028

Beschreibung	Position	Best-Nr.	EURSt.
Dichtsatz Greiferzylinder		XXHSP7150280	45,90
Expanderbolzensatz komplett	12, 14, 15, 17, 21 gelb	XXHSP6350588	89,00
Bolzen 50 mm Innenschale Parallelstange	2 rot	XXHSP6350140	31,90
Bolzen 50 mm Innenschale Zylinder	3 grün	XXHSP6350115	36,90
Bolzen 50 mm Außenschale	10 blau	XXHSP6350312	39,90
Buchse 50/55/60 Parallelstange + Zylinder	8 hellblau	XXHSP7150102	23,90
Buchse 60/65/60	6 pink	XXHSP7150101	26,90
Schwerspannstift 12 x 75 mm	4 hellgrün	XXHSP7150100	1,90
Parallelstange inkl. Buchsen	7 orange	XXHSP6350108	193,00
Hydraulik-Zylinder komplett inkl. Buchsen	1 lila	XXKX28-Z	899,00
Kolbenstange inkl. Buchsen		XXKX28-Z-9	299,00
Schmiernippel R 1/8" gerade, H1 SW11 (10er Pack)	13 braun	XXHOF91101	4,90

## Ersatzteile Greifer Gripen 028-HD

Beschreibung	Position	Best-Nr.	EURSt.
Dichtsatz Greiferzylinder		XXHSP7150280	45,90
Expanderbolzensatz komplett	12, 14, 15, 17, 21 gelb	XXHSP6350588	89,00
Bolzen 50 mm Innenschale Parallelstange	2 rot	XXHSP6350116	32,90
Bolzen 50 mm Innenschale Zylinder	3 grün	XXHSP6350439	36,90
Bolzen 50 mm Außenschale	10 blau	XXHSP6350312	39,90
Buchse 50/55/60 Parallelstange + Zylinder	8 hellblau	XXHSP7150102	23,90
Buchse 60/65/60	6 pink	XXHSP7150101	26,90
Schwerspannstift 12 x 75 mm	4 hellgrün	XXHSP7150100	1,90
Parallelstange inkl. Buchsen	7 orange	XXHSP6350108	193,00
Hydraulik-Zylinder komplett inkl. Buchsen	1 lila	XXKX28-Z	899,00
Kolbenstange inkl. Buchsen		XXKX28-Z-9	299,00
Schmiernippel R 1/8" gerade, H1 SW11 (10er Pack)	13 braun	XXHOF91101	4,90

## Ersatzteile Greifer Gripen 028-R

Beschreibung	Position	Best-Nr.	EURSt.
Dichtsatz Greiferzylinder		XXHSP7150280	45,90
Expanderbolzensatz komplett	12, 14, 15, 17, 21 gelb	XXHSP6350588	89,00
Bolzen 50 mm Innenschale Zylinder	3 grün	XXHSP6350115	36,90
Bolzen 50 mm Außenschale	10 blau	XXHSP6350312	39,90
Buchse 50/55/60 Parallelstange + Zylinder	8 hellblau	XXHSP7150102	23,90
Buchse 60/65/60	6 pink	XXHSP7150101	26,90
Schwerspannstift 12 x 75 mm	4 hellgrün	XXHSP7150100	1,90
Parallelstange inkl. Buchsen	7 orange	XXHSP6350108	193,00
Hydraulik-Zylinder komplett inkl. Buchsen	1 lila	XXKX28-Z	899,00
Kolbenstange inkl. Buchsen		XXKX28-Z-9	299,00
Schmiernippel R 1/8" gerade, H1 SW11 (10er Pack)	13 braun	XXHOF91101	4,90

## Ersatzteile Greifer Gripen 035

Beschreibung	Position	Best-Nr.	EURSt.
Dichtsatz Greiferzylinder		XXHSP7150280	45,90
Expanderbolzensatz komplett	12, 14, 15, 17, 21 gelb	XXHSP6350588	89,00
Bolzen 50 mm Innenschale Zylinder	3 grün	XXHSP6350115	36,90
Bolzen 50 mm Außenschale	10 blau	XXHSP6350313	42,90
Buchse 50/55/60 Parallelstange + Zylinder	8 hellblau	XXHSP7150102	23,90
Buchse 60/65/60	6 pink	XXHSP7150101	26,90
Schwerspannstift 12 x 75 mm	4 hellgrün	XXHSP7150100	1,90
Parallelstange inkl. Buchsen	7 orange	XXHSP6350305	197,00
Hydraulik-Zylinder komplett inkl. Buchsen	1 lila	XXKX35-Z	999,00
Kolbenstange inkl. Buchsen		XXKX35-Z-9	229,00
Schmiernippel R 1/8" gerade, H1 SW11 (10er Pack)	13 braun	XXHOF91101	4,90

## Ersatzteile Greifer Gripen 035-HD

Beschreibung	Position	Best-Nr.	EURSt.
Dichtsatz Greiferzylinder		XXHSP7150280	45,90
Expanderbolzensatz komplett	12, 14, 15, 17, 21 gelb	XXHSP6350588	89,00
Bolzen 50 mm Innenschale Parallelstange	2 rot	XXHSP6350440	32,90
Bolzen 50 mm Innenschale Zylinder	3 grün	XXHSP6350439	36,90
Bolzen 50 mm Außenschale	10 blau	XXHSP6350313	42,90
Buchse 50/55/60 Parallelstange + Zylinder	8 hellblau	XXHSP7150102	23,90
Buchse 60/65/60	6 pink	XXHSP7150101	26,90
Schwerspannstift 12 x 75 mm	4 hellgrün	XXHSP7150100	1,90
Parallelstange inkl. Buchsen	7 orange	XXHSP6350305	197,00
Hydraulik-Zylinder komplett inkl. Buchsen	1 lila	XXKX35-Z	999,00
Kolbenstange inkl. Buchsen		XXKX35-Z-9	229,00
Schmiernippel R 1/8" gerade, H1 SW11 (10er Pack)	13 braun	XXHOF91101	4,90

## Ersatzteile Greifer Gripen 035-R

Beschreibung	Position	Best-Nr.	EURSt.
Dichtsatz Greiferzylinder		XXHSP7150280	45,90
Expanderbolzensatz komplett	12, 14, 15, 17, 21 gelb	XXHSP6350588	89,00
Bolzen 50 mm Innenschale Zylinder	3 grün	XXHSP6350115	36,90
Bolzen 50 mm Außenschale	10 blau	XXHSP6350313	42,90
Buchse 50/55/60 Parallelstange + Zylinder	8 hellblau	XXHSP7150102	23,90
Buchse 60/65/60	6 pink	XXHSP7150101	26,90
Schwerspannstift 12 x 75 mm	4 hellgrün	XXHSP7150100	1,90
Parallelstange inkl. Buchsen	7 orange	XXHSP6350305	197,00
Hydraulik-Zylinder komplett inkl. Buchsen	1 lila	XXKX35-Z	999,00
Kolbenstange inkl. Buchsen		XXKX35-Z-9	229,00
Schmiernippel R 1/8" gerade, H1 SW11 (10er Pack)	13 braun	XXHOF91101	4,90

## Ersatzteile Greifer Gripen 040

Beschreibung	Position	Best-Nr.	EURSt.
Dichtsatz Greiferzylinder		XXHSP7150280	45,90
Expanderbolzensatz komplett	12, 14, 15, 17, 21 gelb	XXHSP6350588	89,00
Bolzen 50 mm Innenschale Parallelstange	2 rot	XXHSP6350440	32,90
Bolzen 50 mm Innenschale Zylinder	3 grün	XXHSP6350439	36,90
Bolzen 50 mm Außenschale	10 blau	XXHSP6350313	42,90
Buchse 50/55/60 Parallelstange + Zylinder	8 hellblau	XXHSP7150102	23,90
Buchse 60/65/60	6 pink	XXHSP7150101	26,90
Schwerspannstift 12 x 75 mm	4 hellgrün	XXHSP7150100	1,90
Parallelstange inkl. Buchsen	7 orange	XXHSP6350306	199,00
Hydraulik-Zylinder komplett inkl. Buchsen	1 lila	XXKX40-Z	1.099,00
Kolbenstange inkl. Buchsen + Schmiernippel		XXKX40-Z-9	239,00
Schmiernippel R 1/8" gerade, H1 SW11 (10er Pack)	13 braun	XXHOF91101	4,90

## Ersatzteile Greifer Gripen 040-HD

Beschreibung	Position	Best-Nr.	EURSt.
Dichtsatz Greiferzylinder		XXHSP7150280	45,90
Expanderbolzensatz komplett	12, 14, 15, 17, 21 gelb	XXHSP6350588	89,00
Bolzen 50 mm Innenschale Parallelstange	2 rot	XXHSP6350440	32,90
Bolzen 50 mm Innenschale Zylinder	3 grün	XXHSP6350439	36,90
Bolzen 50 mm Außenschale	10 blau	XXHSP6350313	42,90
Buchse 50/55/60 Parallelstange + Zylinder	8 hellblau	XXHSP7150102	23,90
Buchse 60/65/60	6 pink	XXHSP7150101	26,90
Schwerspannstift 12 x 75 mm	4 hellgrün	XXHSP7150100	1,90
Parallelstange inkl. Buchsen	7 orange	XXHSP6350306	199,00
Hydraulik-Zylinder komplett inkl. Buchsen	1 lila	XXKX40-Z	1.099,00
Kolbenstange inkl. Buchsen + Schmiernippel		XXKX40-Z-9	239,00
Schmiernippel R 1/8" gerade, H1 SW11 (10er Pack)	13 braun	XXHOF91101	4,90

## Ersatzteile Greifer Gripen 040-R

Beschreibung	Position	Best-Nr.	EURSt.
Dichtsatz Greiferzylinder		XXHSP7150280	45,90
Expanderbolzensatz komplett	12, 14, 15, 17, 21 gelb	XXHSP6350588	89,00
Bolzen 50 mm Innenschale Parallelstange	2 rot	XXHSP6350440	32,90
Bolzen 50 mm Innenschale Zylinder	3 grün	XXHSP6350439	36,90
Bolzen 50 mm Außenschale	10 blau	XXHSP6350313	42,90
Buchse 50/55/60 Parallelstange + Zylinder	8 hellblau	XXHSP7150102	23,90
Buchse 60/65/60	6 pink	XXHSP7150101	26,90
Schwerspannstift 12 x 75 mm	4 hellgrün	XXHSP7150100	1,90
Parallelstange inkl. Buchsen	7 orange	XXHSP6350306	199,00
Hydraulik-Zylinder komplett inkl. Buchsen	1 lila	XXKX40-Z	1.099,00
Kolbenstange inkl. Buchsen + Schmiernippel		XXKX40-Z-9	239,00
Schmiernippel R 1/8" gerade, H1 SW11 (10er Pack)	13 braun	XXHOF91101	4,90

## Ersatzteile Greifer Gripen 050

Beschreibung	Position	Best-Nr.	EURSt.
Dichtsatz Greiferzylinder		XXHSP7150280	45,90
Expanderbolzensatz komplett	12, 14, 15, 17, 21 gelb	XXHSP6350588	89,00
Bolzen 50 mm Innenschale Parallelstange	2 rot	XXHSP6350440	32,90
Bolzen 50 mm Innenschale Zylinder	3 grün	XXHSP6350439	36,90
Bolzen 50 mm Außenschale	10 blau	XXHSP6350313	42,90
Buchse 50/55/60 Parallelstange + Zylinder	8 hellblau	XXHSP7150102	23,90
Buchse 60/65/60	6 pink	XXHSP7150101	26,90
Schwerspannstift 12 x 75 mm	4 hellgrün	XXHSP7150100	1,90
Schmiernippel R 1/8" gerade, H1 SW11 (10er Pack)	13 braun	XXHOF91101	4,90

## Ersatzteile Greifer Gripen 055

Beschreibung	Position	Best-Nr.	EURSt.
Dichtsatz Greiferzylinder		XXHSP7150280	45,90
Expanderbolzensatz komplett	12, 14, 15, 17, 21 gelb	XXHSP6350588	89,00
Bolzen 50 mm Innenschale Parallelstange	2 rot	XXHSP6350440	32,90
Bolzen 50 mm Innenschale Zylinder	3 grün	XXHSP6350439	36,90
Bolzen 50 mm Außenschale	10 blau	XXHSP6350313	42,90
Buchse 50/55/60 Parallelstange + Zylinder	8 hellblau	XXHSP7150102	23,90
Buchse 60/65/60	6 pink	XXHSP7150101	26,90
Schwerspannstift 12 x 75 mm	4 hellgrün	XXHSP7150100	1,90
Parallelstange inkl. Buchsen	7 orange	XXKX55-7	183,47
Hydraulik-Zylinder komplett inkl. Buchsen	1 lila	XXKX55-Z	1.199,00
Kolbenstange inkl. Buchsen		XXKX55-Z-9	399,00
Schmiernippel R 1/8" gerade, H1 SW11 (10er Pack)	13 braun	XXHOF91101	4,90

## Ersatzteile Greifer Gripen 055-HD

Beschreibung	Position	Best-Nr.	EURSt.
Dichtsatz Greiferzylinder		XXHSP7150280	45,90
Expanderbolzensatz komplett	12, 14, 15, 17, 21 gelb	XXHSP6350588	89,00
Bolzen 50 mm Innenschale Parallelstange	2 rot	XXHSP6350440	32,90
Bolzen 50 mm Innenschale Zylinder	3 grün	XXHSP6350439	36,90
Bolzen 50 mm Außenschale	10 blau	XXHSP6350313	42,90
Buchse 50/55/60 Parallelstange + Zylinder	8 hellblau	XXHSP7150102	23,90
Buchse 60/65/60	6 pink	XXHSP7150101	26,90
Schwerspannstift 12 x 75 mm	4 hellgrün	XXHSP7150100	1,90
Parallelstange inkl. Buchsen	7 orange	XXKX55-7	183,47
Hydraulik-Zylinder komplett inkl. Buchsen	1 lila	XXKX55-Z	1.199,00
Kolbenstange inkl. Buchsen		XXKX55-Z-9	399,00
Schmiernippel R 1/8" gerade, H1 SW11 (10er Pack)	13 braun	XXHOF91101	4,90

## Ersatzteile Greifer Gripen 055-R

Beschreibung	Position	Best-Nr.	EURSt.
Dichtsatz Greiferzylinder		XXHSP7150280	45,90
Expanderbolzensatz komplett	12, 14, 15, 17, 21 gelb	XXHSP6350588	89,00
Bolzen 50 mm Innenschale Parallelstange	2 rot	XXHSP6350440	32,90
Bolzen 50 mm Innenschale Zylinder	3 grün	XXHSP6350439	36,90
Bolzen 50 mm Außenschale	10 blau	XXHSP6350313	42,90
Buchse 50/55/60 Parallelstange + Zylinder	8 hellblau	XXHSP7150102	23,90
Buchse 60/65/60	6 pink	XXHSP7150101	26,90
Schwerspannstift 12 x 75 mm	4 hellgrün	XXHSP7150100	1,90
Parallelstange inkl. Buchsen	7 orange	XXKX55-7	183,47
Hydraulik-Zylinder komplett inkl. Buchsen	1 lila	XXKX55-Z	1.199,00
Kolbenstange inkl. Buchsen		XXKX55-Z-9	399,00
Schmiernippel R 1/8" gerade, H1 SW11 (10er Pack)	13 braun	XXHOF91101	4,90







## SUPERGRIP I

Die Baureihe **SuperGrip I** wird in der Erstausrüstung bei John Deere, Ponsse und Rottne verwendet. Der Greifer ist über viele Jahre perfektioniert worden, das macht ihn so langlebig und überlegen in der Handhabung. Besonderes Merkmal sind die spielfreien und absolut sicheren Expanderbolzen und der langlebige und starke Hydraulikzylinder mit Endlagendämpfung. Im Modelljahr 2020 wurden für alle SuperGrip I Greifer Parallelstangen aus Guß und gelochte WB802 Buchsen als Standard eingeführt. Das verbessert die Zuverlässigkeit und Haltbarkeit noch weiter. Die Standardausführung der Größen SG I 260, 300 und 360 sind für die Arbeit mit dem Forwarder im Kurzholz prädestiniert. Die Modelle SG I 420 und 520 werden bevorzugt auf Kurz- und Langholz-LKW eingesetzt.

**HULTDINS**



Supergrip II 360



Supergrip II 360S

## Hultdins Rundholzgreifer

### Hultdins SuperGrip

SuperGrip Serie II ist der modernste Holz-Greifer von Hultdins. In ihm sind alle Erfahrungen von mehr als 80 Jahren mechanischer Fertigung und Entwicklung in der Holzernte eingeflossen. Die Basis ist ein aus einem Stück geformtes Stativ mit einer unverwüstlichen Zugstrebe aus Vollmaterial. Der auf 250 bar Druck ausgelegte Zylinder mit Endlagen-dämpfung hält zuverlässig über viele tausend Stunden. Die einteilige Kolbenstange kennt keine Biegung und keine Brüche. Die groß dimensionierten Lager zusammen mit Expanderbolzen sorgen für ein langes spielfreies Leben. Der gesamte Greifer wird aus hochwertigem Stahl gefertigt. Die automatisierte Fertigung liefert Tag für Tag perfekte Schweißnähte. Größe, Gewicht und Haltbarkeit stehen in einem optimalen Verhältnis für typische Einsätze mit dem Forwarder und Holztransport LKW.

### Hultdins SuperGrip S Serie

Die moderne Konstruktion der Serie II gibt es auch als verstärkte Ausführung. Diese weist verstärkte Klauen und im Fall von 360 S II und 420 S II auch ein verstärktes Stativ auf. SuperGrip S Serie II ist die richtige Wahl für starke Forstkräne und starke LKW Krane, noch stabiler bei extremer Beanspruchung ist nur SuperGrip S Serie I.

### Weitere praktische Details:

- Zugstrebe aus Guss
- Zentraler Zylinder = gleichmäßiger Kraftverteilung
- Bolzen mit Expanderbuchsen = spielfreier Sitz
- Ausgezeichnete Geometrie = schnelle Ladespiele
- Glatte Seitenteile

Öffnungsweite max.	Querschnittsfläche	Traglast max	Kleinsterdurchmesser	Klauenbreite	Gewicht	Typ	Modelljahr	Best-Nr.	EURSt.
1525 mm	0,26 m <sup>2</sup>	3500 kg	90 mm	384 mm	187 kg	SuperGrip 260	2020	XXHU0660360	2.999,00
1870 mm	0,36 m <sup>2</sup>	5000 kg	110 mm	452 mm	306 kg	SuperGrip 360	2020	XXHU0680360	3.699,00
1870 mm	0,36 m <sup>2</sup>	8000 kg	110 mm	384 mm	380 kg	SuperGrip 360 S	2020	XXHU0680380	4.999,00
2075 mm	0,42 m <sup>2</sup>	5000 kg	120 mm	460 mm	328 kg	SuperGrip 420	2020	XXHU0682360	4.399,00
2790 mm	0,52 m <sup>2</sup>	8000 kg	170 mm	484 mm	420 kg	SuperGrip 520 S VM HD	2020	XXHU0683380	6.999,00
1547 mm	0,26 m <sup>2</sup>	3500 kg	110 mm	380 mm	198 kg	SuperGrip II 260	vor 2020	XXHU0711560	2.899,00
1547 mm	0,26 m <sup>2</sup>	3500 kg	110 mm	388 mm	209 kg	SuperGrip II 260 S	vor 2020	XXHU0711550	3.199,00
1526 mm	0,3 m <sup>2</sup>	3500 kg	110 mm	380 mm	199 kg	SuperGrip II 300	vor 2020	XXHU0711580	3.099,00
1526 mm	0,3 m <sup>2</sup>	3500 kg	110 mm	388 mm	211 kg	SuperGrip II 300 S	vor 2020	XXHU0711590	3.599,00
1886 mm	0,36 m <sup>2</sup>	5000 kg	150 mm	460 mm	322 kg	SuperGrip II 360	vor 2020	XXHU0718580	3.699,00
1886 mm	0,36 m <sup>2</sup>	6000 kg	150 mm	468 mm	345 kg	SuperGrip II 360 S	vor 2020	XXHU0718590	4.599,00
2075 mm	0,42 m <sup>2</sup>	5000 kg	180 mm	460 mm	348 kg	SuperGrip II 420	vor 2020	XXHU0718560	4.499,00
2075 mm	0,42 m <sup>2</sup>	7000 kg	180 mm	468 mm	378 kg	SuperGrip II 420 S	vor 2020	XXHU0718550	4.999,00
2129 mm	0,52 m <sup>2</sup>	7000 kg	170 mm	460 mm	364 kg	SuperGrip II 520	vor 2020	XXHU0725200	4.699,00

## SUPERGRIP II

Die Baureihe SuperGrip II wird überwiegend von Robotern geschweißt. Sie zeichnet sich durch ein durchgehendes Blech als Aussenhaut des Oberteils aus. Das Blech ist zu einem verwindungssteifen Kastenprofil verschweißt. SuperGrip II ist Gewichtsoptimiert und gut geeignet für Nadelkurzholz und den vielseitigen Einsatz auf Kommunalfahrzeugen. Die verstärkte Version SuperGrip II-S eignet sich auch für kräftige Forwarder und Laubholz. Die Modelle SG II 420-S und 520-S mit 20 mm Klauenblechen und 36 mm Stativstärke sind große und langlebige Greifer für starke Langholzkräne.



Supergrip II 260 R

### Hultdins Reisiggreifer

#### Hultdins SuperGrip R

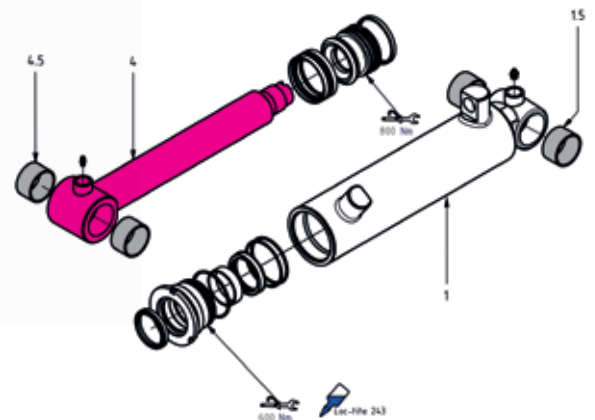
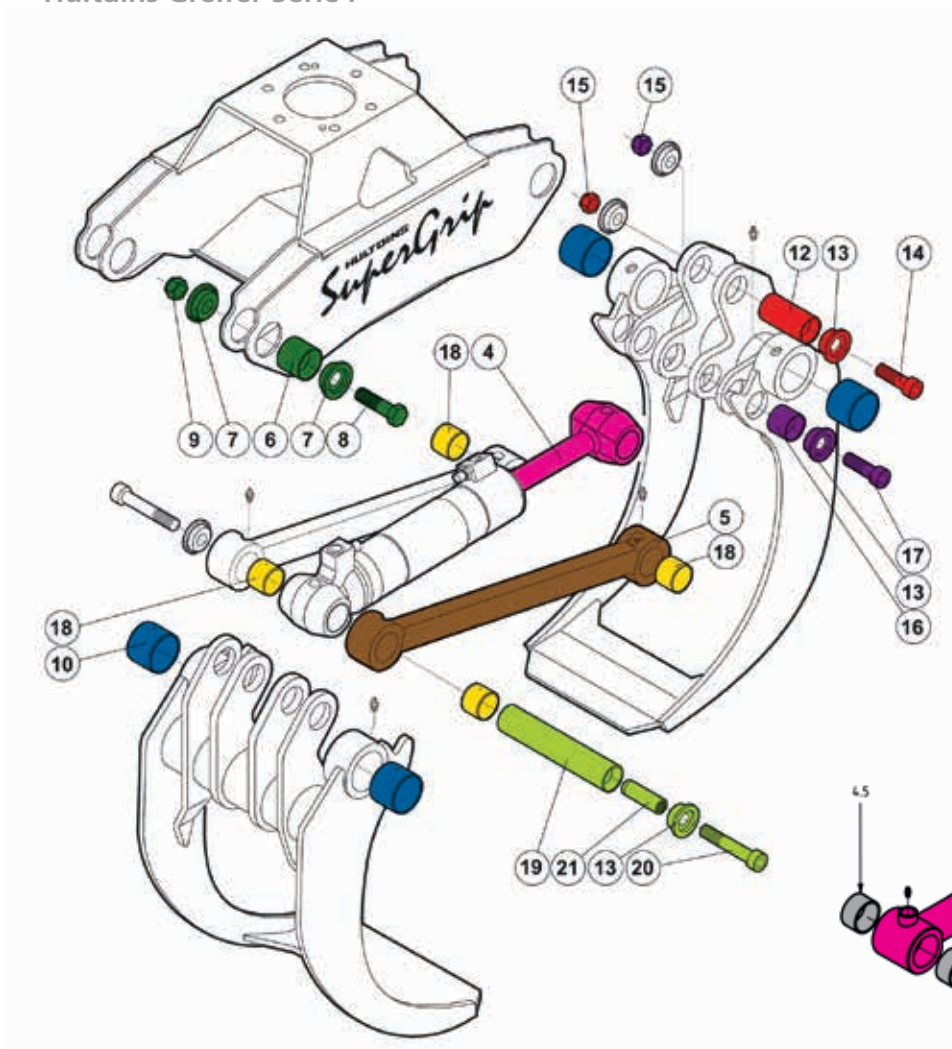
Reisiggreifer sollen viel Holz und wenig Erde und Steine in den Hacker transportieren – das ist nicht einfach! Die Zinken werden häufig einseitig belastet und stark auf Biegung beansprucht. Die Klauen müssen deshalb sehr stark und gleichzeitig flexibel sein. Die R Modelle der Serie I haben doppeltes Material an den Zinken und extra lange Versteifungen zwischen den Klauen um die Querkräfte aufzufangen. Alle Reisiggreifer von Hultdins verfügen über mechanische Endanschläge um den Zylinder zu schonen. Die Geometrie der Hultdins Greifer ermöglicht gute Füllung, die Aufnahme von Erde kann besser vermieden werden.

Öffnungsweite max.	Querschnittsfläche	Traglast max	Kleinster Durchmesser	Klauenbreite	Gewicht	Typ	Modelljahr	Best-Nr.	EURSt.
1525 mm	0,26 m <sup>2</sup>	3000 kg	90 mm	416 mm	210 kg	SuperGrip 260 R	2020	XXHU0660370	3.599,00
1480 mm	0,3 m <sup>2</sup>	3000 kg	91 mm	416 mm	217 kg	SuperGrip 300 R	2020	XXHU0670370	3.899,00
1870 mm	0,36 m <sup>2</sup>	4000 kg	110 mm	492 mm	338 kg	SuperGrip 360 R	2020	XXHU0680370	4.599,00
2075 mm	0,42 m <sup>2</sup>	4000 kg	120 mm	500 mm	371 kg	SuperGrip 420 R	2020	XXHU0682370	5.199,00
1555 mm	0,26 m <sup>2</sup>	3000 kg	110 mm	388 mm	209 kg	SuperGrip II 260 R	2020	XXHU0711650	3.499,00
1867 mm	0,36 m <sup>2</sup>	4000 kg	146 mm	468 mm	362 kg	SuperGrip II 360 R	vor 2020	XXHU0718690	4.499,00



SuperGrip<sup>®</sup> 360S  
BY HULTDINS





**Ersatzteile Greifer SuperGrip I 260  
SN 026-5050+**

Beschreibung	Position	Best-Nr.	EURSt.
Buchse Klaue	10 blau	XXHU0124095	49,90
Buchse Hydraulik-Zylinder	1.5, 4.5 grau	XXHU0124021	25,90
Buchse Parallelstange	18 gelb	XXHU0124022	39,90
Bolzensatz Zylinder Kolbenstangenseite	12, 13, 14, 15 rot	XXHU0660541	99,00
Bolzensatz Parallelstange Kolbenstangenseite	13, 16, 17, 15 lila	XXHU0660542	99,00
Bolzensatz Klaue zu Stativ	6, 7, 8, 9 grün	XXHU0660540	129,00
Parallelstange mit Buchsen	5 braun	XXHU0660209	199,00
Hydraulik-Zylinder mit Buchsen (komplett)	1 farblos	XXHU0150081	999,00
Dichtsatz		XXHU0121076	59,90
Schmiernippel M6 x 1 gerade, H1 SW7 (10er Pack)		XXHOF91104	4,90

**Ersatzteile Greifer SuperGrip I 260 S  
SN 044-0280+**

Beschreibung	Position	Best-Nr.	EURSt.
Buchse Klaue	10 blau	XXHU0124095	49,90
Buchse Hydraulik-Zylinder	1.5, 4.5 grau	XXHU0124021	25,90
Buchse Parallelstange	18 gelb	XXHU0124022	39,90
Bolzensatz Zylinder Kolbenstangenseite	12, 13, 14, 15 rot	XXHU0660541	99,00
Bolzensatz Parallelstange Kolbenstangenseite	13, 16, 17, 15 lila	XXHU0660542	99,00
Bolzensatz Klaue zu Stativ	6, 7, 8, 9 grün	XXHU0660544	199,00
Parallelstange mit Buchsen	5 braun	XXHU0660209	199,00
Hydraulik-Zylinder mit Buchsen (komplett)	1 farblos	XXHU0150081	999,00
Dichtsatz		XXHU0121076	59,90
Schmiernippel M6 x 1 gerade, H1 SW7 (10er Pack)		XXHOF91104	4,90

### Ersatzteile Greifer SuperGrip I 260 S VM SN 044-2700+

Beschreibung	Position	Best-Nr.	EURSt.
Buchse Klaue	10 blau	XXHU0124095	49,90
Buchse Hydraulik-Zylinder	1.5, 4.5 grau	XXHU0124021	25,90
Buchse Parallelstange	18 gelb	XXHU0124022	39,90
Bolzensatz Zylinder Kolbenstangenseite	12, 13, 14, 15 rot	XXHU0660541	99,00
Bolzensatz Parallelstange Kolbenstangenseite	13, 16, 17, 15 lila	XXHU0660542	99,00
Bolzensatz Klaue zu Stativ	6, 7, 8, 9 grün	XXHU0660544	199,00
Hydraulik-Zylinder mit Buchsen (komplett)	1 farblos	XXHU0150081	999,00
Dichtsatz		XXHU0121076	59,90
Schmiernippel M6 x 1 gerade, H1 SW7 (10er Pack)		XXHOF91104	4,90
Schmiernippel VM Parallelstange M10 x 1 (10er Pack)		XXHOF91113	3,90

### Ersatzteile Greifer SuperGrip I 260 R SN 026-10149+

Beschreibung	Position	Best-Nr.	EURSt.
Buchse Klaue	10 blau	XXHU0124095	49,90
Buchse Hydraulik-Zylinder	1.5, 4.5 grau	XXHU0124021	25,90
Buchse Parallelstange	18 gelb	XXHU0124022	39,90
Bolzensatz Zylinder Kolbenstangenseite	12, 13, 14, 15 rot	XXHU0660541	99,00
Bolzensatz Parallelstange Kolbenstangenseite	13, 16, 17, 15 lila	XXHU0660542	99,00
Bolzensatz Klaue zu Stativ	6, 7, 8, 9 grün	XXHU0660540	129,00
Parallelstange mit Buchsen	5 braun	XXHU0660209	199,00
Hydraulik-Zylinder mit Buchsen (komplett)	1 farblos	XXHU0150081	999,00
Dichtsatz		XXHU0121076	59,90
Schmiernippel M6 x 1 gerade, H1 SW7 (10er Pack)		XXHOF91104	4,90

### Ersatzteile Greifer SuperGrip I 260 RS SN 044-3300+

Beschreibung	Position	Best-Nr.	EURSt.
Buchse Klaue	10 blau	XXHU0124095	49,90
Buchse Hydraulik-Zylinder	1.5, 4.5 grau	XXHU0124021	25,90
Buchse Parallelstange	18 gelb	XXHU0124022	39,90
Bolzensatz Zylinder Kolbenstangenseite	12, 13, 14, 15 rot	XXHU0660541	99,00
Bolzensatz Parallelstange Kolbenstangenseite	13, 16, 17, 15 lila	XXHU0660542	99,00
Bolzensatz Klaue zu Stativ	6, 7, 8, 9 grün	XXHU0660544	199,00
Hydraulik-Zylinder mit Buchsen (komplett)	1 farblos	XXHU0150081	999,00
Dichtsatz		XXHU0121076	59,90
Schmiernippel M6 x 1 gerade, H1 SW7 (10er Pack)		XXHOF91104	4,90
Schmiernippel VM Parallelstange M10 x 1 (10er Pack)		XXHOF91113	3,90

### Ersatzteile Greifer SuperGrip I 300 SN 063-0001+

Beschreibung	Position	Best-Nr.	EURSt.
Buchse Klaue	10 blau	XXHU0124095	49,90
Buchse Hydraulik-Zylinder	1.5, 4.5 grau	XXHU0124021	25,90
Buchse Parallelstange	18 gelb	XXHU0124022	39,90
Bolzensatz Zylinder Kolbenstangenseite	12, 13, 14, 15 rot	XXHU0660541	99,00
Bolzensatz Parallelstange Kolbenstangenseite	13, 16, 17, 15 lila	XXHU0660542	99,00
Bolzensatz Klaue zu Stativ	6, 7, 8, 9 grün	XXHU0660540	129,00
Parallelstange mit Buchsen	5 braun	XXHU0660209	199,00
Hydraulik-Zylinder mit Buchsen (komplett)	1 farblos	XXHU0150081	999,00
Dichtsatz		XXHU0121076	59,90
Schmiernippel M6 x 1 gerade, H1 SW7 (10er Pack)		XXHOF91104	4,90

### Ersatzteile Greifer SuperGrip I 300 S SN 063-0001+

Beschreibung	Position	Best-Nr.	EUR/St.
Buchse Klaue	10 blau	XXHU0124095	49,90
Buchse Hydraulik-Zylinder	1.5, 4.5 grau	XXHU0124021	25,90
Buchse Parallelstange	18 gelb	XXHU0124022	39,90
Bolzensatz Zylinder Kolbenstangenseite	12, 13, 14, 15 rot	XXHU0660541	99,00
Bolzensatz Parallelstange Kolbenstangenseite	13, 16, 17, 15 lila	XXHU0660542	99,00
Bolzensatz Klaue zu Stativ	6, 7, 8, 9 grün	XXHU0660544	199,00
Parallelstange mit Buchsen	5 braun	XXHU0660209	199,00
Hydraulik-Zylinder mit Buchsen (komplett)	1 farblos	XXHU0150081	999,00
Dichtsatz		XXHU0121076	59,90
Schmiernippel M6 x 1 gerade, H1 SW7 (10er Pack)		XXHOF91104	4,90

### Ersatzteile Greifer SuperGrip I 300 S VM SN 063-0033+

Beschreibung	Position	Best-Nr.	EUR/St.
Buchse Klaue	10 blau	XXHU0124095	49,90
Buchse Hydraulik-Zylinder	1.5, 4.5 grau	XXHU0124021	25,90
Buchse Parallelstange	18 gelb	XXHU0124022	39,90
Bolzensatz Zylinder Kolbenstangenseite	12, 13, 14, 15 rot	XXHU0660541	99,00
Bolzensatz Parallelstange Kolbenstangenseite	13, 16, 17, 15 lila	XXHU0660542	99,00
Bolzensatz Klaue zu Stativ	6, 7, 8, 9 grün	XXHU0660544	199,00
Hydraulik-Zylinder mit Buchsen (komplett)	1 farblos	XXHU0150081	999,00
Dichtsatz		XXHU0121076	59,90
Schmiernippel M6 x 1 gerade, H1 SW7 (10er Pack)		XXHOF91104	4,90
Schmiernippel VM Parallelstange M10 x 1 (10er Pack)		XXHOF91113	3,90





### Ersatzteile Greifer SuperGrip I 300 R SN 063-0001+

Beschreibung	Position	Best-Nr.	EURSt.
Buchse Klaue	10 blau	XXHU0124095	49,90
Buchse Hydraulik-Zylinder	1,5, 4,5 grau	XXHU0124021	25,90
Buchse Parallelstange	18 gelb	XXHU0124022	39,90
Bolzensatz Zylinder Kolbenstangenseite	12, 13, 14, 15 rot	XXHU0660541	99,00
Bolzensatz Parallelstange Kolbenstangenseite	13, 16, 17, 15 lila	XXHU0660542	99,00
Bolzensatz Klaue zu Stativ	6, 7, 8, 9 grün	XXHU0660540	129,00
Parallelstange mit Buchsen	5 braun	XXHU0660209	199,00
Hydraulik-Zylinder mit Buchsen (komplett)	1 farblos	XXHU0150081	999,00
Dichtsatz		XXHU0121076	59,90
Schmiernippel M6 x 1 gerade, H1 SW7 (10er Pack)		XXHOF91104	4,90

### Ersatzteile Greifer SuperGrip I 300 RS SN 063-0001+

Beschreibung	Position	Best-Nr.	EURSt.
Buchse Klaue	10 blau	XXHU0124095	49,90
Buchse Hydraulik-Zylinder	1,5, 4,5 grau	XXHU0124021	25,90
Buchse Parallelstange	18 gelb	XXHU0124022	39,90
Bolzensatz Zylinder Kolbenstangenseite	12, 13, 14, 15 rot	XXHU0660541	99,00
Bolzensatz Parallelstange Kolbenstangenseite	13, 16, 17, 15 lila	XXHU0660542	99,00
Bolzensatz Klaue zu Stativ	6, 7, 8, 9 grün	XXHU0660544	199,00
Hydraulik-Zylinder mit Buchsen (komplett)	1 farblos	XXHU0150081	999,00
Dichtsatz		XXHU0121076	59,90
Schmiernippel M6 x 1 gerade, H1 SW7 (10er Pack)		XXHOF91104	4,90
Schmiernippel VM Parallelstange M10 x 1 (10er Pack)		XXHOF91113	3,90

### Ersatzteile Greifer SuperGrip I 360 SN 027-9913+

Beschreibung	Position	Best-Nr.	EURSt.
Buchse Klaue	10 blau	XXHU0124010	49,90
Buchse Parallelstange	18 gelb	XXHU0124022	39,90
Buchse Parallelstange	18 gelb	XXHU0124089	29,90
Bolzensatz Zylinder/ Parallelstangen Rohrseite	13, 19, 20, 21 hellgrün	XXHU0680545	199,00
Bolzensatz Zylinder Kolbenstangenseite	12, 13, 14, 15 rot	XXHU0680541	119,00
Bolzensatz Parallelstange Kolbenstangenseite	13, 16, 17, 15 lila	XXHU0680542	99,00
Bolzensatz Klaue zu Stativ	6, 7, 8, 9 grün	XXHU0680544	149,00
Parallelstange mit Buchsen	5 braun	XXHU0680930	399,00
Hydraulik-Zylinder mit Buchsen (komplett)	1 farblos	XXHU0150082	1.299,00
Kolbenstange mit Buchse	4 pink	XXHU0150605	499,00
Dichtsatz		XXHU0121077	79,00
Schmiernippel M6 x 1 gerade, H1 SW7 (10er Pack)		XXHOF91104	4,90

### Ersatzteile Greifer SuperGrip I 360 S SN 027-4460+

Beschreibung	Position	Best-Nr.	EURSt.
Buchse Klaue	10 blau	XXHU0124066	49,90
Buchse Parallelstange	18 gelb	XXHU0124022	39,90
Buchse Parallelstange	18 gelb	XXHU0124089	29,90
Bolzensatz Zylinder/ Parallelstangen Rohrseite	13, 19, 20, 21 hellgrün	XXHU0680545	199,00
Bolzensatz Zylinder Kolbenstangenseite	12, 13, 14, 15 rot	XXHU0680541	119,00
Bolzensatz Parallelstange Kolbenstangenseite	13, 16, 17, 15 lila	XXHU0680542	99,00
Bolzensatz Klaue zu Stativ	6, 7, 8, 9 grün	XXHU0680540	149,00
Parallelstange mit Buchsen	5 braun	XXHU0680930	399,00
Hydraulik-Zylinder mit Buchsen (komplett)	1 farblos	XXHU0150082	1.299,00
Kolbenstange mit Buchse	4 pink	XXHU0150605	499,00
Dichtsatz		XXHU0121077	79,00
Schmiernippel M6 x 1 gerade, H1 SW7 (10er Pack)		XXHOF91104	4,90

### Ersatzteile Greifer SuperGrip I 360 S VM SN 027-13862+

Beschreibung	Position	Best-Nr.	EURSt.
Buchse Klaue	10 blau	XXHU0124066	49,90
Buchse Hydraulik-Zylinder	1.5, 4.5 grau	XXHU0124044	19,90
Buchse Parallelstange	18 gelb	XXHU0124089	29,90
Bolzensatz Zylinder/ Parallelstangen Rohrseite	13, 19, 20, 21 hellgrün	XXHU0680545	199,00
Bolzensatz Zylinder Kolbenstangenseite	12, 13, 14, 15 rot	XXHU0680541	119,00
Bolzensatz Parallelstange Kolbenstangenseite	13, 16, 17, 15 lila	XXHU0680542	99,00
Bolzensatz Klaue zu Stativ	6, 7, 8, 9 grün	XXHU0680540	149,00
Parallelstange mit Buchsen	5 braun	XXHU0680930	399,00
Hydraulik-Zylinder mit Buchsen (komplett)	1 farblos	XXHU0150082	1.299,00
Kolbenstange mit Buchse	4 pink	XXHU0150605	499,00
Dichtsatz		XXHU0121077	79,00
Schmiernippel M6 x 1 gerade, H1 SW7 (10er Pack)		XXHOF91104	4,90
Schmiernippel VM Parallelstange M10 x 1 (10er Pack)		XXHOF91113	3,90

### Ersatzteile Greifer SuperGrip I 360 S VM HD SN 027-18277+

Beschreibung	Position	Best-Nr.	EURSt.
Buchse Klaue	10 blau	XXHU0124066	49,90
Buchse Hydraulik-Zylinder	1.5, 4.5 grau	XXHU0124044	19,90
Buchse Parallelstange	18 gelb	XXHU0124089	29,90
Bolzensatz Zylinder/ Parallelstangen Rohrseite	13, 19, 20, 21 hellgrün	XXHU0680545	199,00
Bolzensatz Zylinder Kolbenstangenseite	12, 13, 14, 15 rot	XXHU0680541	119,00
Bolzensatz Parallelstange Kolbenstangenseite	13, 16, 17, 15 lila	XXHU0680542	99,00
Bolzensatz Klaue zu Stativ	6, 7, 8, 9 grün	XXHU0680540	149,00
Parallelstange mit Buchsen	5 braun	XXHU0680930	399,00
Hydraulik-Zylinder mit Buchsen (komplett)	1 farblos	XXHU0150082	1.299,00
Kolbenstange mit Buchse	4 pink	XXHU0150605	499,00
Dichtsatz		XXHU0121077	79,00
Schmiernippel M6 x 1 gerade, H1 SW7 (10er Pack)		XXHOF91104	4,90
Schmiernippel VM Parallelstange M10 x 1 (10er Pack)		XXHOF91113	3,90

### Ersatzteile Greifer SuperGrip I 360 R SN 027-13810+

Beschreibung	Position	Best-Nr.	EURSt.
Buchse Klaue	10 blau	XXHU0124010	49,90
Buchse Parallelstange	18 gelb	XXHU0124022	39,90
Buchse Parallelstange	18 gelb	XXHU0124089	29,90
Bolzensatz Zylinder/ Parallelstangen Rohrseite	13, 19, 20, 21 hellgrün	XXHU0680545	199,00
Bolzensatz Zylinder Kolbenstangenseite	12, 13, 14, 15 rot	XXHU0680541	119,00
Bolzensatz Parallelstange Kolbenstangenseite	13, 16, 17, 15 lila	XXHU0680542	99,00
Bolzensatz Klaue zu Stativ	6, 7, 8, 9 grün	XXHU0680544	149,00
Parallelstange mit Buchsen	5 braun	XXHU0680930	399,00
Hydraulik-Zylinder mit Buchsen (komplett)	1 farblos	XXHU0150082	1.299,00
Kolbenstange mit Buchse	4 pink	XXHU0150605	499,00
Dichtsatz		XXHU0121077	79,00
Schmiernippel M6 x 1 gerade, H1 SW7 (10er Pack)		XXHOF91104	4,90

### Ersatzteile Greifer SuperGrip I 420 SN 028-2530+

Beschreibung	Position	Best-Nr.	EURSt.
Buchse Klaue	10 blau	XXHU0124010	49,90
Buchse Parallelstange	18 gelb	XXHU0124022	39,90
Buchse Parallelstange	18 gelb	XXHU0124089	29,90
Bolzensatz Zylinder/ Parallelstangen Rohrseite	13, 19, 20, 21 hellgrün	XXHU0680545	199,00
Bolzensatz Zylinder Kolbenstangenseite	12, 13, 14, 15 rot	XXHU0680541	119,00
Bolzensatz Parallelstange Kolbenstangenseite	13, 16, 17, 15 lila	XXHU0680542	99,00
Bolzensatz Klaue zu Stativ	6, 7, 8, 9 grün	XXHU0680544	149,00
Parallelstange mit Buchsen	5 braun	XXHU0682030	199,00
Hydraulik-Zylinder mit Buchsen (komplett)	1 farblos	XXHU0150083	1.399,00
Dichtsatz		XXHU0121078	79,00
Schmiernippel M6 x 1 gerade, H1 SW7 (10er Pack)		XXHOF91104	4,90

### Ersatzteile Greifer SuperGrip I 420 S VM HD SN 028-5297+

Beschreibung	Position	Best-Nr.	EURSt.
Buchse Klaue	10 blau	XXHU0124066	49,90
Buchse Hydraulik-Zylinder	1.5, 4.5 grau	XXHU0124044	19,90
Buchse Parallelstange	18 gelb	XXHU0124089	29,90
Bolzensatz Zylinder/ Parallelstangen Rohrseite	13, 19, 20, 21 hellgrün	XXHU0680545	199,00
Bolzensatz Zylinder Kolbenstangenseite	12, 13, 14, 15 rot	XXHU0680541	119,00
Bolzensatz Parallelstange Kolbenstangenseite	13, 16, 17, 15 lila	XXHU0680542	99,00
Bolzensatz Klaue zu Stativ	6, 7, 8, 9 grün	XXHU0680540	149,00
Parallelstange mit Buchsen	5 braun	XXHU0682100	269,00
Hydraulik-Zylinder mit Buchsen (komplett)	1 farblos	XXHU0150083	1.399,00
Dichtsatz		XXHU0121078	79,00
Schmiernippel M6 x 1 gerade, H1 SW7 (10er Pack)		XXHOF91104	4,90
Schmiernippel VM Parallelstange M10 x 1 (10er Pack)		XXHOF91113	3,90

### Ersatzteile Greifer SuperGrip I 420 R SN 028-4807+

Beschreibung	Position	Best-Nr.	EURSt.
Buchse Klaue	10 blau	XXHU0124010	49,90
Buchse Parallelstange	18 gelb	XXHU0124022	39,90
Buchse Parallelstange	18 gelb	XXHU0124089	29,90
Bolzensatz Zylinder/ Parallelstangen Rohrseite	13, 19, 20, 21 hellgrün	XXHU0680545	199,00
Bolzensatz Zylinder Kolbenstangenseite	12, 13, 14, 15 rot	XXHU0680541	119,00
Bolzensatz Parallelstange Kolbenstangenseite	13, 16, 17, 15 lila	XXHU0680542	99,00
Bolzensatz Klaue zu Stativ	6, 7, 8, 9 grün	XXHU0680544	149,00
Parallelstange mit Buchsen	5 braun	XXHU0682030	199,00
Hydraulik-Zylinder mit Buchsen (komplett)	1 farblos	XXHU0150083	1.399,00
Dichtsatz		XXHU0121078	79,00
Schmiernippel M6 x 1 gerade, H1 SW7 (10er Pack)		XXHOF91104	4,90

### Ersatzteile Greifer SuperGrip I 520 SN 029-4077+

Beschreibung	Position	Best-Nr.	EURSt.
Buchse Klaue	10 blau	XXHU0124066	49,90
Buchse Hydraulik-Zylinder	1.5, 4.5 grau	XXHU0124092	39,90
Bolzensatz Zylinder/ Parallelstangen Rohrseite	13, 19, 20, 21 hellgrün	XXHU0683445	199,00
Bolzensatz Zylinder Kolbenstangenseite	12, 13, 14, 15 rot	XXHU0683441	139,00
Bolzensatz Parallelstange Kolbenstangenseite	13, 16, 17, 15 lila	XXHU0683442	139,00
Hydraulik-Zylinder mit Buchsen (komplett)	1 farblos	XXHU0150084	1.499,00
Dichtsatz		XXHU0121078	79,00
Schmiernippel M6 x 1 gerade, H1 SW7 (10er Pack)		XXHOF91104	4,90

### Ersatzteile Greifer SuperGrip I 520 S SN 029-3975+

Beschreibung	Position	Best-Nr.	EURSt.
Buchse Klaue	10 blau	XXHU0124066	49,90
Buchse Hydraulik- Zylinder	1.5, 4.5 grau	XXHU0124092	39,90
Bolzensatz Zylinder/ Parallelstangen Rohrseite	13, 19, 20, 21 hellgrün	XXHU0683445	199,00
Bolzensatz Zylinder Kolbenstangenseite	12, 13, 14, 15 rot	XXHU0683441	139,00
Bolzensatz Parallelstange Kolbenstangenseite	13, 16, 17, 15 lila	XXHU0683442	139,00
Bolzensatz Klaue zu Stativ	6, 7, 8, 9 grün	XXHU0680540	149,00
Hydraulik-Zylinder mit Buchsen (komplett)	1 farblos	XXHU0150084	1.499,00
Dichtsatz		XXHU0121078	79,00
Schmiernippel M6 x 1 gerade, H1 SW7 (10er Pack)		XXHOF91104	4,90

### Ersatzteile Greifer SuperGrip I 520 S VM HD SN 029-5360+

Beschreibung	Position	Best-Nr.	EURSt.
Buchse Klaue	10 blau	XXHU0124066	49,90
Buchse Hydraulik-Zylinder	1.5, 4.5 grau	XXHU0124092	39,90
Bolzensatz Zylinder/ Parallelstangen Rohrseite	13, 19, 20, 21 hellgrün	XXHU0683445	199,00
Bolzensatz Zylinder Kolbenstangenseite	12, 13, 14, 15 rot	XXHU0683441	139,00
Bolzensatz Parallelstange Kolbenstangenseite	13, 16, 17, 15 lila	XXHU0683442	139,00
Bolzensatz Klaue zu Stativ	6, 7, 8, 9 grün	XXHU0680540	149,00
Dichtsatz		XXHU0121078	79,00
Schmiernippel M6 x 1 gerade, H1 SW7 (10er Pack)		XXHOF91104	4,90
Schmiernippel VM Parallelstange M10 x 1 (10er Pack)		XXHOF91113	3,90

### Ersatzteile Greifer SuperGrip I 520 S VM HD 30 SN 029-3975+

Beschreibung	Position	Best-Nr.	EURSt.
Buchse Klaue	10 blau	XXHU0124066	49,90
Buchse Hydraulik-Zylinder	1.5, 4.5 grau	XXHU0124092	39,90
Bolzensatz Zylinder/ Parallelstangen Rohrseite	13, 19, 20, 21 hellgrün	XXHU0683445	199,00
Bolzensatz Zylinder Kol- benstangenseite	12, 13, 14, 15 rot	XXHU0683441	139,00
Bolzensatz Parallelstange Kolbenstangenseite	13, 16, 17, 15 lila	XXHU0683442	139,00
Bolzensatz Klaue zu Stativ	6, 7, 8, 9 grün	XXHU0680540	149,00
Hydraulik-Zylinder mit Buchsen (komplett)	1 farblos	XXHU0150084	1.499,00
Dichtsatz		XXHU0121078	79,00
Schmiernippel M6 x 1 gerade, H1 SW7 (10er Pack)		XXHOF91104	4,90
Schmiernippel VM Parallelstange M10 x 1 (10er Pack)		XXHOF91113	3,90

### Ersatzteile Greifer SuperGrip I 520 R SN 029-1770+

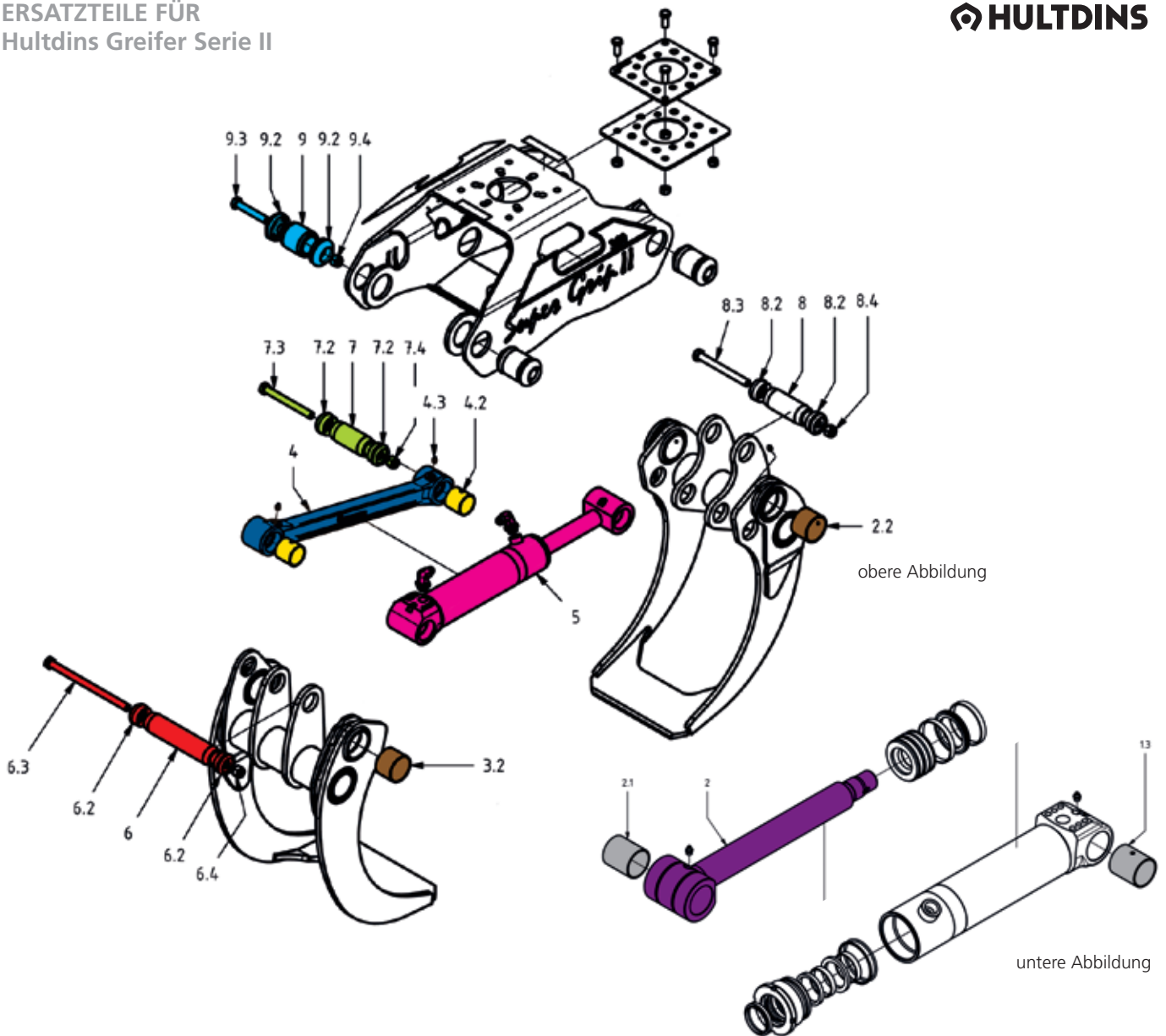
Beschreibung	Position	Best-Nr.	EURSt.
Buchse Klaue	10 blau	XXHU0124066	49,90
Buchse Hydraulik-Zylinder	1.5, 4.5 grau	XXHU0124092	39,90
Bolzensatz Zylinder/Paral- lelstangen Rohrseite	13, 19, 20, 21 hellgrün	XXHU0683445	199,00
Bolzensatz Zylinder Kolbenstangenseite	12, 13, 14, 15 rot	XXHU0683441	139,00
Bolzensatz Parallelstange Kolbenstangenseite	13, 16, 17, 15 lila	XXHU0683442	139,00
Hydraulik-Zylinder mit Buchsen (komplett)	1 farblos	XXHU0150084	1.499,00
Dichtsatz		XXHU0121078	79,00
Schmiernippel M6 x 1 gerade, H1 SW7 (10er Pack)		XXHOF91104	4,90

### Ersatzteile Greifer SuperGrip I 720 S VM HD SN 072-0001+

Beschreibung	Position	Best-Nr.	EURSt.
Buchse Klaue	10 blau	XXHU0124066	49,90
Buchse Hydraulik-Zylinder	1.5, 4.5 grau	XXHU0124092	39,90
Bolzensatz Zylinder/Paral- lelstangen Rohrseite	13, 19, 20, 21 hellgrün	XXHU0683445	199,00
Bolzensatz Zylinder Kolbenstangenseite	12, 13, 14, 15 rot	XXHU0683441	139,00
Bolzensatz Parallelstange Kolbenstangenseite	13, 16, 17, 15 lila	XXHU0683442	139,00
Bolzensatz Klaue zu Stativ	6, 7, 8, 9 grün	XXHU0680540	149,00
Hydraulik-Zylinder mit Buchsen (komplett)	1 farblos	XXHU0150084	1.499,00
Dichtsatz		XXHU0121078	79,00
Schmiernippel M6 x 1 gerade, H1 SW7 (10er Pack)		XXHOF91104	4,90
Schmiernippel VM Parallelstange M10 x 1 (10er Pack)		XXHOF91113	3,90







obere Abbildung

untere Abbildung

**Ersatzteile Greifer SuperGrip II 260  
SN 048-0858+**

Beschreibung	Position	Best-Nr.	EURSt.
Buchse Klaue	3.2, 2.2 braun	XXHU0124117	11,90
Buchse Hydraulik-Zylinder	1.3, 2.1 grau	XXHU0124124	11,90
Buchse Parallelstange	4.2 gelb	XXHU0124068	9,90
Bolzensatz Zylinder/ Parallelstange Rohrseite	6, 6.2, 6.3, 6.4 rot	XXHU0711842	139,00
Bolzensatz Parallelstange Kolbenstangenseite	7, 7.2, 7.3, 7.4 hellgrün	XXHU0660541	99,00
Bolzensatz Klaue zu Stativ	9, 9.2, 9.3, 9.4 hellblau	XXHU0711841	129,00
Kolbenstange	2 lila	XXHU0711768	449,00
Dichtsatz		XXHU0121105	99,00
Schmiernippel M6 x 1 gerade, H1 SW7 (10er Pack)		XXHOF91104	4,90

**Ersatzteile Greifer SuperGrip II 260 S  
SN 048-0858+**

Beschreibung	Position	Best-Nr.	EURSt.
Buchse Klaue	3.2, 2.2 braun	XXHU0124117	11,90
Buchse Hydraulik-Zylinder	1.3, 2.1 grau	XXHU0124124	11,90
Buchse Parallelstange	4.2 gelb	XXHU0124068	9,90
Bolzensatz Zylinder/ Parallelstange Rohrseite	6, 6.2, 6.3, 6.4 rot	XXHU0711842	139,00
Bolzensatz Parallelstange Kolbenstangenseite	7, 7.2, 7.3, 7.4 hellgrün	XXHU0660541	99,00
Bolzensatz Klaue zu Stativ	9, 9.2, 9.3, 9.4 hellblau	XXHU0711841	129,00
Kolbenstange	2 lila	XXHU0711768	449,00
Dichtsatz		XXHU0121105	99,00
Schmiernippel M6 x 1 gerade, H1 SW7 (10er Pack)		XXHOF91104	4,90



### Ersatzteile Greifer SuperGrip II 260 A SN 048-1566+

Beschreibung	Position	Best-Nr.	EURSt.
Buchse Klaue	3.2, 2.2 braun	XXHU0124117	11,90
Buchse Hydraulik-Zylinder	1.3, 2.1 grau	XXHU0124124	11,90
Buchse Parallelstange	4.2 gelb	XXHU0124068	9,90
Bolzensatz Zylinder/ Parallelstange Rohrseite	6, 6.2, 6.3, 6.4 rot	XXHU0711842	139,00
Bolzensatz Parallelstange Kolbenstangenseite	7, 7.2, 7.3, 7.4 hellgrün	XXHU0660541	99,00
Bolzensatz Klaue zu Stativ	9, 9.2, 9.3, 9.4 hellblau	XXHU0711841	129,00
Kolbenstange	2 lila	XXHU0711768	449,00
Dichtsatz		XXHU0121105	99,00
Schmiernippel M6 x 1 gerade, H1 SW7 (10er Pack)		XXHOF91104	4,90
Schmiernippel VM Parallelstange M10 x 1 (10er Pack)		XXHOF91113	3,90

### Ersatzteile Greifer SuperGrip II 260 R SN 048-1267+

Beschreibung	Position	Best-Nr.	EURSt.
Buchse Klaue	3.2, 2.2 braun	XXHU0124117	11,90
Buchse Hydraulik-Zylinder	1.3, 2.1 grau	XXHU0124124	11,90
Buchse Parallelstange	4.2 gelb	XXHU0124068	9,90
Bolzensatz Zylinder/ Parallelstange Rohrseite	6, 6.2, 6.3, 6.4 rot	XXHU0711842	139,00
Bolzensatz Parallelstange Kolbenstangenseite	7, 7.2, 7.3, 7.4 hellgrün	XXHU0660541	99,00
Bolzensatz Klaue zu Stativ	9, 9.2, 9.3, 9.4 hellblau	XXHU0711841	129,00
Kolbenstange	2 lila	XXHU0711768	449,00
Dichtsatz		XXHU0121105	99,00
Schmiernippel M6 x 1 gerade, H1 SW7 (10er Pack)		XXHOF91104	4,90

### Ersatzteile Greifer SuperGrip II 300 SN 049-0562+

Beschreibung	Position	Best-Nr.	EURSt.
Buchse Klaue	3.2, 2.2 braun	XXHU0124117	11,90
Buchse Hydraulik-Zylinder	1.3, 2.1 grau	XXHU0124124	11,90
Buchse Parallelstange	4.2 gelb	XXHU0124068	9,90
Bolzensatz Zylinder/ Parallelstange Rohrseite	6, 6.2, 6.3, 6.4 rot	XXHU0711842	139,00
Bolzensatz Parallelstange Kolbenstangenseite	7, 7.2, 7.3, 7.4 hellgrün	XXHU0660541	99,00
Bolzensatz Klaue zu Stativ	9, 9.2, 9.3, 9.4 hellblau	XXHU0711841	129,00
Kolbenstange	2 lila	XXHU0711768	449,00
Dichtsatz		XXHU0121105	99,00
Schmiernippel M6 x 1 gerade, H1 SW7 (10er Pack)		XXHOF91104	4,90
Schmiernippel VM Parallelstange M10 x 1 (10er Pack)		XXHOF91113	3,90

### Ersatzteile Greifer SuperGrip II 300 S SN 049-0562+

Beschreibung	Position	Best-Nr.	EURSt.
Buchse Klaue	3.2, 2.2 braun	XXHU0124117	11,90
Buchse Hydraulik-Zylinder	1.3, 2.1 grau	XXHU0124124	11,90
Buchse Parallelstange	4.2 gelb	XXHU0124068	9,90
Bolzensatz Zylinder/ Parallelstange Rohrseite	6, 6.2, 6.3, 6.4 rot	XXHU0711842	139,00
Bolzensatz Parallelstange Kolbenstangenseite	7, 7.2, 7.3, 7.4 hellgrün	XXHU0660541	99,00
Bolzensatz Klaue zu Stativ	9, 9.2, 9.3, 9.4 hellblau	XXHU0711841	129,00
Kolbenstange	2 lila	XXHU0711768	449,00
Dichtsatz		XXHU0121105	99,00
Schmiernippel M6 x 1 gerade, H1 SW7 (10er Pack)		XXHOF91104	4,90

### Ersatzteile Greifer SuperGrip II 300 A SN 049-0957+

Beschreibung	Position	Best-Nr.	EURSt.
Buchse Klaue	3.2, 2.2 braun	XXHU0124117	11,90
Buchse Hydraulik-Zylinder	1.3, 2.1 grau	XXHU0124124	11,90
Buchse Parallelstange	4.2 gelb	XXHU0124068	9,90
Bolzensatz Zylinder/ Parallelstange Rohrseite	6, 6.2, 6.3, 6.4 rot	XXHU0711842	139,00
Bolzensatz Parallelstange Kolbenstangenseite	7, 7.2, 7.3, 7.4 hellgrün	XXHU0660541	99,00
Bolzensatz Klaue zu Stativ	9, 9.2, 9.3, 9.4 hellblau	XXHU0711841	129,00
Kolbenstange	2 lila	XXHU0711768	449,00
Schmiernippel M6 x 1 gerade, H1 SW7 (10er Pack)		XXHOF91104	4,90 (0,49 €/Stück)

### Ersatzteile Greifer SuperGrip II 300 R SN 049-0801+

Beschreibung	Position	Best-Nr.	EURSt.
Buchse Klaue	3.2, 2.2 braun	XXHU0124117	11,90
Buchse Hydraulik-Zylinder	1.3, 2.1 grau	XXHU0124124	11,90
Buchse Parallelstange	4.2 gelb	XXHU0124068	9,90
Bolzensatz Zylinder/ Parallelstange Rohrseite	6, 6.2, 6.3, 6.4 rot	XXHU0711842	139,00
Bolzensatz Parallelstange Kolbenstangenseite	7, 7.2, 7.3, 7.4 hellgrün	XXHU0660541	99,00
Bolzensatz Klaue zu Stativ	9, 9.2, 9.3, 9.4 hellblau	XXHU0711841	129,00
Kolbenstange	2 lila	XXHU0711768	449,00
Dichtsatz		XXHU0121105	99,00
Schmiernippel M6 x 1 gerade, H1 SW7 (10er Pack)		XXHOF91104	4,90 (0,49 €/Stück)
Schmiernippel VM Parallelstange M10 x 1 (10er Pack)		XXHOF91113	3,90 (0,39 €/Stück)

### Ersatzteile Greifer SuperGrip II 360 SN 050-0761+

Beschreibung	Position	Best-Nr.	EURSt.
Buchse Klaue	3.2 + 2.2 braun	XXHU0124129	19,90
Buchse Parallelstange (obere Abbildung)	4.2 gelb		11,90
Buchse Hydraulik-Zylinder (untere Abbildung)	1.3 + 2.1 grau	XXHU0124120	11,90
Bolzensatz Zylinder/ Parallelstangen Rohrseite	6, 6.2, 6.3, 6.4 rot	XXHU0718841	249,00
Bolzensatz Zylinder Kolbenstangenseite	7, 7.2, 7.3, 7.4 hellgrün	XXHU0718843	139,00
Bolzensatz Parallelstange Kolbenstangenseite	8, 8.2, 8.3, 8.4 gelb	XXHU0683441	139,00
Bolzensatz Klaue zu Stativ	9, 9.2, 9.3, 9.4 hellblau	XXHU0680540	149,00
Parallelstange mit Buchsen	4 blau	XXHU0718645	379,00
Kolbenstange	2 lila	XXHU0718796	499,00
Dichtsatz		XXHU0121106	99,00
Schmiernippel M6 x 1 gerade, H1 SW7 (10er Pack)		XXHOF91104	4,90 (0,49 €/Stück)

### Ersatzteile Greifer SuperGrip II 360 S SN 050-761+

Beschreibung	Position	Best-Nr.	EURSt.
Buchse Klaue	3.2 + 2.2 braun	XXHU0124129	19,90
Buchse Parallelstange (obere Abbildung)	4.2 gelb		11,90
Buchse Hydraulik-Zylinder (untere Abbildung)	1.3 + 2.1 grau	XXHU0124120	11,90
Bolzensatz Zylinder/ Parallelstangen Rohrseite	6, 6.2, 6.3, 6.4 rot	XXHU0718841	249,00
Bolzensatz Zylinder Kolbenstangenseite	7, 7.2, 7.3, 7.4 hellgrün	XXHU0718843	139,00
Bolzensatz Parallelstange Kolbenstangenseite	8, 8.2, 8.3, 8.4 gelb	XXHU0683441	139,00
Bolzensatz Klaue zu Stativ	9, 9.2, 9.3, 9.4 hellblau	XXHU0680540	149,00
Parallelstange mit Buchsen	4 blau	XXHU0718645	379,00
Kolbenstange	2 lila	XXHU0718796	499,00
Dichtsatz		XXHU0121106	99,00
Schmiernippel M6 x 1 gerade, H1 SW7 (10er Pack)		XXHOF91104	4,90 (0,49 €/Stück)
Schmiernippel VM Parallelstange M10 x 1 (10er Pack)		XXHOF91113	3,90 (0,39 €/Stück)

### Ersatzteile Greifer SuperGrip II 360 A SN 050-1578+

Beschreibung	Position	Best-Nr.	EUR/St.
Buchse Klaue	3.2 + 2.2 braun	XXHU0124129	19,90
Buchse Parallelstange (obere Abbildung)	4.2 gelb	XXHU0124120	11,90
Buchse Hydraulik-Zylinder (untere Abbildung)	1.3 + 2.1 grau		
Bolzensatz Zylinder/ Parallelstangen Rohrseite	6, 6.2, 6.3, 6.4 rot	XXHU0718841	249,00
Bolzensatz Zylinder Kol- benstangenseite	7, 7.2, 7.3, 7.4 hellgrün	XXHU0718843	139,00
Bolzensatz Parallelstange Kolbenstangenseite	8, 8.2, 8.3, 8.4 gelb	XXHU0683441	139,00
Bolzensatz Klaue zu Stativ	9, 9.2, 9.3, 9.4 hellblau	XXHU0680540	149,00
Parallelstange mit Buchsen	4 blau	XXHU0718645	379,00
Kolbenstange	2 lila	XXHU0718796	499,00
Dichtsatz		XXHU0121106	99,00
Schmiernippel M6 x 1 gerade, H1 SW7 (10er Pack)		XXHOF91104	4,90 (0,49 €/Stück)

### Ersatzteile Greifer SuperGrip II 360 R SN 050-1191+

Beschreibung	Position	Best-Nr.	EUR/St.
Buchse Klaue	3.2 + 2.2 braun	XXHU0124129	19,90
Buchse Parallelstange (obere Abbildung)	4.2 gelb	XXHU0124120	11,90
Buchse Hydraulik-Zylinder (untere Abbildung)	1.3 + 2.1 grau		
Bolzensatz Zylinder/ Parallelstangen Rohrseite	6, 6.2, 6.3, 6.4 rot	XXHU0718841	249,00
Bolzensatz Zylinder Kolbenstangenseite	7, 7.2, 7.3, 7.4 hellgrün	XXHU0718843	139,00
Bolzensatz Parallelstange Kolbenstangenseite	8, 8.2, 8.3, 8.4 gelb	XXHU0683441	139,00
Bolzensatz Klaue zu Stativ	9, 9.2, 9.3, 9.4 hellblau	XXHU0680540	149,00
Parallelstange mit Buchsen	4 blau	XXHU0718645	379,00
Kolbenstange	2 lila	XXHU0718796	499,00
Dichtsatz		XXHU0121106	99,00
Schmiernippel M6 x 1 gerade, H1 SW7 (10er Pack)		XXHOF91104	4,90 (0,49 €/Stück)

### Ersatzteile Greifer SuperGrip II 420 SN 051-0714+

Beschreibung	Position	Best-Nr.	EUR/St.
Buchse Klaue	3.2 + 2.2 braun	XXHU0124129	19,90
Buchse Parallelstange (obere Abbildung)	4.2 gelb	XXHU0124120	11,90
Buchse Hydraulik-Zylinder (untere Abbildung)	1.3 + 2.1 grau		
Bolzensatz Zylinder/ Parallelstangen Rohrseite	6, 6.2, 6.3, 6.4 rot	XXHU0718841	249,00
Bolzensatz Zylinder Kolbenstangenseite	7, 7.2, 7.3, 7.4 hellgrün	XXHU0718843	139,00
Bolzensatz Parallelstange Kolbenstangenseite	8, 8.2, 8.3, 8.4 gelb	XXHU0683441	139,00
Bolzensatz Klaue zu Stativ	9, 9.2, 9.3, 9.4 hellblau	XXHU0680540	149,00
Parallelstange mit Buchsen	4 blau	XXHU0718640	379,00
Kolbenstange	2 lila	XXHU0718801	499,00
Schmiernippel M6 x 1 gerade, H1 SW7 (10er Pack)		XXHOF91104	4,90 (0,49 €/Stück)
Schmiernippel VM Parallelstange M10 x 1 (10er Pack)		XXHOF91113	3,90 (0,39 €/Stück)

### Ersatzteile Greifer SuperGrip II 420 S SN 051-0714+

Beschreibung	Position	Best-Nr.	EUR/St.
Buchse Klaue	3.2 + 2.2 braun	XXHU0124129	19,90
Buchse Parallelstange (obere Abbildung)	4.2 gelb	XXHU0124120	11,90
Buchse Hydraulik-Zylinder (untere Abbildung)	1.3 + 2.1 grau		
Bolzensatz Zylinder/ Parallelstangen Rohrseite	6, 6.2, 6.3, 6.4 rot	XXHU0718841	249,00
Bolzensatz Zylinder Kolbenstangenseite	7, 7.2, 7.3, 7.4 hellgrün	XXHU0718843	139,00
Bolzensatz Parallelstange Kolbenstangenseite	8, 8.2, 8.3, 8.4 gelb	XXHU0683441	139,00
Bolzensatz Klaue zu Stativ	9, 9.2, 9.3, 9.4 hellblau	XXHU0680540	149,00
Parallelstange mit Buchsen	4 blau	XXHU0718640	379,00
Kolbenstange	2 lila	XXHU0718801	499,00
Schmiernippel M6 x 1 gerade, H1 SW7 (10er Pack)		XXHOF91104	4,90 (0,49 €/Stück)
Schmiernippel VM Parallelstange M10 x 1 (10er Pack)		XXHOF91113	3,90 (0,39 €/Stück)

### Ersatzteile Greifer SuperGrip II 420 A SN 051-1442+

Beschreibung	Position	Best-Nr.	EURSt.
Buchse Klaue	3.2 + 2.2 braun	XXHU0124129	19,90
Buchse Parallelstange (obere Abbildung)	4.2 gelb	XXHU0124120	11,90
Buchse Hydraulik-Zylinder (untere Abbildung)	1.3 + 2.1 grau		
Bolzensatz Zylinder/ Parallelstangen Rohrseite	6, 6.2, 6.3, 6.4 rot	XXHU0718841	249,00
Bolzensatz Zylinder Kolbenstangenseite	7, 7.2, 7.3, 7.4 hellgrün	XXHU0718843	139,00
Bolzensatz Parallelstange Kolbenstangenseite	8, 8.2, 8.3, 8.4 gelb	XXHU0683441	139,00
Bolzensatz Klaue zu Stativ	9, 9.2, 9.3, 9.4 hellblau	XXHU0680540	149,00
Parallelstange mit Buchsen	4 blau	XXHU0718640	379,00
Kolbenstange	2 lila	XXHU0718801	499,00
Schmiernippel M6 x 1 gerade, H1 SW7 (10er Pack)		XXHOF91104	4,90 (0,49 €/Stück)

### Ersatzteile Greifer SuperGrip II 420 R SN 051-1106+

Beschreibung	Position	Best-Nr.	EURSt.
Buchse Klaue	3.2 + 2.2 braun	XXHU0124129	19,90
Buchse Parallelstange (obere Abbildung)	4.2 gelb	XXHU0124120	11,90
Buchse Hydraulik-Zylinder (untere Abbildung)	1.3 + 2.1 grau		
Bolzensatz Zylinder/ Parallelstangen Rohrseite	6, 6.2, 6.3, 6.4 rot	XXHU0718841	249,00
Bolzensatz Zylinder Kolbenstangenseite	7, 7.2, 7.3, 7.4 hellgrün	XXHU0718843	139,00
Bolzensatz Parallelstange Kolbenstangenseite	8, 8.2, 8.3, 8.4 gelb	XXHU0683441	139,00
Bolzensatz Klaue zu Stativ	9, 9.2, 9.3, 9.4 hellblau	XXHU0680540	149,00
Parallelstange mit Buchsen	4 blau	XXHU0718640	379,00
Kolbenstange	2 lila	XXHU0718801	499,00
Schmiernippel M6 x 1 gerade, H1 SW7 (10er Pack)		XXHOF91104	4,90 (0,49 €/Stück)

### Ersatzteile Greifer SuperGrip II 520 SN 055-0004+

Beschreibung	Position	Best-Nr.	EURSt.
Buchse Klaue	3.2 + 2.2 braun	XXHU0124129	
Buchse Parallelstange (obere Abbildung)	4.2 gelb	XXHU0124120	
Buchse Hydraulik-Zylinder (untere Abbildung)	1.3 + 2.1 grau		
Bolzensatz Zylinder/ Parallelstangen Rohrseite	6, 6.2, 6.3, 6.4 rot	XXHU0718841	
Bolzensatz Zylinder Kolbenstangenseite	7, 7.2, 7.3, 7.4 hellgrün	XXHU0718843	
Bolzensatz Parallelstange Kolbenstangenseite	8, 8.2, 8.3, 8.4 gelb	XXHU0683441	
Bolzensatz Klaue zu Stativ	9, 9.2, 9.3, 9.4 hellblau	XXHU0680540	
Parallelstange mit Buchsen	4 blau	XXHU0718640	
Kolbenstange	2 lila	XXHU0718801	
Schmiernippel M6 x 1 gerade, H1 SW7 (10er Pack)		XXHOF91104	4,90 (0,49 €/Stück)
Schmiernippel VM Parallelstange M10 x 1 (10er Pack)		XXHOF91113	3,90 (0,39 €/Stück)

### Hultdins Buchsen SuperGrip I

Beschreibung	Größe	Best-Nr.	EURSt.
Buchse Klaue	70 x 75 x 50 mm	XXHU0124095	49,90
Buchse Parallelstange	50 x 55 x 50 mm	XXHU0124022	39,90
Buchse Hydraulik-Zylinder	50 x 55 x 30 mm	XXHU0124021	25,90
Buchse Klaue	70 x 75 x 60 mm	XXHU0124010	49,90
Buchse Klaue	80 x 85 x 60 mm	XXHU0124066	49,90
Buchse Hydraulik-Zylinder	50 x 55 x 40 mm	XXHU0124044	19,90
Buchse Hydraulik-Zylinder	60 x 65 x 40 mm	XXHU0124092	39,90

### Hultdins Buchsen SuperGrip II

Beschreibung	Größe	Best-Nr.	EURSt.
Buchse Klaue	60 x 65 x 50 mm	XXHU0124117	11,90
Buchse Parallelstange	50 x 55 x 50 mm	XXHU0124068	9,90
Buchse Hydraulik-Zylinder	50 x 55 x 60 mm	XXHU0124124	11,90
Buchse Klaue	80 x 85 x 60 mm	XXHU0124129	19,90
Buchse Parallelstange (obere Abbildung)	60 x 65 x 60 mm	XXHU0124120	11,90
Buchse Hydraulik-Zylinder (untere Abbildung)			

Ab SuperGrip II 360 bis SuperGrip II 520 ist an der Parallelstange und am Hydraulikzylinder die gleiche Buchse verbaut.

Preise können variieren, aktuelle Preise finden Sie in unserem Onlineshop.



## ERKLÄRUNG DER BAUFORMEN

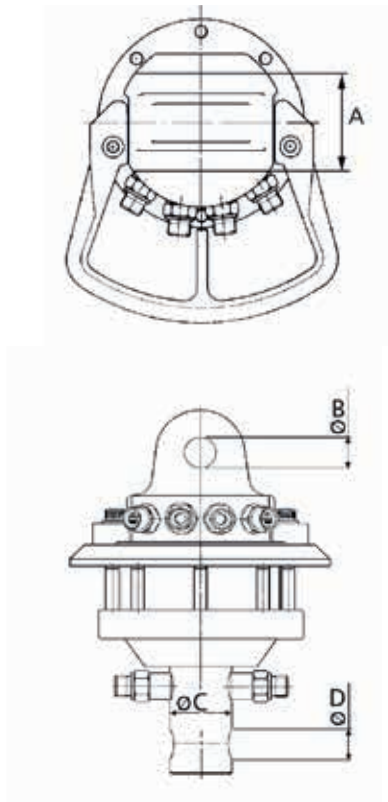
- |           |  |           |  |
|-----------|--|-----------|--|
| Bauform 1 | = Zapfen mit Bohrung oben - Welle mit Bohrung unten  | Bauform 5 | = Rotator für Harvesteraggregat mit 2 Laschen oben mit Bohrung - Flansch unten |
| Bauform 2 | = Zapfen mit Bohrung oben - Flansch unten  | Bauform 6 | = Rotator für Greifer mit 4 Laschen oben mit Bohrung - Flansch unten           |
| Bauform 3 | = Gabelkopf mit 2 Laschen und Bohrung oben - Flansch unten   | Bauform 7 | = Rotator für Harvesteraggregat mit 4 Laschen oben mit Bohrung - Flansch unten |
| Bauform 4 | = Rotatoren mit 2 Laschen oben mit Bohrung - Flansch unten, mit 4 Drehdurchführungen für Greifersäge |           |  |

## ROTATOREN UND PENDEL

SG360-LP

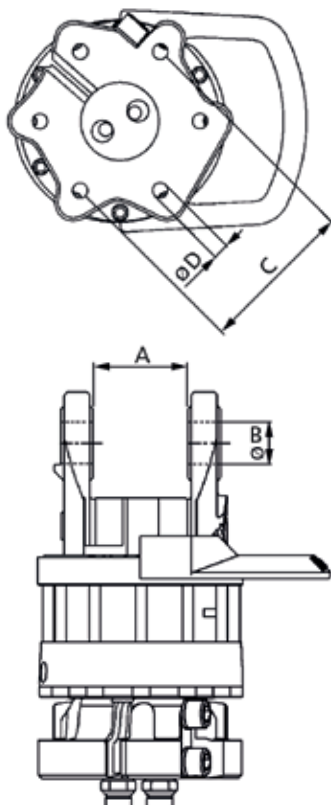
## Rotator mit Welle

A = Breite oben  
 B = Bolzen Ø oben  
 C = Zapfen Ø unten  
 D = Bolzen Ø unten



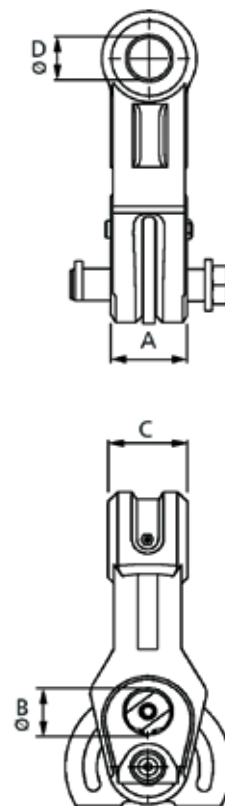
## Rotator mit Flansch

A = Laschenabstand oben  
 B = Bolzen Ø oben  
 C = Lochkreis (z.B. 6 X 173mm)  
 D = Ø Befestigungsbohrung



## Pendel

A = Breite unten zum Rotator  
 B = Bolzen Ø unten zum Rotator  
 C = Breite oben zu Kranspitze  
 D = Bolzen Ø oben zu Kranspitze



 Indexator

## Pendel ungebremst

Traglast	Länge (mm)	A (mm)	B (mm)	C (mm)	D (mm)	Gewicht	Hersteller	Beschreibung	passend für Bauform	Best-Nr.	EUR/St.
4000 kg	110	76	25	70	B Ø 25-45*	5 kg	Indexator	Gelenk 75-70	1, 2	XXIN5030001	299,00
4000 kg	110	76	25	60	B Ø 25-45*	4 kg	Indexator	Gelenk 75-60	1, 2	XXIN5030002	299,00
4000 kg	110	76	25	80	B Ø 25-45*	5 kg	Indexator	Gelenk 75-80	1, 2	XXIN5030000	269,00
4000 kg	160	76	25	80	Ø 25	7 kg	Indexator	Gelenk 75-80/25	1, 2	XXIN5002374	399,00
4000 kg	240	76	25	71	Ø 30	10 kg	Indexator	Gelenk 75-71/30	1, 2	XXIN5002075	369,00
10000 kg	240	80	35	71	Ø 30	13 kg	Indexator	Gelenk 80-71/30	3, 4, 5	XXIN5002070	399,00
10000 kg	240	80	35	80	B Ø 25-45*	12 kg	Indexator	Gelenk 80-80	3, 4, 5	XXIN5006509	359,00
10000 kg	150	80	35	80	B Ø 25-45*	10 kg	Indexator	Gelenk 80-80 L150	3, 4, 5	XXIN5006610	359,00
16000 kg	240	100	45	80	B Ø 30-45*	20 kg	Indexator	Gelenk S-80	3, 4, 5	XXIN5016143	384,00
16000 kg	240	100	45	100	B Ø 40-45*	21 kg	Indexator	Gelenk S-100	3, 4, 5	XXIN5016144	499,00
16000 kg	240	100	45	100	Ø 50	20,5 kg	Indexator	Gelenk S-100/50	3, 4, 5	XXIN5016224	599,00

\* Lieferung ohne obere Buchse



Buchsen



### Set Pendel und Buchsen

Pendel	Best.-Nr.	Stahl				Bronze			
		Außen Ø - Innen Ø- Länge	Kauf- menge*	Best.-Nr.	EUR/St.	Außen Ø - Innen Ø- Länge	Kauf- menge*	Best.-Nr.	EUR/St.
Gelenk 75-60	XXIN5030002					50 - 45 - 30	2	XXIN1005495	25,00
Gelenk 75-70	XXIN5030001					50 - 45 - 30	2	XXIN1005495	25,00
Gelenk 75-80	XXIN5030000	50 - 45 - 40	2	XXIN1002294	49,00	50 - 45 - 40	2	XXIN5006672	39,00
Gelenk 80-80	XXIN5006509	50 - 40 - 40	2	XXIN5002468	69,00				
Gelenk 80-80 L150	XXIN5006610								
Gelenk S-80	XXIN5016143								
Pendelbremse 75-80	XXIN5030003								
Pendelbremse 80-80	XXIN5006600								
Pendelbremse 80-80 HD	XXIN5006603								
Pendelbremse MPBS-80	XXIN5016229								
Pendelbremse S-80 HD	XXIN5016704								
Pendelbremse MPB1-80	XXIN5016550								
Gelenk S-100	XXIN5016144	50 - 45 - 50	2	XXIN1002302	69,00	50 - 45 - 50	2	XXIN1005503	39,00
Pendelbremse 80-100 HD	XXIN5006606	50 - 40 - 50	2	XXIN5002467	69,00				
Pendelbremse S-100	XXIN5016705								
Pendelbremse S-100 HD	XXIN5016703								
Pendelbremse MPB1-100	XXIN5016551								

\* Von uns empfohlene Kaufmenge





Pendel	Best.-Nr.	Mangan-Bronze				Komposit			
		Außen Ø - Innen Ø- Länge	Kauf menge*	Best.-Nr.	EUR/St.	Außen Ø - Innen Ø- Länge	Kauf- menge*	Best.-Nr.	EUR/St.
Gelenk 75-60	XXIN5030002					50 - 40 - 60	1	XXIN5002409	69,00
						50 - 30 - 60	1	XXIN5002411	69,00
						50 - 25 - 60	1	XXIN5002412	69,00
Gelenk 75-70	XXIN5030001	50 - 45 - 40	2	XXIN5006673R	49,00				
Gelenk 75-80	XXIN5030000	50 - 45 - 40	2	XXIN5006672	39,00	50 - 40 - 80	1	XXIN5002401	69,00
Gelenk 80-80	XXIN5006509	50 - 40 - 40	2	XXIN5006685	49,00	50 - 35 - 80	1	XXIN5002402	69,00
Gelenk 80-80 L150	XXIN5006610	50 - 35 - 40	2	XXIN5006687	79,00				
Gelenk S-80	XXIN5016143								
Pendelbremse 75-80	XXIN5030003								
Pendelbremse 80-80	XXIN5006600								
Pendelbremse 80-80 HD	XXIN5006603								
Pendelbremse MPBS-80	XXIN5016229								
Pendelbremse S-80 HD	XXIN5016704								
Pendelbremse MPB1-80	XXIN5016550								
Gelenk S-100	XXIN5016144	50 - 45 - 50	2	XXIN5006683	59,00	50 - 40 - 49	2	XXIN5002414	39,00
Pendelbremse 80-100 HD	XXIN5006606								
Pendelbremse S-100	XXIN5016705								
Pendelbremse S-100 HD	XXIN5016703								
Pendelbremse MPB1-100	XXIN5016551								

\* Von uns empfohlene Kaufmenge



### GV-Rotatoren Bauform 3

Traglast	A (mm)	B (mm)	C (mm)	D (mm) x 6	Drehmoment	Gewicht	Hersteller	Beschreibung	Best-Nr.	EURSt.
2500 kg	80,5	Ø 35	Ø 173	Ø 17	- 1400 Nm	44,9 kg	Indexator	GV6	XXIN5006285	1.499,00
5000 kg	80,5	Ø 35	Ø 173	Ø 17	- 2200 Nm	54,5 kg	Indexator	GV12	XXIN5212049	1.999,00
5000 kg	80	Ø 35	Ø 173	Ø 17	2200 Nm	59 kg	Indexator	GV 12 A Y HD	XXIN5120013	1.880,00
5000 kg	80,5	Ø 35	Ø 173	Ø 17	- 2200 Nm	57 kg	Indexator	GV 12-2	XXIN5212048	1.999,00
5000 kg	101	Ø 45	Ø 173	Ø 17	- 2200 Nm	57,7 kg	Indexator	GV 12S	XXIN5212275	2.199,00
5000 kg	101	Ø 45	Ø 173	Ø 17	- 2200 Nm	60,5 kg	Indexator	GV 12-2S	XXIN5212206	2.399,00
5000 kg	101	Ø 45	Ø 173	Ø 17	- 3300 Nm	58,9 kg	Indexator	GV 14S	XXIN5214275	2.699,00
5000 kg	101	Ø 45	Ø 173	Ø 17	- 3300 Nm	63,6 kg	Indexator	GV 17S	XXIN5217275	3.499,00
5000 kg	101	Ø 45	Ø 203	Ø 21	- 3300 Nm	63,8 kg	Indexator	GV 17S 203	XXIN5217277	3.499,00





#### GV-GRS-Rotatoren Bauform 4

Traglast	A (mm)	B (mm)	C (mm)	D (mm)	Drehmoment	Gewicht	Hersteller	Beschreibung	Best-Nr.	EUR/St.
5000 kg	80,5	Ø 35	Ø 173	Ø 17	2200 Nm	59 kg	Indexator	GV 124	XXIN5112134	3.199,00
5000 kg	101	Ø 45	Ø 173	Ø ,17	2200 Nm	65,9 kg	Indexator	GV 124S	XXIN5112127	3.599,00
5000 kg	101	Ø 45	Ø 173	M16	2200 Nm	66,2 kg	Indexator	GV 124S M16	XXIN5112140	3.599,00
5000 kg	101	Ø 45	Ø 203	Ø 21	2200 Nm	65 kg	Indexator	GV 124S 203	XXIN5112153	3.799,00



#### AV-Rotatoren Bauform 5

Traglast	A (mm)	B (mm)	C (mm)	D (mm)	Drehmoment	Gewicht	Hersteller	Beschreibung	Best-Nr.	EUR/St.
5000 kg	101	Ø 45	Ø 173	Ø 17	2200 Nm	55,7 kg	Indexator	AV 12S	XXIN5212296	2.399,00
5000 kg	101	Ø 45	Ø 173	Ø 17	3300 Nm	55,5 kg	Indexator	AV 14S	XXIN5214296	2.699,00
5000 kg	101	Ø 45	Ø 173	Ø 17	3300 Nm	61,7 kg	Indexator	AV 17S	XXIN5217296	3.599,00



### Pendel einfach gebremst

Traglast	Länge (mm)	A (mm)	B (mm)	C (mm)	D (mm)	Gewicht	Hersteller	Beschreibung	passend für Bauform	Best-Nr.	EUR/St.
4000 kg	160	76	Ø 25	80	Ø 25	8 kg	Indexator	Pendelbremse 75-80/25	1, 2	XXIN5030006	499,00
10000 kg	240	80	Ø 35	80	B Ø 25-45*	15 kg	Indexator	Pendelbremse 80-80 HD	3, 4, 5	XXIN5006603	739,00
10000 kg	240	80	Ø 35	100	B Ø 45*	15 kg	Indexator	Pendelbremse 80-100 HD	3, 4, 5	XXIN5006606	739,00
16000 kg	240	100	Ø 45	80	B Ø 25-45*	24 kg	Indexator	Pendelbremse S-80 HD	3, 4, 5	XXIN5016704	1.099,00
16000 kg	240	100	Ø 45	100	B Ø 40-45*	25 kg	Indexator	Pendelbremse S-100 HD	3, 4, 5	XXIN5016703	1.099,00
16000 kg	240	MPB1	MPB	80	B Ø 25-45*	30 kg	Indexator	Pendelbremse MPB1-80	6, 7	XXIN5016550	2.599,00
16000 kg	240	MPB1	MPB	100	B Ø 40-45mm*	31 kg	Indexator	Pendelbremse MPB1-100	6, 7	XXIN5016551	2.599,00

\* Lieferung ohne obere Buchse



### Pendel doppelt gebremst

Traglast	Länge (mm)	A (mm)	B (mm)	C (mm)	D (mm)	Gewicht	Hersteller	Beschreibung	passend für Bauform	Best-Nr.	EUR/St.
4000 kg	175	76	25	80	45	10 kg	Indexator	Doppelpendelbremse 75-80/45	1, 2	XXIN5002383	699,00
16000 kg	240	100	45	100	45	31 kg	Indexator	Doppelpendelbremse S-100/45 HD	3, 4, 6	XXIN5016700	1.242,00
16000 kg	240	MPB1	MPB	80	45	34 kg	Indexator	Doppelpendelbremse MPB1-80/45	6, 7	XXIN5016537	2.799,00
16000 kg	240	MPB1	MPB	100	45	35 kg	Indexator	Doppelpendelbremse MPB1-100/45	6, 7	XXIN5016539	2.799,00
16000 kg	240	MPB2	MPB	100	45	43 kg	Indexator	Doppelpendelbremse MPB2-100/45	7	XXIN5016555	3.199,00
16000 kg	240	MPB2	MPB	MPB2	MPB	51 kg	Indexator	Doppelpendelbremse MPB2-2	7	XXIN5016558	3.999,00



### G-Rotatoren Bauform 6

Traglast	A (mm)	B (mm)	C (mm)	D (mm)	Drehmoment	Gewicht	Hersteller	Beschreibung	Best-Nr.	EURSt.
5000 kg	MPB1	MPB	Ø 173	Ø 17mm	2200 Nm	57,1 kg	Indexator	G 121	XXIN7212075	2.599,00
5000 kg	MPB1	MPB	Ø 173	Ø 17mm	2200 Nm	59,3 kg	Indexator	G 121-2	XXIN7212106	2.599,00
5000 kg	MPB1	MPB	Ø 173	Ø 17mm	3300 Nm	56,6 kg	Indexator	G 141	XXIN7214075	2.999,00
5000 kg	MPB1	MPB	Ø 173	Ø 17mm	3300 Nm	60,6 kg	Indexator	G 171	XXIN7214081	3.499,00



HX 30 LS (Ansicht 1)



HX 30 LS (Ansicht 2)

### H-Rotatoren Bauform 7

Traglast	A (mm)	B (mm)	C (mm)	D (mm)	Drehmoment	Gewicht	Hersteller	Beschreibung	Best-Nr.	EURSt.
2500 kg	MPB1	MPB	Ø 173	Ø 17	- 1900 Nm	49,8 kg	Indexator	H 101	XXIN7206096	2.699,00
5000 kg	MPB2	MPB	Ø 173	Ø 17	- 2200 Nm	64 kg	Indexator	H 152	XXIN7120006	3.199,00
5000 kg	MPB2	MPB	Ø 173	Ø 17	- 3300 Nm	64,4 kg	Indexator	H 182	XXIN7140001	3.799,00
5000 kg	MPB2	MPB	Ø 173	M16	< 3300 Nm	71 kg	Indexator	HX 30 LS	XXIN7300000	3.999,00

### Ersatzteile Rotator GV 6

Beschreibung	Best-Nr.	EUR/St.
Dichtsatz	XXIN5006049	89,00

### Ersatzteile Rotator GV/AV 11, 12/S, 14-S, 17-S

Beschreibung	Best-Nr.	EUR/St.
Schlauchschieberbügel	XXIN5011006R	69,00
Dichtsatz	XXIN5212045	99,00

### Ersatzteile Rotator GV 12-78

Beschreibung	Best-Nr.	EUR/St.
Dichtsatz	XXIN5212172	129,00

### Ersatzteile Rotator GV 124/124S

Beschreibung	Best-Nr.	EUR/St.
Dichtsatz	XXIN5212129	129,00

### Ersatzteile Rotator G101, G121, G141, G171, H122, H132, H172

Beschreibung	Best-Nr.	EUR/St.
Dichtsatz	XXIN5216645	159,00

### Ersatzteile Rotator G Y-101, 121, 141, 171

Beschreibung	Best-Nr.	EUR/St.
Schlauchschieberbügel	XXIN5016540R	139,00



### Buchsen und Bremsteile für Pendel

Pendel	Stahl				Bronze			
	Außen Ø - Innen Ø- Länge	Kauf- menge*	Best.-Nr.	EUR/St.	Außen Ø - Innen Ø- Länge	Kauf- menge*	Best.-Nr.	EUR/St.
Gelenk 80-80	50 - 45 - 40	2	XXIN1002294	49,00	50 - 45 - 40	2	XXIN5006672	39,00
	50 - 40 - 40	2	XXIN5002468	69,00				

Gelenk 80-80-  
doppelt-gebremst

Gelenk 100	50 - 45 - 50	2	XXIN1002302	69,00	50 - 45 - 50	2	XXIN1005503	39,00
	50 - 40 - 50	2	XXIN5002467	69,00				

Gelenk 100- doppelt-  
gebremst

Pendelbremse MPBS-80	50 - 45 - 40	2	XXIN1002294	49,00	50 - 45 - 40	2	XXIN5006672	39,00
	50 - 40 - 40	2	XXIN5002468	69,00				

Pendelbremse MPBS-100	50 - 45 - 50	2	XXIN1002302	69,00	50 - 45 - 50	2	XXIN1005503	39,00
	50 - 40 - 50	2	XXIN5002467	69,00				

Pendelbremse MPB1-80	50 - 45 - 40	2	XXIN1002294	49,00	50 - 45 - 40	2	XXIN5006672	39,00
	50 - 40 - 40	2	XXIN5002468	69,00				

Pendelbremse MPB1-100	50 - 45 - 50	2	XXIN1002302	69,00	50 - 45 - 50	2	XXIN1005503	39,00
	50 - 40 - 50	2	XXIN5002467	69,00				

Pendelbremse MPB2								
-------------------	--	--	--	--	--	--	--	--

\* Von uns empfohlene Kaufmenge

## Buchsen und Bremssteile für Pendel

Beschreibung	Best-Nr.	EUR/St.
Bolzen Pendel 80 mm Rotator Ø 35 mm	XXIN5005267R	159,00
Bolzen Pendel 100 mm Rotator Ø 45 mm	XXIN5016052R	199,00
Sicherungs-Mutter Bolzen Pendel 80u.100-M30x1,5	XXIN5001137	19,00
Bremsbelagsatz für alle standard gebremsten Pendel (ausser MPB) Pendelbreite 80mm	XXIN5006650R	159,00
Bremsbelagsatz für alle standard gebremsten Pendel (ausser MPB) Pendelbreite 100mm	XXIN5006651R	159,00
Bremsscheibe oben Ø 170 mm/ Bohrung Ø 45 mm	XXIN5016279	189,00
Bremsscheibe unten Ø 170 mm/ Bohrung Ø 35 mm	XXIN5016274	199,00
Bremsscheibe unten Ø 190 mm/ Bohrung Ø 45 mm	XXIN5016273	199,00
Bremsscheibe MPB1/MPB2 unten mit Belag und Lager, mit Scheibe ohne Mutter	XXIN5016195R	299,00
Bremsscheibe MPB1/MPB2 unten ohne Belag	XXIN5016486	109,00
Bremsscheibe MPB2 oben mit Belag und Lager, mit Scheibe ohne Mutter	XXIN5016888R	299,00
Bremsscheibe MPB2 oben ohne Belag	XXIN5016880	109,00



Pendel	Mangan-Bronze				Komposit			
	Außen Ø - Innen Ø - Länge	Kaufmenge*	Best.-Nr.	EUR/St.	Außen Ø - Innen Ø - Länge	Kaufmenge*	Best.-Nr.	EUR/St.
Gelenk 80-80	50 - 45 - 40	2	XXIN5006672	39,00	50 - 40 - 80	1	XXIN5002401	69,00
	50 - 40 - 40	2	XXIN5006685	49,00	50 - 35 - 80	1	XXIN5002402	69,00
	50 - 35 - 40	2	XXIN5006687	79,00				
Gelenk 80-80- doppelt-gebremst	50 - 45 - 32	2	XXIN5006674	49,00				
	50 - 40 - 32	2	XXIN5006676	49,00				
	50 - 35 - 32	2	XXIN5006678	49,00				
	39 - 35 - 32	2	XXIN5006670 für unten	39,00				
Gelenk 100	50 - 40 - 50	2	XXIN5006683	59,00	50 - 40 - 49	2	XXIN5002414	39,00
Gelenk 100- doppelt- gebremst	50 - 45 - 45	2	XXIN5006673	45,90				
	50 - 45 - 32	2	XXIN5006674	49,00				
Pendelbremse MPBS-80	50 - 45 - 40	2	XXIN5006672	39,00	50 - 40 - 80	1	XXIN5002401	69,00
	50 - 40 - 40	2	XXIN5006685	49,00	50 - 35 - 80	1	XXIN5002402	69,00
	50 - 35 - 40	2	XXIN5006687	79,00	50 - 30 - 80	1	XXIN5002403	69,00
	50 - 45 - 28,6	2	XXIN5006688 für unten	39,00	50 - 25 - 80	1	XXIN5002404	69,00
Pendelbremse MPBS-100	50 - 45 - 50	2	XXIN5006683	59,00	50 - 40 - 49	2	XXIN5002414	39,00
	50 - 45 - 28,6	2	XXIN5006688 für unten	39,00				
Pendelbremse MPB1-80	50 - 45 - 40	2	XXIN5006672	39,00	50 - 40 - 80	1	XXIN5002401	69,00
	50 - 40 - 40	2	XXIN5006685	49,00	50 - 35 - 80	1	XXIN5002402	69,00
	72 - 62 - 29,1	2	XXIN5016458 für unten	99,00				
Pendelbremse MPB1-100	50 - 45 - 50	2	XXIN5006683	59,00	50 - 40 - 49	2	XXIN5002414	39,00
	72 - 62 - 29,1	2	XXIN5016458 für unten	99,00				
Pendelbremse MPB2	72 - 62 - 29,1	2	XXIN5016458	99,00				

\* Von uns empfohlene Kaufmenge



## SEILE, KETTEN UND ZUBEHÖR





### Chokerseile Gladiatox Typ A: 2 x Stahlkopf

Länge	Seile Ø	Best-Nr.	EURSt.
2,5 m	11 mm	XXGLSK-11-25	39,90 (15,96 €/m)
2,5 m	12 mm	XXGLSK-12-25	39,90 (15,96 €/m)
3 m	12 mm	XXGLSK-12-30	42,90 (14,30 €/m)
3,5 m	12 mm	XXGLSK-12-35	45,90 (13,11 €/m)
2,5 m	13 mm	XXGLSK-13-25	59,90 (23,96 €/m)
3 m	13 mm	XXGLSK-13-30	59,90 (19,97 €/m)
3,5 m	13 mm	XXGLSK-13-35	59,90 (17,11 €/m)
2,5 m	14 mm	XXGLSK-14-25	42,90 (17,16 €/m)
3 m	14 mm	XXGLSK-14-30	45,90 (15,30 €/m)
3,5 m	14 mm	XXGLSK-14-35	47,90 (13,69 €/m)



### Chokerseile Gladiatox Typ B: mit Schlaufe

Länge	Seile Ø	Best-Nr.	EURSt.
2,5 m	11 mm	XXGLSKS-11-25	36,90 (14,76 €/m)
3 m	11 mm	XXGLSKS-11-30	38,90 (12,97 €/m)
3,5 m	11 mm	XXGLSKS-11-35	40,90 (11,69 €/m)
2,5 m	12 mm	XXGLSKS-12-25	36,90 (14,76 €/m)
3 m	12 mm	XXGLSKS-12-30	38,90 (12,97 €/m)
3,5 m	12 mm	XXGLSKS-12-35	40,90 (11,69 €/m)
2,5 m	13 mm	XXGLSKS-13-25	38,90 (15,56 €/m)
3 m	13 mm	XXGLSKS-13-30	40,90 (13,63 €/m)
3,5 m	13 mm	XXGLSKS-13-35	42,90 (12,26 €/m)
2,5 m	14 mm	XXGLSKS-14-25	40,90 (16,36 €/m)
3 m	14 mm	XXGLSKS-14-30	42,90 (14,30 €/m)
3,5 m	14 mm	XXGLSKS-14-35	44,90 (12,83 €/m)



### Seilgleitöse für Chokerseile

Seile Ø	Best-Nr.	EURSt.
8 - 14 mm	XXGLSHC-01	10,90



### Seilgleithaken

zul. Zugkraft	Gewicht	Seile Ø	Best-Nr.	EURSt.
4000 daN	0,64 kg	- 13 mm	XXGLSH-13	12,90
6300 daN	0,93 kg	- 16 mm	XXGLSH-16	17,90



### Abgewinkelte Seilgleitöse

Abgewinkelte Seilgleitöse als Haupthaken (Pewag)

Seile Ø	Best-Nr.	EURSt.
- 14 mm	XXGLSHA-3	69,00



### Seilgleithaken mit Sicherung

zul. Zugkraft	Gewicht	Seile Ø	Best-Nr.	EURSt.
4000 daN	0,64 kg	- 13 mm	XXGLSH-13-5	15,90
6300 daN	0,93 kg	- 16 mm	XXGLSH-16-5	15,90



### Seil-Schlagpresse mit Backensatz

Seile Ø	Best-Nr.	EURSt.
9 - 11 mm	XXGLSP1-01	119,00
12 - 14 mm	XXGLSP1-02	119,00
14 - 18 mm	XXGLSP1-03	119,00



### Alu Pressklemmen

Seile Ø	Best-Nr.	EURSt.
10 mm	XXGLSPA-10	1,00
11 mm	XXGLSPA-11	1,00
12 mm	XXGLSPA-12	1,00
13 mm	XXGLSPA-13	2,00
14 mm	XXGLSPA-14	2,00
16 mm	XXGLSPA-16	3,00



### Spar-Set: Vierkantkette + rotierender Seilgleitbügel

Praktisches Set aus Chokerkette mit Durchstichnadel und rotierendem Seilgleitbügel (8 mm).

Beschreibung	Best-Nr.	EURSt.
XXGLKHG-08-01 und XXGLKSN-08-25	XXRS01	43,50



## Vierkantketten

### Tragfähigkeitsangaben mit doppelter Sicherheit

Die Vierkantkettenstücke werden ohne Zubehör geliefert. Stellen Sie Ihre eigenen Chokerketten mit den Bauteilen auf der Seite 177 zusammen. Achten Sie auf die passenden Zurrkräfte.



### Vierkantketten Güte 8

zul. Zugkraft	Güte	MBK	Kette Ø	Länge	Best-Nr.	EUR/St.
3250 daN	8	66 kN	- 7 mm	3 m	XXGLK-07-3M	22,90 (7,63 €/m)
3250 daN	8	66 kN	- 7 mm	5 m	XXGLK-07-5M	34,90 (6,98 €/m)
4500 daN	8	90 kN	- 8 mm	3 m	XXGLK-08-3M	25,90 (8,63 €/m)
4500 daN	8	90 kN	- 8 mm	5 m	XXGLK-08-5M	39,90 (7,98 €/m)



### Vierkantketten Güte 10

zul. Zugkraft	Güte	MBK	Kette Ø	Länge	Best-Nr.	EUR/St.
6000 daN	10	120 kN	- 8 mm	3 m	XXGLK-08-10-3M	49,90 (16,63 €/m)
6000 daN	10	120 kN	- 8 mm	5 m	XXGLK-08-10-5M	69,90 (13,98 €/m)
8500 daN	10	170 kN	- 10 mm	3 m	XXGLK-10-10-3M	69,90 (23,30 €/m)
8500 daN	10	170 kN	- 10 mm	5 m	XXGLK-10-10-5M	109,90 (21,98 €/m)



### Vierkant Choker Kette mit Nadel und Schlinghaken Güte 8

zul. Zugkraft	Güte	Kette Ø	Länge	Best-Nr.	EUR/St.
3250 daN	8 plus	- 7 mm	2,5 m	XXGLKSN-07-25	29,90 (11,96 €/m)
4500 daN	8 plus	- 8 mm	2,5 m	XXGLKSN-08-25	32,90 (13,16 €/m)



### Vierkant Choker Kette mit Nadel und Schlinghaken Güte 10

zul. Zugkraft	Güte	Kette Ø	Länge	Best-Nr.	EUR/St.
4500 daN	10	- 7 mm	2,5 m	XXGLKSN-07-25-10	34,90 (13,96 €/m)
6000 daN	10	- 8 mm	2,5 m	XXGLKSN-08-25-10	39,90 (15,96 €/m)
8500 daN	10	- 10 mm	2,5 m	XXGLKSN-10-25-10	54,90 (21,96 €/m)

**GÜTEKLASSEN**



= GÜTEKLASSE 8



= GÜTEKLASSE 10



**Vierkant Choker Kette mit Aufhängeglied Güte 8**

zul. Zugkraft	Güte	Kette Ø	Länge	Best-Nr.	EURSt.
3250 daN	8 plus	- 7 mm	2,5 m	XXGLKRSV-07-25	34,90 (13,96 €/m)
4500 daN	8 plus	- 8 mm	2,5 m	XXGLKRSV-08-25	39,90 (15,96 €/m)

inkl. Verkürzungshaken und Schlinghaken



**Vierkant Choker Kette mit Aufhängeglied und Schlinghaken Güte 10**

zul. Zugkraft	Güte	Kette Ø	Länge	Best-Nr.	EURSt.
4500 daN	10	- 7 mm	2,5 m	XXGLKRS-07-25-10	44,90 (17,96 €/m)
6000 daN	10	- 8 mm	2,5 m	XXGLKRS-08-25-10	54,90 (21,96 €/m)
8500 daN	10	- 10 mm	2,5 m	XXGLKRS-10-25-10	69,90 (27,96 €/m)



**Vierkant Choker Kette mit Chokerhaken und Schlinghaken Güte 8**

zul. Zugkraft	Güte	Kette Ø	Länge	Best-Nr.	EURSt.
3250 daN	8 plus	- 7 mm	1,8 m	XXGLKSC-07-18	31,90 (17,72 €/m)
4500 daN	8 plus	- 8 mm	1,8 m	XXGLKSC-08-18	35,90 (19,94 €/m)



**Vierkant Choker Kette mit Chokerhaken und Schlinghaken Güte 10**

zul. Zugkraft	Güte	Kette Ø	Länge	Best-Nr.	EURSt.
4500 daN	10	- 7 mm	1,8 m	XXGLKSC-07-18-10	32,90 (18,28 €/m)
5000 daN	10	- 8 mm	1,8 m	XXGLKSC-08-18-10	36,90 (20,50 €/m)



### Seilrolle für Chokerketten

zul. Zugkraft	Güte	Kette Ø	Best-Nr.	EURSt.
6000 daN	10	- 8 mm	XXGLKHR-08-10	44,90



### Seilgleitbügel für Chokerketten (rotierend)

zul. Zugkraft	Güte	Gewicht	Kette Ø	Best-Nr.	EURSt.
4000 daN	8	0,63 kg	- 8 mm	XXGLKHG-08-1	12,90
6000 daN	10		- 8 mm	XXGLKHG-10-10-1	14,90

Artikel mit 20 mm Öffnung



### Seilgleitbügel für Chokerketten (nicht rotierend)

zul. Zugkraft	Güte	Gewicht	Kette Ø	Best-Nr.	EURSt.
4000 daN	8	0,63 kg	- 8 mm	XXGLKHG-08	8,90
6000 daN	10		- 8 mm	XXGLKHG-08-10	13,90
10000 daN	10		- 10 mm	XXGLKHG-10-10	14,90

Artikel mit 20 mm Öffnung



XXGLKVG-08



XXGLKVG-10

### Verbindungsglieder

zul. Zugkraft	Güte	Beschreibung	Kette Ø	Best-Nr.	EURSt.
4000 daN	8	hochfest 8 mm	7 - 8 mm	XXGLKVG-08	9,90
6300 daN	8	hochfest 10 mm	- 10 mm	XXGLKVG-10	12,90



### Aufhängeglieder

zul. Zugkraft	Güte	Beschreibung	Kette Ø	Best-Nr.	EURSt.
4500 daN	8	oval	- 8 mm	XXGLKAG-08	6,90
8500 daN	10	oval	- 10 mm	XXGLKAG-10-10	9,90



### Schlinghaken

zul. Zugkraft	Güte	Beschreibung	Kette Ø	Best-Nr.	EURSt.
4000 daN	8	hochfest mit Gabel	- 8 mm	XXGLKHS-08	7,90
6000 daN	10	hochfest mit Gabel	- 8 mm	XXGLKHS-08-10	8,90
8500 daN	10	hochfest mit Gabel	- 10 mm	XXGLKHS-10-10	15,90



### Verkürzungshaken mit Gabel

zul. Zugkraft	Güte	Kette Ø	Best-Nr.	EUR/St.
4000 daN	8	7 - 8 mm	XXGLKHV-08	8,90



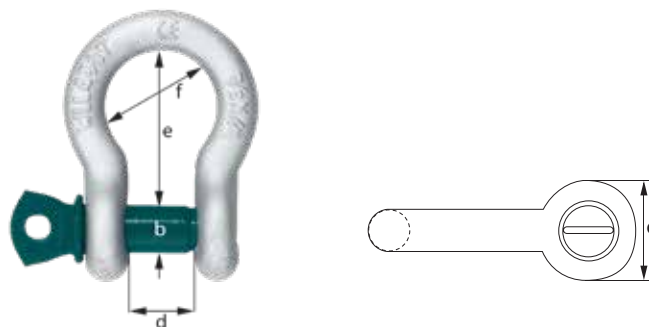
### Verkürzungshaken mit Öse

zul. Zugkraft	Kette Ø	Best-Nr.	EUR/St.
5000 daN	- 8 mm	XXGLKHO-08-10	7,90
8000 daN	- 10 mm	XXGLKHO-10-10	13,90



### Chokerhaken

zul. Zugkraft	Güte	Kette Ø	Best-Nr.	EUR/St.
6000 daN	10	- 8 mm	XXGLKHC-08-10	19,90

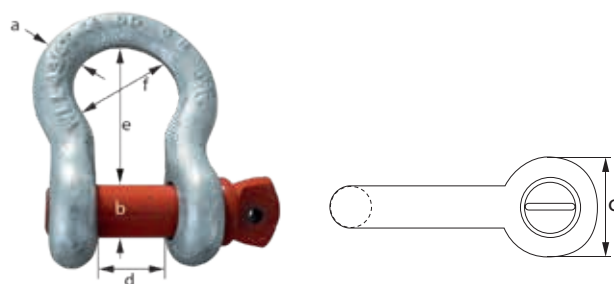


### Schäkel DIN EN 13889 (geschweift)

Nach neuer Bodenzugnorm. Die DIN 30754:2018-03 Forstmaschinen-Sicherheitsanforderung für Anschlagmittel im forstlichen Bodenzugverfahren schreibt ausdrücklich Verwendung von Schäkeln entsprechend DIN EN 13889 vor!

Augbolzen	Bolzen Ø	WLL*	b	c	d	e	f	Best-Nr.	EUR/St.
1/2"	16 mm	2 t	16,0	30,0	21,0	48,0	33,0	XXKS15041202	4,96
5/8"	20 mm	3,25 t	20,0	42,0	27,0	60,0	43,0	XXKS15055802	5,80
3/4"	22 mm	4,75 t	22,0	48,0	32,0	71,0	51,0	XXKS15063402	8,32
7/8"	27 mm	6,5 t	27,0	57,0	36,0	84,0	58,0	XXKS15077802	11,68
1"	28 mm	8,5 t	28,0	62,0	43,0	95,0	68,0	XXKS15081002	15,04

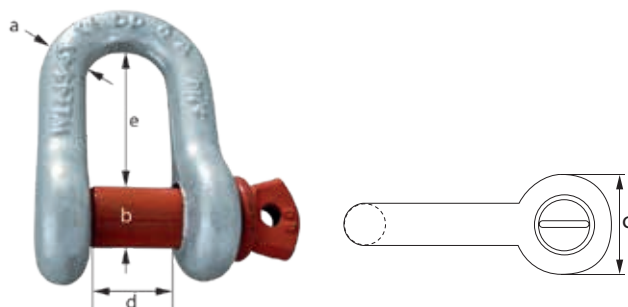
\* WLL = Nennt Tragfähigkeit/max.Arbeitslast



### Hochfeste Schäkel Form A (geschweift)

Verzinkt, mit Augbolzen.

WLL*	a	b	c	d	e	f	Gewicht	Best-Nr.	EUR/St.
0,75 t	8,0	10,0	19,0	13,5	31,0	21,0	0,1 kg	XXOSRU10	2,90
1 t	10,0	11,0	23,0	17,0	37,0	26,0	0,14 kg	XXOSRU11	1,90
2 t	13,0	16,0	30,0	20,0	48,0	33,0	0,36 kg	XXOSRU15	3,90
3,25 t	16,0	19,0	38,0	27,0	60,0	43,0	0,63 kg	XXOSRU18	7,90
12 t	32,0	35,0	76,0	51,0	119,0	82,0	4,31 kg	XXOSRU35	29,90



### Hochfeste Schäkel Form B (gerade)

Verzinkt, mit Augbolzen

WLL*	a	b	c	d	e	Gewicht	Best-Nr.	EUR/St.
0,33 t	5,0	6,0	14,0	9,5	27,0	0,02 kg	XXOS6	3,00
0,75 t	8,0	10,0	19,0	13,5	26,0	0,09 kg	XXOS10	2,90
1,5 t	11,0	13,0	27,0	19,0	37,0	0,19 kg	XXOS12	2,90
2 t	13,0	16,0	30,0	20,0	41,0	0,32 kg	XXOS16	5,90
3,25 t	16,0	19,0	38,0	27,0	51,0	0,54 kg	XXOS19	7,90

## Umlenkrolle Aluminium

Umlenkrollen dieser Art unterscheiden sich durch eine sehr leichte, aber extrem starke Konstruktion. Sie sind geeignet für Stahl-, sowie auch Nylon-Seile. Das System ermöglicht einfache und schnelle Einleitung des Seils. Die Seitenteile werden aus spezieller Aluminiumlegierung mit sehr gutem Antikorrosionsschutz hergestellt.



zul. Zugkraft	Gewicht	Seile Ø	Best-Nr.	EURSt.
100 kN	2,4 kg	- 14 mm	XXGLSR-AL100	239,00
150 kN	3,9 kg	- 16 mm	XXGLSR-AL150	279,00
170 kN	5,1 kg	- 22 mm	XXGLSR-AL170	359,00

## Umlenkrolle SRL-B10 mit schwenkbaren Seitenblechen

Forstumlenkrolle SRL-B10 mit rotierenden Seitenplatten und Stahl-, verzinkte Seilrolle mit Lager. Einfaches Einfügen von Seilen. Zur Befestigung am Ankerbaum mit einer Rundschlinge wird ein Schwerlastschäkel benötigt.

### Weitere praktische Details:

- Zulässige Seilzugkraft Bodenzug 30 kN
- Zulässige Seilzugkraft Heben 15 kN
- Rollen Ø 105 x 22 mm



zul. Zugkraft	Gewicht	Seile Ø	Best-Nr.	EURSt.
30 kN	1,95 kg	- 15 mm	XXGLSR-10	59,00



## Durchstecknadel

Beschreibung	Best-Nr.	EURSt.
6 + 7 + 8 + 10 mm	XXGLD	2,99



## Blochstreifhaken

Mit Kettenschweißglied zum Einschlagen in das Holz.

Kette Ø	Best-Nr.	EURSt.
- 8 mm	XXGLBSH8	14,90
- 10 mm	XXGLBSH10	17,90



## Umlenkrolle mit schwenkbaren Seitenblechen

Umlenkrolle mit schwenkbaren Seitenblechen für das Einlegen des Hauptseils. Zur Befestigung am Ankerbaum werden eine Rundschnlinge und ein Schwerlastschäkel benötigt.

### Weitere praktische Details:

- CE-zertifiziert nach 2006/42/EG
- Rolle kugelgelagert aus verzinktem Stahl
- Pulverbeschichtete Stahlbleche
- Zur Zugrafterhöhung
- Zur Erhöhung der Sicherheit durch Veränderung der Zugrichtung
- Technische Daten auf Seitenblech eingeprägt



zul. Zugkraft	Windenzugkraft max.	Rollen d	Gewicht	Seile Ø	Best-Nr.	EURSt.
5000 daN	2500 daN	140 mm	4,8 kg	- 14 mm	XXGLSR-25	109,00
10000 daN	5000 daN	160 mm	8,4 kg	- 16 mm	XXGLSR-50	135,19

## Umlenkrolle mit fest angeschweißter Hülse

Umlenkrolle mit fest angeschweißter Hülse zum direkten Einhängen der Rundschnlinge, sowie Bolzen und Splint zur Sicherung.

### Weitere praktische Details:

- CE-zertifiziert nach 2006/42/EG
- Rolle kugelgelagert aus verzinktem Stahl
- Pulverbeschichtete Stahlbleche
- Zur Zugrafterhöhung
- Zur Erhöhung der Sicherheit durch Veränderung der Zugrichtung
- Technische Daten auf Seitenblech eingeprägt



zul. Zugkraft	Windenzugkraft max.	Rollen d	Gewicht	Seile Ø	Best-Nr.	EURSt.
16000 daN	8000 daN	188 mm	10,5 kg	- 16 mm	XXGLSR-80	283,02
24000 daN	12000 daN	236 mm	19 kg	- 20 mm	XXGLSR-120	403,23

## Felco Zweihand-Kabelscheren

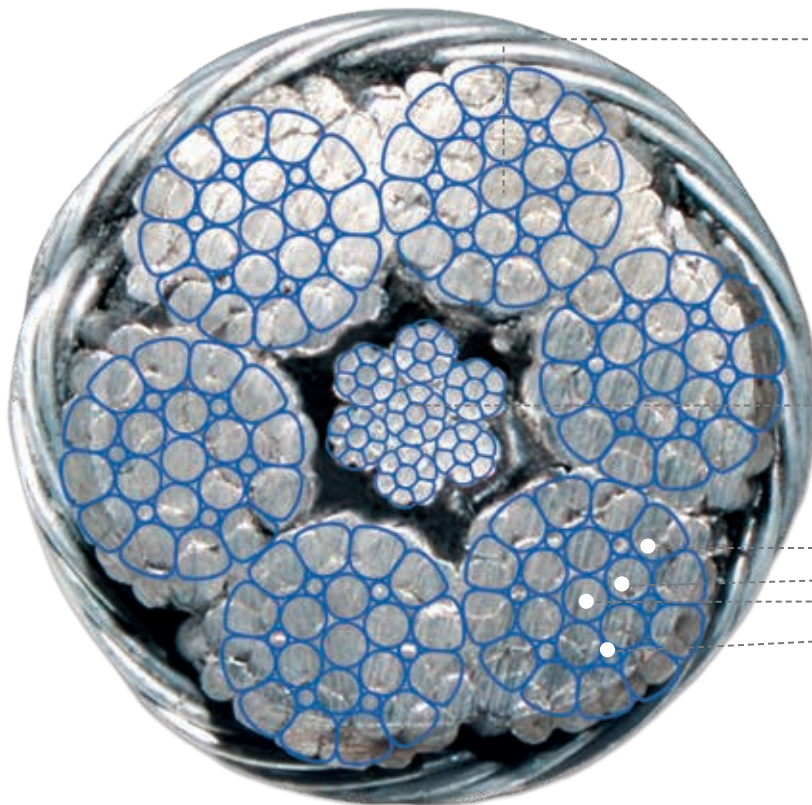
Die Zweihand-Kabelscheren sorgt für einen sauberen und präzisen Schnitt ohne Quetschen dank Dreiecksschnitt. Einfache und dauerhafte Schnitteinstellung.

### Weitere praktische Details:

- Leichte Griffe
- Optimale Hebelwirkung
- Komfortabler Kunststoffüberzug
- Unzerbrechliche gehärtete Griffe aus geschmiedetem Aluminium mit lebenslanger Garantie
- Messer und Verbindungselemente aus gehärtetem Qualitätsstahl
- Verschleissteile austauschbar



Beschreibung	Länge	Best-Nr.	EURSt.
für 9 mm Stahl	32,5 cm	XXFELCO-C9	119,24
für 12 mm Stahl	50 cm	XXFELCO-C12	183,11
für 16 mm Stahl	59 cm	XXFELCO-C16	265,46



**6 Außenlitzen**  
mit je 25 Drähten

**Stahlseileinlage IWRC**  
aus 7 Litzen

- Jede Litze besteht aus:**
- 12 dicken Außendrähten
  - 6 Innendrähten
  - 1 Kerndraht
  - 6 dünnen Fülldrähten

## Gladiatox verdichtetes Forst-Spezialseil

### Gladiatox ist das perfekte Seil für den Forstprofi!

Die dicken Außendrähte halten starke Belastungen aus und verschließen das Seil gegen Verschmutzung. Die dünneren Innen- und Fülldrähte machen das Seil flexibel. Durch die Verdichtung erreicht man deutlich höhere Festigkeitswerte und die Flexibilität des kleineren Durchmessers. Meist kann man ein um 2 mm dünneres Seil verwenden gegenüber einem Standard-Seil. Das 199-drähtige Spezialseil mit 1960 N/mm<sup>2</sup> Festigkeit weist einen Füllfaktor von 0,810 und einen Verseilfaktor von 0,801 auf. Mit Spitze und Schlaufe jeweils am Ende des Seils. Vom dünnsten Draht bis zum fertigen Seil deutsche Wertarbeit! Bei einem Vergleichstest der Wechselbiegefestigkeit, war das Seil allen anderen weit überlegen. Das macht sich in einer langen Lebensdauer für Sie bezahlt!

\*MBK: tatsächliche Mindestbruchkraft  
Die Mindestbruchkraft sollte mindestens die 2-fache maximale Windenzugkraft betragen. 10 kN ca 1 t

## PRAXIS TIPP

Passendes Pflegespray:  
OREGON® Vielzweckspray Premium XX9041-03 oder  
Soppec weißes Sprühfett XX9040-8 (siehe Seite 55)

## Gladiatox verdichtetes Forst-Spezialseil

Windenzugkraft max.	MBK	kg/m	Länge	Seile Ø	Best-Nr.	EURSt.
	86 kN	0,46	50 m	- 9 mm	XXGLA625-09-05	169,50 (3,39 €/m)
	86 kN	0,46	60 m	- 9 mm	XXGLA625-09-06	203,40 (3,39 €/m)
	86 kN	0,46	70 m	- 9 mm	XXGLA625-09-07	237,30 (3,39 €/m)
	86 kN	0,46	80 m	- 9 mm	XXGLA625-09-08	271,20 (3,39 €/m)
5150 daN	103 kN	0,55	50 m	- 10 mm	XXGLA625-10-05	184,50 (3,69 €/m)
5150 daN	103 kN	0,55	60 m	- 10 mm	XXGLA625-10-06	221,40 (3,69 €/m)
	103 kN	0,55	70 m	- 10 mm	XXGLA625-10-07	258,30 (3,69 €/m)
	103 kN	0,55	80 m	- 10 mm	XXGLA625-10-08	295,20 (3,69 €/m)
	103 kN	0,55	90 m	- 10 mm	XXGLA625-10-09	332,10 (3,69 €/m)
5150 daN	103 kN	0,55	100 m	- 10 mm	XXGLA625-10-10	369,00 (3,69 €/m)
5150 daN	122 kN	0,66	50 m	- 11 mm	XXGLA625-11-05	199,50 (3,99 €/m)
	122 kN	0,66	60 m	- 11 mm	XXGLA625-11-06	239,40 (3,99 €/m)
	122 kN	0,66	70 m	- 11 mm	XXGLA625-11-07	279,30 (3,99 €/m)
	122 kN	0,66	80 m	- 11 mm	XXGLA625-11-08	319,20 (3,99 €/m)
	122 kN	0,66	90 m	- 11 mm	XXGLA625-11-09	359,10 (3,99 €/m)
6100 daN	122 kN	0,66	100 m	- 11 mm	XXGLA625-11-10	399,00 (3,99 €/m)
6100 daN	122 kN	0,66	120 m	- 11 mm	XXGLA625-11-12	478,80 (3,99 €/m)
	142 kN	0,76	50 m	- 12 mm	XXGLA625-12-05	219,50 (4,39 €/m)
	142 kN	0,76	60 m	- 12 mm	XXGLA625-12-06	263,40 (4,39 €/m)
	142 kN	0,76	70 m	- 12 mm	XXGLA625-12-07	307,30 (4,39 €/m)
	142 kN	0,76	80 m	- 12 mm	XXGLA625-12-08	351,20 (4,39 €/m)
	142 kN	0,76	90 m	- 12 mm	XXGLA625-12-09	395,10 (4,39 €/m)
7100 daN	142 kN	0,76	100 m	- 12 mm	XXGLA625-12-10	439,00 (4,39 €/m)
	142 kN	0,76	110 m	- 12 mm	XXGLA625-12-11	482,90 (4,39 €/m)
	142 kN	0,76	120 m	- 12 mm	XXGLA625-12-12	526,80 (4,39 €/m)
	142 kN	0,76	150 m	- 12 mm	XXGLA625-12-15	658,50 (4,39 €/m)
	164 kN	0,88	50 m	- 13 mm	XXGLA625-13-05	244,50 (4,89 €/m)
	164 kN	0,88	60 m	- 13 mm	XXGLA625-13-06	293,40 (4,89 €/m)
	164 kN	0,88	70 m	- 13 mm	XXGLA625-13-07	342,30 (4,89 €/m)
	164 kN	0,88	80 m	- 13 mm	XXGLA625-13-08	391,20 (4,89 €/m)
	164 kN	0,88	90 m	- 13 mm	XXGLA625-13-09	440,10 (4,89 €/m)
8200 daN	164 kN	0,88	100 m	- 13 mm	XXGLA625-13-10	489,00 (4,89 €/m)
	164 kN	0,88	110 m	- 13 mm	XXGLA625-13-11	537,90 (4,89 €/m)
8200 daN	164 kN	0,88	140 m	- 13 mm	XXGLA625-13-14	684,60 (4,89 €/m)
9350 daN	187 kN	1,01	50 m	- 14 mm	XXGLA625-14-05	264,50 (5,29 €/m)
9350 daN	187 kN	1,01	60 m	- 14 mm	XXGLA625-14-06	317,40 (5,29 €/m)
	187 kN	1,01	70 m	- 14 mm	XXGLA625-14-07	370,30 (5,29 €/m)
9350 daN	187 kN	1,01	100 m	- 14 mm	XXGLA625-14-10	529,00 (5,29 €/m)
	239 kN	1,29	50 m	- 16 mm	XXGLA625-16-05	314,50 (6,29 €/m)
	239 kN	1,29	60 m	- 16 mm	XXGLA625-16-06	377,40 (6,29 €/m)
	239 kN	1,29	70 m	- 16 mm	XXGLA625-16-07	440,30 (6,29 €/m)
	239 kN	1,29	100 m	- 16 mm	XXGLA625-16-10	629,00 (6,29 €/m)



## RUNDSCHLINGEN

### Rundschlingen – Mit widerstandsfähiger Leichtigkeit Tonnenschweres heben

Nichts hebt tonnenschwere Lasten mit empfindlichen Oberflächen so gleichermaßen vorsichtig und sicher wie Rundschlingen - auch als Schlupfen oder Hebebänder bekannt. Aus besonders widerstandsfähigen Chemiefasern gefertigt, schonen sie bewegte Lasten ohne Anschlagpunkte weitaus mehr als Seile oder Ketten.

Ihr tragendes Element besteht aus einem Schutzmantel endlos gelegter, hochwertiger Polyester-Faserstränge. Mit der Anzahl dieser Faserstränge steigt die Tragfähigkeit. Eine spezielle Imprägnierung macht Rundschlingen außerdem abriebfest und schmutzabweisend.

Auf dem Außenmantel jeder Rundschlinge befinden sich dauerhafte Kennzeichnungen:

Pro 1000 kg Tragfähigkeit ein eingewebter Kennstreifen und auf der Gegenseite die aufgedruckten Tragfähigkeitswerte. Bei der Wahl der passenden Rundschlinge sollten Sie daher immer die entsprechenden Rahmen- und Einsatzbedingungen beachten. Temperatureinflüsse oder Kontakt mit chemischen Substanzen können die Lebensdauer und Haltbarkeit erheblich reduzieren. Reinigen Sie Ihre Rundschlingen daher auch nur mit klarem Wasser und trocknen Sie diese an der Luft. Auch für die Lagerung empfiehlt sich ein sauberer, trockener und luftiger Platz ohne direkte Sonneneinstrahlung.

#### Für die Tragfähigkeit\* von Rundschlingen gilt ein einheitlicher DIN EN-Farbcode

Bei einer Tragfähigkeit von 1.000 kg / 1 t die Farbe Violett,

Bei 5.000 kg / 5 t die Farbe Rot

Bei 8.000 kg / 8 t die Farbe Blau

Ab 10.000 kg / 10 t die Farbe Orange

#### Rundschlingen sollten regelmäßig auf folgende Merkmale geprüft werden, um rechtzeitig zu erkennen, wann sie nicht mehr einsatzfähig sind

Beschädigungen der Webkanten oder des Gewebes und Garnbrüche in großer Zahl, z. B. mehr als 10 % der gesamten Garnzahl im stärksten beschädigten Querschnitt oder der Bandoberfläche, z. B. durch das Absetzen scharfkantiger Lasten oder wenn größere Bereiche der Längsfäden durchtrennt sind

- Beschädigungen der tragenden Nähte bzw. der Ummantelung oder ihrer Vernähung durch Quetschung, Schnitt oder Hitze
- Sichtbare Verletzungen des tragenden Garneleges
- Verformung oder Verschmornen durch Wärmeeinfluss, z. B. auch durch Reibung oder Strahlung
- Schäden infolge Einwirkung aggressiver Stöße
- Verformungen mit deutlicher Verbreiterung bzw. Verdünnung des Gurtes, Anrissen, Brüchen oder anderen Beschädigungen an Beschlagteilen
- Dem Auftreten einer Vielzahl kleinerer Kantenbeschädigungen in kurzen Abständen
- Starker Reduzierung der Festigkeit mehrfach belasteter Bänder durch Knoten
- Fehlenden Etiketten oder unlesbarer Kennzeichnung

#### Praktische Details:

- Flexibles Handling, da ihre Form an Last und jeweilige Einsatzerfordernisse angepasst werden kann
- Schonung des Ladegutes
- Auf kleinstem Raum verstaubar
- Keine Stromleitfähigkeit

\* Alle Tragfähigkeitsangaben gelten mit 7-facher Sicherheit

#### Set: XXRS02

Praktisches Set aus Rundschlinge, passendem Schäkel und Umlenkrolle. Alles zusammen ausgelegt für die Anwendungen mit einer Windenkraft von maximal 5 t.

Beschreibung	Best-Nr.	EURSt.
Rundschlinge: XXLAR-08-06, Schäkel: XXOSRU35, Umlenkrolle: XXGLSR-50	XXRS02	197,58



### Traglast: 2000 kg

Traglast	Umfang	Best-Nr.	EUR/St.
2000 kg	2 m	XXLAR-02-02	9,90 (4,95 €/m)
2000 kg	4 m	XXLAR-02-04	11,90 (2,98 €/m)
2000 kg	6 m	XXLAR-02-06	14,90 (2,48 €/m)
2000 kg	8 m	XXLAR-02-08	17,90 (2,24 €/m)
2000 kg	10 m	XXLAR-02-10	19,90 (1,99 €/m)



### Traglast: 3000 kg

Traglast	Umfang	Best-Nr.	EUR/St.
3000 kg	2 m	XXLAR-03-02	15,90 (7,95 €/m)
3000 kg	4 m	XXLAR-03-04	15,90 (3,98 €/m)
3000 kg	6 m	XXLAR-03-06	19,90 (3,32 €/m)
3000 kg	8 m	XXLAR-03-08	24,90 (3,11 €/m)
3000 kg	10 m	XXLAR-03-10	29,90 (2,99 €/m)



### Traglast: 5000 kg

Traglast	Umfang	Best-Nr.	EUR/St.
5000 kg	4 m	XXLAR-05-04	29,90 (7,48 €/m)
5000 kg	6 m	XXLAR-05-06	29,90 (4,98 €/m)
5000 kg	8 m	XXLAR-05-08	34,90 (4,36 €/m)
5000 kg	10 m	XXLAR-05-10	42,90 (4,29 €/m)



### Traglast: 8000 kg

Traglast	Umfang	Best-Nr.	EUR/St.
8000 kg	4 m	XXLAR-08-04	39,90 (9,98 €/m)
8000 kg	6 m	XXLAR-08-06	42,90 (7,15 €/m)
8000 kg	8 m	XXLAR-08-08	51,90 (6,49 €/m)
8000 kg	10 m	XXLAR-08-10	62,90 (6,29 €/m)
8000 kg	12 m	XXLAR-08-12	73,90 (6,16 €/m)



# LADUNGSSICHERUNG



Abbildung ähnlich

## Zurrgurte

Flexible Spanngurte bzw. Zurrgurte aus Polyestergewebe nach DIN EN 12195-2 und VDI 2700ff sind wegen ihrer einfachen Handhabung sehr beliebt. Spanngurte machen Transport und Materialfluss kostengünstig und empfehlen sich für die Ladungssicherung, weil sie hohen Zugkräften standhalten, leicht und oberflächenschonend sind und eine lange Haltbarkeit besitzen. Mit Zurrgurten können Ladungen umreift, in sich zusammengehalten und auf Transportfahrzeugen gesichert werden. Wegen des relativ geringen Gewichtes sind sie handlich und schnell anzubringen. Spanngurte werden auch beim innerbetriebli-

chen Transport verwendet. Für den Umgang mit Zurrgurten (wie auch für Ketten und Drahtseile) sind folgende Sicherheits-Vorschriften zu beachten: BGR 500, Punkt 2.8 VDI 2700 Blatt ff 'Ladungssicherung auf Straßenfahrzeugen' und DIN EN 12195 'Ladungssicherungseinrichtungen auf Straßenfahrzeugen- Sicherheit'

Beschreibung	Breite	Länge	Best-Nr.	EURSt.
Zurrgurt DoZurr mit Standard-Druckratsche (LC 2000 daN, STF 320 daN, SHF 50 daN)	50 mm	4,5 m	XXLAS-04-05	15,90
Zurrgurt DoZurr mit Standard-Druckratsche (LC 2500 daN, STF 300 daN, SHF 50 daN)	50 mm	9,5 m	XXLAS-08-10	25,90
Schwerlast-Zurrgurt zum Niederzurren und Direktzurren (LC 5000 daN, STF 500 daN)	75 mm	3,3 m	XXLAS-20-04	79,90

## Zurrketten zur Ladungssicherung

Kettenlänge ca. 2,982 m, Gesamtlänge (inkl. Haken) 3,5 m.

zul. Zugkraft	Gewicht	Kette Ø	Best-Nr.	EURSt.
4000 daN	9,1 kg	8 mm	XXLAKR-08-03	109,90
6300 daN	12,7 kg	10 mm	XXLAKR-10-03	129,90
10000 daN	20,4 kg	13 mm	XXLAKR-13-03	189,90



### Anschweißhaken

Traglast	Beschreibung	Best-Nr.	EURSt.
2000 kg	AWHW 2	XXGLZAH-2	29,90



### Anschlagglied

Traglast	Breite	Best-Nr.	EURSt.
10.000 kg	111 mm	XXGLZAG-10	29,90
16.000 Kg	132 mm	XXGLZAG-16	43,90



## GLEITSCHUTZ- UND TRAKTIONSKETTEN



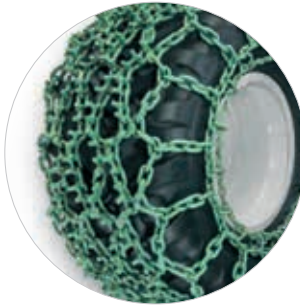
## OFA – die weltweit beliebtesten Forstketten

OFA Forstketten reduzieren den Treibstoffverbrauch und erhöhen die Produktivität. Denn sie sind speziell für die anspruchsvollen Herausforderungen bei der Forstarbeit hergestellt und verbessern die Traktion maßgeblich. Gleichzeitig schützen sie die Seiten und Profile teurer Reifen vor Steinen, Baumstämpfen und Zweigen. OFA verfügt international über die größte Auswahl an Reifenkettenmodellen mit verschiedenen Größen und Profilierungen. Moderne Produktionsbedingungen, ein umfassendes Zentrallager und globales Händlernetzwerk sorgen dafür, dass alle OFA-Produkte jederzeit und überall erhältlich sind.



### Paragon

Die neu konzipierte Forstkette mit Doppelgliedern und einem längs gerichteten neuen Laufnetzmuster ist für ein geschmeidiges und effizientes Fahren optimiert worden. Ihre Dehnung ist geringer als bei Ketten mit gewöhnlichen Diamantstrukturen. Bei der einfachen Montage und Wartung behält die Paragon-Kette ihre Position auf dem Reifen unabhängig von der Fahrtrichtung bei. Zusätzliche Seitenketten schützen die Reifenflanken.



### Matti W

Die weltweit meistgekauftete Forstkette für alle Forstmaschineneinsätze. Ihr Laufnetzmuster ist rhombisch und wird in normal bis extra dichten Maschenweiten angeboten. Ketten des Typs Matti W eignen sich für leichte und schwere Forstmaschinen bei überdurchschnittlich hohen Ansprüchen an Bodenhaftung, Reifenschutz und zusätzliches Gewicht.



### Craftec

Speziell für weiche Böden entwickelt, besitzt die Craftec-Forstkette eine exzellente Selbstreinigung. Mit Gliedstärken von 13 mm und 16 mm ist sie eine leichtere Kette mit weniger dichtem Kettenmuster. Wir empfehlen Craftec, wenn für HolZRück- und Abläng- Baumerntemaschinen leichtere Ketten benötigt werden.



### Twist

Twist-Ketten sind für leichte Forst- und Baumaschinen konzipiert. Ihr Laufnetz besteht aus zwei Feldern und den zu einer Kette gedrehten Gliedern. Das sorgt dafür, dass sie eng an der Reifenoberfläche anliegen und eine starke Traktion bieten. Darüber hinaus gewährleisten Twist-Ketten einen guten Reifenschutz gegen Steine und Stümpfe.



### Tapio

Für Traktoren mit kleineren Reifengrößen sind die 9 mm starken und gedrehten Kettenglieder der Tapio 9 mit je zwei 10 mm starken Verschleiß-Stegen bestückt. Bei der Tapio 11 mit 11 mm starken und gedrehten Kettenglieder sind sie 11 mm stark und eignen sich für größere Traktoren und größere Reifen. Die Tapio kann auch bei Forstarbeiten mit Forstraktoren, kleineren HolZRückern sowie leichten Rückezügen eingesetzt werden.

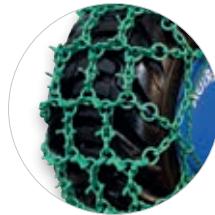
## Hochwertige Reifen- und Schneeketten von VERIGA mit besonders langer Lebensdauer

VERIGA Reifenketten **für Forstmaschinen und Traktoren** gibt es in fünf Kategorien und in verschiedenen Stärken – jeweils auf unterschiedliche Geländebedingungen und Belastungen angepasst. Sie alle sind aus hochwertigsten Materialien verarbeitet und zeichnen sich durch eine lange Lebensdauer aus.



### KR PAN

Für Spezialfahrzeuge im extremen Forsteinsatz entwickelt, eignet sich diese Kette mit ihrer Kombination aus geschmiedeten Teilen vor allem auf steinig und harten Böden.



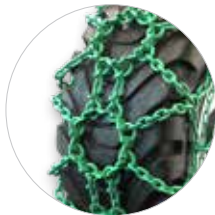
### U-PROTECT F

Diese Kette wird eigens für Spezialfahrzeuge in der Forstarbeit produziert und ist für Einsätze unter den schwierigsten Bedingungen konzipiert.



### SUPER STIFT

Die bewährte Kette für Forstarbeiten – sie eignet sich mit ihren besonderen Haftungseigenschaften und gutem Reifenschutz für alle Bodenverhältnisse, vor allem aber für weiche Böden.



### SKIDDER KS

Die Kette ist für leichte und mittelschwere Arbeiten in der Forstwirtschaft geeignet. Die Kette wird in Situationen eingesetzt, in denen eine verbesserte Reifenhaftung erforderlich ist.



### STIFT

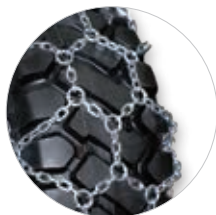
Bei Holzarbeiten auf nicht so anspruchsvollem Boden zeichnet sich diese Traktorenkette vor allem durch Wirtschaftlichkeit und gute Griffbarkeit aus.



### GRIP STUD

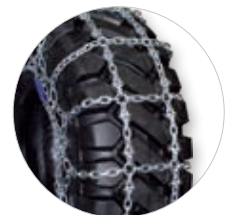
Eine Traktorenkette für die Forstwirtschaft, die sich für weniger anspruchsvollen Boden eignet und durch gute Fahreigenschaften mit viel Griffbarkeit überzeugt.

VERIGA Schneeketten **für Traktoren und Arbeitsmaschinen** gibt es in fünf verschiedenen Ausführungen und in sechs verschiedenen Stärken – je nach Gewicht und Einsatzbedingungen der Maschine. Sie alle zeichnen sich durch die Verarbeitung hochwertigster Materialien und eine lange Lebensdauer aus.



### TEMPO

Eine Schneekette in rautenförmiger Ausführung für Landwirtschaftsmaschinen, die bei mäßigen bis schweren Winterverhältnissen im Einsatz sind.



### TRACTOR

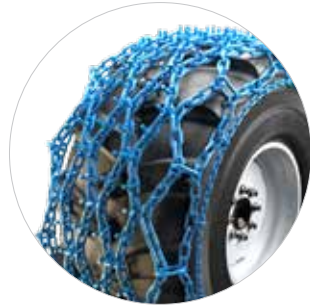
Die einfache und funktionale Schneekette in »H« Ausführung. Mit ihren verstärkten Gliedern auf den Längsteilen eignet sie sich für Landmaschinen bei leichteren Winterverhältnissen.





## Gleitschutzketten für CTL Maschinen von Olofsfors

Beliebte Gleitschutzkette mit drei Rauten und gutem Seitenschutz für die Reifen. Die U-Stacheln sind auf die horizontalen Verbindungsgliedern aufgeschweißt, was für eine gute Traktion und geringen Verschleiß sorgt. Erhältlich in den Gliedstärken 13 mm mit 16 mm Stacheln und 16 mm mit 19 mm Stacheln, sowie 19 mm mit 19 mm Stacheln.



### ProGrip U TS

Dichtes, rhombisches Laufnetzmuster mit U-Stacheln für gute Traktion und Reifenschutz. Die groß dimensionierten Stacheln sind horizontal auf den vertikalen Gliedern angebracht. Das hält diese in aufrechter Position und schützt gleichzeitig das Laufnetz. Erhältlich mit 13 / 16 mm Gliedern und 16 / 19 mm Stacheln.



### ProGrip F

Preiswerte Traktionskette mit rhombischem Laufnetzmuster und guter Selbstreinigung. Mit 16 mm starken Gliedern und 20 mm U-Stacheln. Bestens geeignet für schwere Maschinen und harte Einsatzbedingungen. Leichte Montage.



### ProGrip SF TS

Neu entwickelte Reifenkette für die neueste Generation von CTL - Forstmaschinenreifen. Diese Kette zeichnet sich durch eine hohe Laufrichtungsstabilität aus und ist leicht zu montieren. Starke, U-förmige Stacheln garantieren eine gute Traktion.



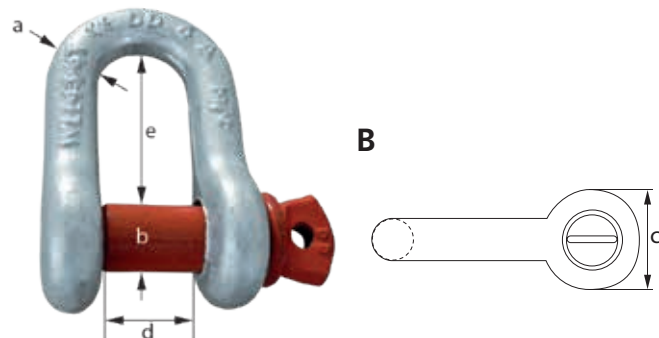
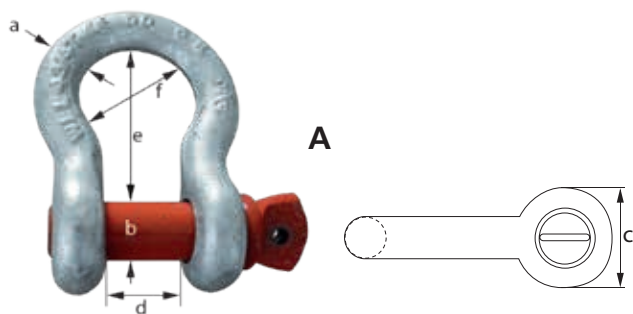
### ProGrip G

Weite U-Stacheln auf allen horizontalen und vertikalen Kettengliedern stehen für eine gute Traktion. Rhombisches, dichtes Laufnetzmuster garantieren besten Reifenschutz. Die beweglichen Ringverbindungen begünstigen die Selbstreinigung.



### ProGrip R

Aus europäischem Premiumstahl. Einsatzgehärtet und spannungsfrei gegläht in modernen Öfen. Hohe Traktion, gute Selbstreinigung und lange Lebensdauer. Erhältlich mit weiten oder engeren Ringabständen. Die Gliederstärken sind den Reifendimensionen angepaßt.



### Hochfeste Schäkel Form A (geschweifit)

Verzinkt, mit Augbolzen.

WLL*	a	b	c	d	e	f	Gewicht	Best-Nr.	EURSt.
0,75 t	8,0	10,0	19,0	13,5	31,0	21,0	0,1 kg	XXOSRU10	2,90
1 t	10,0	11,0	23,0	17,0	37,0	26,0	0,14 kg	XXOSRU11	1,90
2 t	13,0	16,0	30,0	20,0	48,0	33,0	0,36 kg	XXOSRU15	3,90
3,25 t	16,0	19,0	38,0	27,0	60,0	43,0	0,63 kg	XXOSRU18	7,90
12 t	32,0	35,0	76,0	51,0	119,0	82,0	4,31 kg	XXOSRU35	29,90

### Hochfeste Schäkel Form B (gerade)

Verzinkt, mit Augbolzen

WLL*	a	b	c	d	e	Gewicht	Best-Nr.	EURSt.
0,33 t	5,0	6,0	14,0	9,5	27,0	0,02 kg	XXOS6	3,00
0,75 t	8,0	10,0	19,0	13,5	26,0	0,09 kg	XXOS10	2,90
1,5 t	11,0	13,0	27,0	19,0	37,0	0,19 kg	XXOS12	2,90
2 t	13,0	16,0	30,0	20,0	41,0	0,32 kg	XXOS16	5,90
3,25 t	16,0	19,0	38,0	27,0	51,0	0,54 kg	XXOS19	7,90

## ZUBEHÖR UND ERSATZTEILE FÜR Gleitschutzketten

### Gleitschutzketten Ersatzteile

Beschreibung	Best-Nr.	EURSt.
Stiftkupplung 8 mm	XXGUN8	6,90
Stiftkupplung 13 mm	XXGUN13	10,90
Stiftkupplung 16 mm	XXGUN16	12,90
Reparaturring 11 mm	XXOSR11	19,90
Reparaturring 13 mm	XXOSR13	23,90
Reparaturring 15 mm	XXOSR14	23,90
Spannstifte für GUN13 12 x 32	XXGUN13-1	1,90
Spannstifte für GUN16 12 x 40	XXGUN16-1	1,90



XXORS11



XXOW26

### Spannwerkzeug

Beschreibung	Best-Nr.	EURSt.
Spannwerkzeug Gleitschutzkette	XXOW26	249,00
Montagewerkzeug Verbindungsglieder	XXOW27	99,00
Spannstift-Treiber für Stiftkupplungen	XXOW3	59,00



XXOW27

XXOW3



## TRACKS-BÄNDER

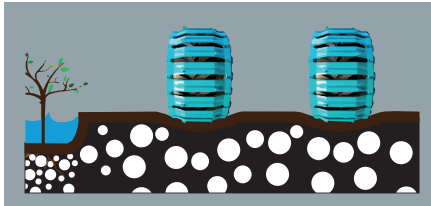
## Olofsfors: Weniger Bodendruck – mehr Ladekapazität

### Ihre besondere Bandbreite macht ECO-Tracks so passgenau wie effektiv

ECO-Track-Bänder reduzieren mit ihren hochwertigen Gelenken nicht nur den Rollwiderstand auf unterschiedlichsten Böden - sie sind mit ihren individuellen Größen und Modell-Typen auch exakt auf verschiedene Maschinen und Bodenbeschaffenheiten abgestimmt.

Die neue Generation der Querstreben erzeugt darüber hinaus noch weniger Bodendruck und führt damit zur Erhöhung der Ladekapazität. Das Ergebnis soviel durchdachter Qualität und Verarbeitung sind weniger Ausfälle und stattdessen eine erhebliche Steigerung der Produktionsmenge.

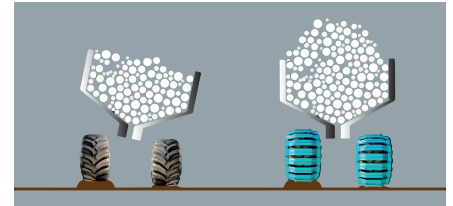
MIT ECO-TRACKS



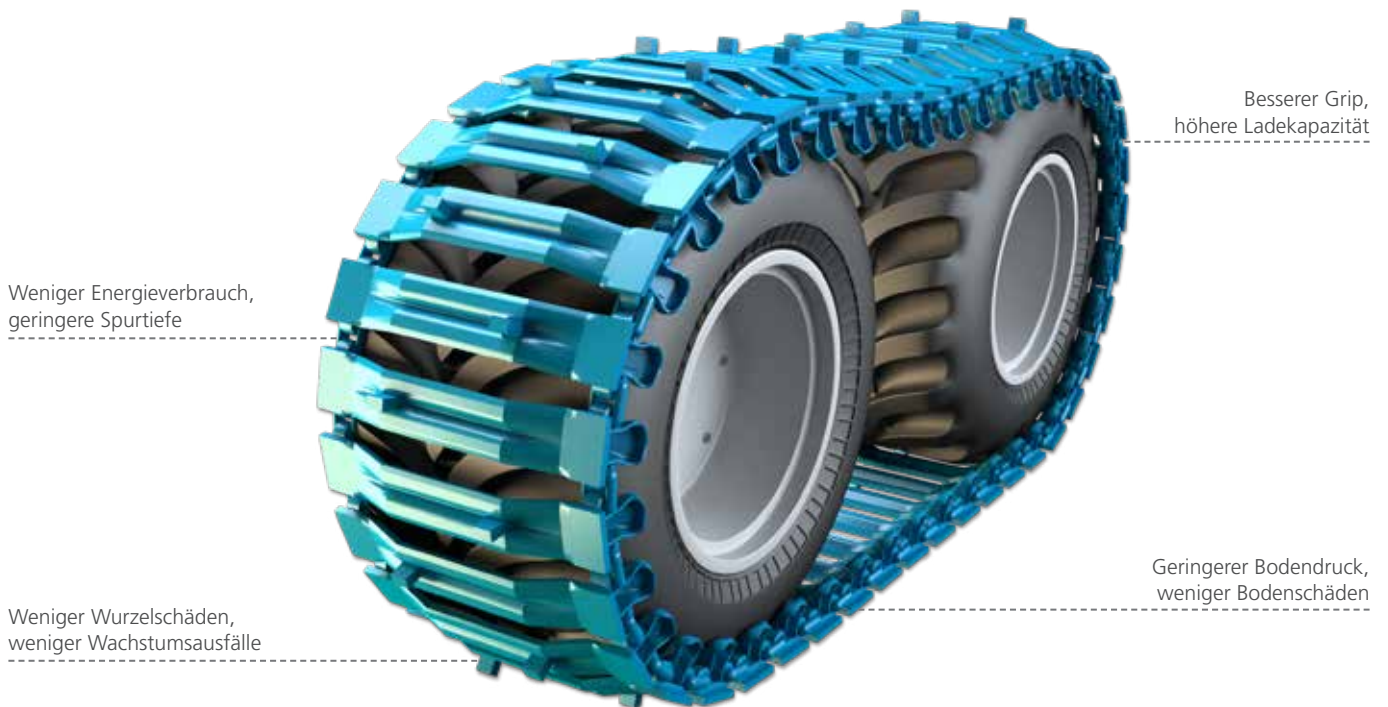
OHNE ECO-TRACKS



OHNE ECO-TRACKS



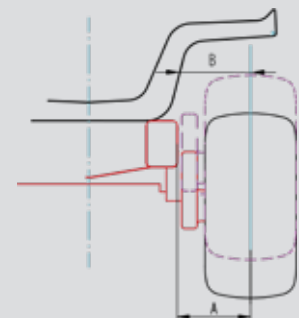
MIT ECO-TRACKS



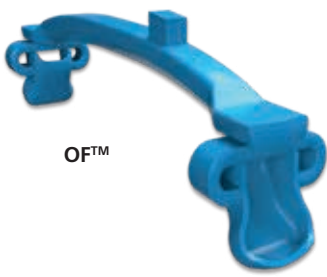
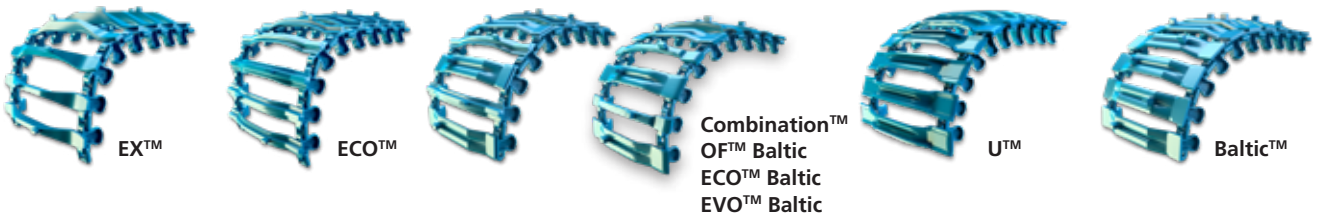
### Wichtige Bestellinformationen, um den richtigen Track zu finden:

1. Reifengröße\*
2. Reifenmarke und Modell\*
3. Maschinentyp und -modell\*  
Überprüfen Sie die verfügbare Clearance zwischen Reifen und Rahmen
4. Bodenverhältnisse
5. Art der Nutzung
6. Wählen Sie das richtige Montagewerkzeug

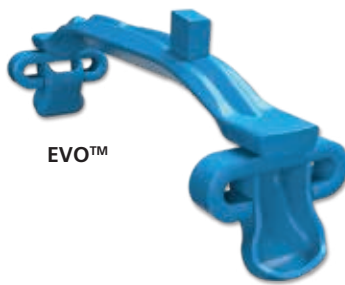
(\*Punkt 1-3 sind erforderlich)







OF™



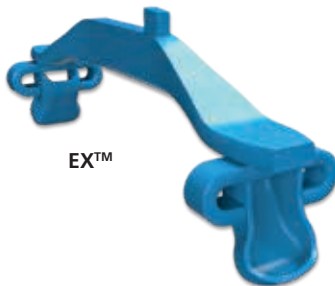
EVO™



KovaX™



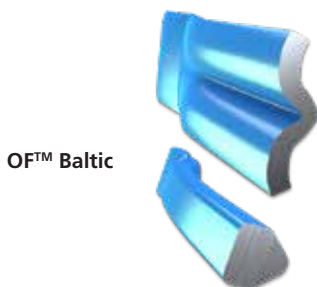
CoverX™



EX™



ECO™



OF™ Baltic



U™



Baltic™

## CLARK TRACKS: hochwertige Bänder aus Borstahl

### Wirtschaftlichkeit am laufenden Band mit Clark Tracks

Ihre Vielzahl besonderer Eigenschaften macht Clark Tracks weltweit zu den Bändern erster Wahl für den Forst. Doch die Basis ihrer hervorragenden Nutzungseigenschaft liegt bereits im Material - dem hochwertigen Bor-Stahl, der in einer Vielzahl von Schritten zum fertigen Band verarbeitet wird.

### Brüche der Bodenplatten gibt es nicht!

Für extreme Strapazierfähigkeit und überragende Lebensdauer sorgen nicht zuletzt die Materialverstärkungen an den richtigen Stellen: Bolzen mit 24 mm Durchmesser im Standard und Gelenke mit 17 mm sowie die besonders verstärkten Bodenplatten bleiben auch über die Jahre stabil und bruchfest.

### Ein weiterer Pluspunkt liegt in den Profilen von Clark Tracks

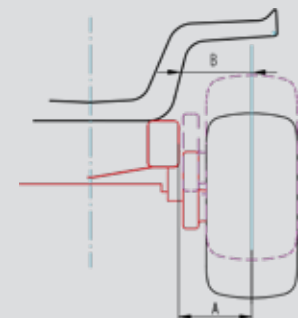
Die tragende Bodenplatten TXL, TXCL und TXGL sind beim Bodenschutz konkurrenzlos - TXL verfügt darüber hinaus über die beste Traktion. Auch die individuellen Anpassungen an die Kundenanforderungen machen Clark Bänder so unvergleichbar. Um den Nutzwert zu erhöhen, sind Verbreiterungen der Bodenplatten und vielfältige Spike-Optionen jederzeit möglich - mehr Wirtschaftlichkeit geht nicht.



### Wichtige Informationen um das optimale Bogieband von Clark Tracks zu finden:

1. Reifengröße zum Beispiel 710/45-26.5
2. Reifenmarke und Profiltyp zum Beispiel Nokian TRS 2
3. Maschinentyp zum Beispiel JD 1270E 8 WD
4. Einsatzbedingungen zum Beispiel Steilhang, Schwarzwald oder Rheinebene

Bevor Sie ein Band bestellen sollten Sie Ihre Maschine anschauen. Wenn Sie überall wo das Band läuft einen Platz von 100 mm zwischen Reifen und Hindernis haben, auch wenn sich die Achsen verschränken, ist mit keinen Problemen zu rechnen. Kritische Stellen sind Bergstützen und Polterschilder. Auf dem Vorderwagen empfiehlt es sich bei Forwardern und keine Verbreiterung nach innen zu wählen, um genügend Sicherheitsabstand zur Kabine zu haben.





**CS CLIMBING SPECIALIST**



**CX CLIMBING EXTREME  
GL 84**



**FX**



**TL 85**



**ATF ALLTERRAIN FLOTATION**



**TXL 150 TERRA XL150**



**TXFX TERRA TFX**



**TXCL**



**TXGL**



HOLZRÜCKUNG UND TRANSPORT



## MONTAGE

## Mechanischer Bandspanner

HAVEL Bandspanner sind für professionellen Einsatz konzipiert. Mit Hilfe von HAVEL-Bandspannern werden die Bogiebänder der Forstmaschinen schnell festgezogen und in stand gesetzt. Sie eignen sich für beinahe alle im Markt vorhandenen Bogiebänder der Forstmaschinen. Der Bandspanner wird zwischen den Gliedern des Bandes angebracht und die Bänder werden immer nur auf einer Seite einmal gespannt. Die enthaltenen Hilfsglieder sorgen für eine schnelle Montage.

Das Spannen erfolgt mit einem Schlagschrauber, einem Ring-Maulschlüssel oder einem konventionellen Schraubenschlüssel, wobei die zugeführte Belastung in maximum 250 Nm betragen soll. Mit Maximalbelastung wird eine Zugkraft von 3000kg erreicht. Der Greifbereich des Spanners bewegt sich zwischen 230 und 635mm. HAVEL mechanischer Bandspanner wiegt nur 18kg und ist somit als funktionsicheres Werkzeug praktisch am bord.



XXOW6-1



XXOW15

## Mechanischer Bandspanner

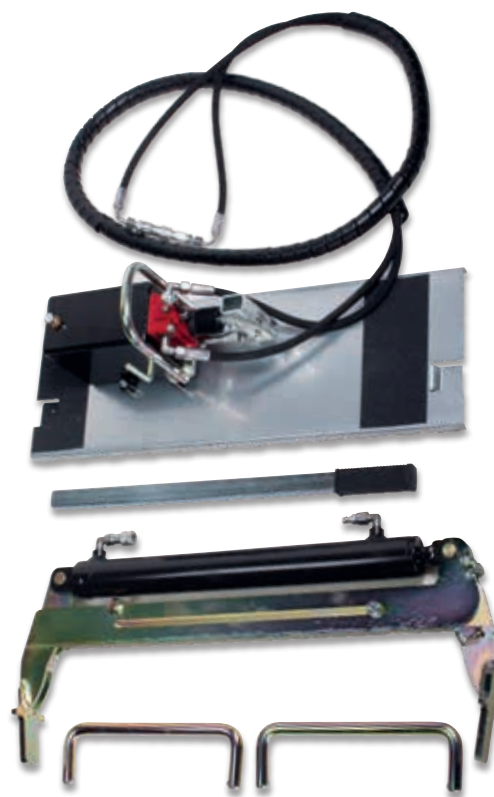
Beschreibung	Best-Nr.	EURSt.
Mechanischer Bandspanner inkl. 2 Montagehaken	XXOW15	499,00

## Ersatzteile

Beschreibung	Best-Nr.	EURSt.
Ersatzmontagehaken	XXOW6-1	20,08

## Hydraulischer Bandspanner

Der beliebte HAVEL hydraulischer Bandspanner ist in der Grundfunktion identisch mit dem mechanischen Bandspanner, nur geht das Spannen flink durch eine starke Hydraulikpumpe vonstatten. Für den hydraulischen Bandspanner gibt es eine weitere Ausführung mit einem 150mm größeren Greifbereich. Der hydraulische Bandspanner wiegt 35kg. Mit Hilfe der mitgelieferten Metallbügel können die Bogiebänder leicht auf den Reifen angebracht werden. Er wird zwischen den Gliedern des Bandes angebracht und die Bänder werden immer nur auf einer Seite auf einmal gespannt. Mit dem hydraulischen Bandspanner können die Stifte und Hilfsglieder leicht montiert werden. Die Bandspanner eignen sich für beinahe alle Modelle von Bogiebändern, wodurch die Arbeit leichter und schneller vonstatten geht. Die ausgefeilte Formgebung gewährleistet, dass der Bandspanner nicht verrutscht und das Spannen somit sorgenfrei vonstatten geht.



## Hydraulischer Bandspanner

Beschreibung	Best-Nr.	EURSt.
Hydraulischer Bandspanner komplett inkl. 2 Montagehaken	XXOW9	899,00



### Spannwerkzeug ohne Montageklauen

Der Getriebespanner ermöglicht bei der Montage bzw. dem Spannen von Bändern gegenüber der manuellen Version eine erhebliche Zeitersparnis. Der Spanner wird mit einer Verlängerung geliefert, über die mittels Akku-Schrauber das Spannwerkzeug angetrieben wird. Dieses mit verschiedenen Klauensätzen ausgestattete Werkzeug funktioniert hervorragend, wenn verschiedene Bandmodelle verwendet werden oder wenn die Bänder häufig gewechselt werden. Bitte achten Sie unbedingt darauf, dass Sie die richtigen Klauensätze für das jeweilige Bandmodell mitbestellen.

#### Lieferumfang im Koffer:

Getriebespanner (Spindel) + Verlängerung für Akkuschauber  
2 Montagehaken  
1 Tube Fett  
1 Drahtbürste

Beschreibung	Best-Nr.	EURSt.
Spannwerkzeug	XXOW10-ET	1.299,00
Klauensatz für ECO-Baltic	XXOW10-EBMA	249,00
Klauensatz für ECO-Track	XXOW10-ECTE	249,00
Klauensatz für ECO-OF	XXOW10-EOTL	269,00
Klauensatz für ECO-U	XXOW10-EU	249,00
Klauensatz EVO	XXOW10-EVO	289,00
Klauensatz EX	XXOW10-EX	359,00
Klauensatz KOVAX	XXOW10-KOVAX	329,00
Getriebespanner + Verlängerung + Stift	XXOW10-GS	899,00
Getriebespanner + Verlängerung + Stift	XXOW10-GSV	89,00
Sicherungsstift D=2,7mm, L=30,0mm	XXOW10-GSSS	0,99

#### PRAXIS TIPP

Alle Olofsfors-Spanner müssen von unten an das Band angelegt werden!

### Montagewerkzeug für Bänder

Beschreibung	Best-Nr.	EURSt.
Ersatzmontagehaken	XXOW6-1	20,08
Spannwerkzeug BALTIC	XXOW-BALTIC	449,00
Spannwerkzeug COVERX	XXOW-COVERX	479,00
Spannwerkzeug ECO	XXOW-ECO	449,00
Spannwerkzeug EVO	XXOW-EVO	449,00
Spannwerkzeug EX	XXOW-EX	479,00
Spannwerkzeug KOVAX	XXOW-KOVAX	449,00
Spannwerkzeug OF	XXOW-OF	449,00

Alle Spannwerkzeuge werden inklusive 2 Montagehaken geliefert.

Tipp aus der Praxis: Sie benötigen zur Montage eine 3/4" Ratsche  
Best.Nr. XXR7000003

#### PRAXIS TIPP

Sie benötigen zur Montage eine 3/4" Ratsche  
Best.Nr. XXR7000003



weld on



XXOW11

### Olofsfors Ersatzteile

Beschreibung	Best-Nr.	EUR/St.
Verlängerung für Bänder, 22 x 100 x 50 x 40, verbindet zwei Verbindungsglieder	XXCJL221000OL	24,90
Schloß 22 mm x 90 mm	XXCJL2290-OL	59,90
Schloß 26 mm x 105 mm	XXCJL26105OL	59,90
Schloß 22 mm x 135 mm	XXCJL22135OL	59,90
Schloß 26 mm x 155 mm	XXCJL26155OL	59,90
Schloß 22 mm x 185 mm	XXCJL22185OL	59,90
Schloß 26 mm x 205 mm	XXCJL26205OL	65,00

Verpackungseinheit 80	Best-Nr.	EUR/VPE
Spike 45 x 35 x 20	XXCSP-1-OL	232,00 (2,90 €/Stück)
Spike 45 x 20 x 27	XXCSP-2-OL	232,00 (2,90 €/Stück)
Spike 45 x 15 x 30	XXCSP-3-OL	152,00 (1,90 €/Stück)
Spike 50 x 30 x 65	XXCSP-4-OL	312,00 (3,90 €/Stück)
Spike 65 x 27 x 35*	XXCSP-5-OL	552,00 (6,90 €/Stück)
Spike 50 x 30 x 35	XXCSP-6-OL	312,00 (3,90 €/Stück)
Spike 50 x 30 x 50	XXCSP-7-OL	312,00 (3,90 €/Stück)
Spike 45 x 20 x 45	XXCSP-8-OL	232,00 (2,90 €/Stück)
Spike 45 x 20 x 30 weld on	XXCSP-9-OL	312,00 (3,90 €/Stück)
Spike 50 x 30 x 35 weld on	XXCSP-10-OL	312,00 (3,90 €/Stück)

\* nur für ECO/Ex Bänder mit Gabelung

### Clark Ersatzteile

Beschreibung	Best-Nr.	EUR/St.
Clark 24 mm x 95 mm	XXCJL2495	65,00
Clark 24 mm x 160 mm	XXCJL24160	75,00
Clark 28 mm x 105 mm	XXCJL28105	85,00
Clark 28 mm x 160 mm	XXCJL28160	95,00
Spike 50 x 25 x 40 mm	XXCSP-1	6,50
Spike 50 x 25 x 70 mm	XXCSP-3	6,50
Spike 50 x 32 x 50 mm	XXCSP-4	6,50
Spike 50 x 32 x 50 mm	XXCSP-5	6,50
Bänderspanner für alle Clark Bänder ohne Verbreiterung QTT400 für 38 mm Sechskant, 3/4"-Ratsche, starkem Schlag-schrauber. Ohne Montagehaken	XXOW11	499,00







<b>KOPFSCHUTZ</b>	<b>194</b>
<b>KOMMUNIKATION</b>	<b>198</b>
<b>SCHNITTSCHUTZSTIEFEL</b>	<b>201</b>
<b>ARBEITSSCHUHE</b>	<b>204</b>
<b>HANDSCHUHE</b>	<b>209</b>
<b>JOBMAN ARBEITSKLEIDUNG</b>	<b>212</b>
<b>PSS ARBEITSKLEIDUNG</b>	<b>229</b>
<b>REGENKLEIDUNG</b>	<b>232</b>
<b>OUTDOORKLEIDUNG</b>	<b>236</b>
<b>KOX FUNKTIONSBEKLEIDUNG</b>	<b>243</b>
<b>ACCESSOIRES</b>	<b>245</b>
<b>ERSTE HILFE</b>	<b>252</b>

## **BEKLEIDUNG UND SCHUTZ**



# KOPFSCHUTZ



## Protos® Integral Forest

Äste und Gestrüpp, die sich im Kopfschutz verfangen können, sowie extremste Wetterverhältnisse gehören zu den alltäglichen Herausforderungen im Forst, auf denen die Entwicklung des Protos® Integral Prinzips basiert. Deshalb sind beim Protos® vom Visier bis zum Kapselgehörschützer alle Teile integriert und geschützt. Mit den Zertifizierungen nach EN 397, EN 352-3 und EN 1731 ist er sowohl für die härtesten Einsätze, als auch extremste Wetterbedingungen von nass-kalt und vereist bis trockenheißen Temperaturen perfekt ausgerichtet. Selbst mit einem Gehörschutz in passiver Position, sitzt der Protos® perfekt am Kopf. Wir empfehlen die äußere Helmschale aus Sicherheitsgründen alle 5 Jahre nach ihrer Herstellung auszuwechseln. Außerdem sollte das Hauptauflagepolster aus hygienischen Gründen regelmäßig gewaschen und bei täglichem Einsatz alle 2 bis 3 Jahre ausgetauscht werden.

### Weitere praktische Details:

- Zertifizierungen EN 397, EN 352-3 und EN 1731
- Lüftungsschieber bietet nicht nur ein Plus an Tragekomfort, bei Schlägeinwirkungen dient er als zusätzlicher Stoßfänger
- 2-farbige Lackierung gewährleistet eine erhöhte Sichtbarkeit
- Tiefgreifende Nackenschale schützt den Hinterkopf vor Schlägen und bei Stürzen
- Feines Ätzmetall-Visier F39 mit 39 Öffnungen/cm² schützt vor feinsten Spänen
- Extra großes Sichtfeld
- Kopfweite 54–62 cm
- Gewicht 865 g



	Best-Nr.	EURSt.
Rot/Gelb	XX74110	165,00
Blau/Gelb	XX74111	165,00
Orange/Gelb, FPA anerkannt	XX74112	165,00



### Protos® Integral Forest KOX edition

Geschaffen für die härtesten Einsätze und extremsten Wetterverhältnisse – der Protos KOX edition steht für vorausschauenden und erstklassigen Schutz im Forst. Sein extra großes Sichtfeld mit Caribou-Logo im neuen KOX Design sorgt für den gewissen Wow-Effekt ohne die Sicht einzuschränken. Die Helmschale mit integrierter abfedernder Nackenschale für den Hinterkopf ist durch ihre Zweifarbigkeit besonders gut sichtbar. Wir empfehlen die äußere Helmschale aus Sicherheitsgründen alle 5 Jahre nach ihrer Herstellung auszuwechseln. Außerdem sollte das Hauptauflagepolster aus hygienischen Gründen regelmäßig gewaschen und bei täglichem Einsatz alle 2 bis 3 Jahre ausgetauscht werden.

#### Weitere praktische Details:

- Zertifizierungen EN 397, EN 352-3 und EN 1731
- Erhöhter Tragekomfort durch den Lüftungsschieber als zusätzlichen Stoßdämpfer
- Perfekter Sitz am Kopf auch in passiver Stellung des Kapselgehörschutzes
- Feines Ätzmetall-Visier F39 mit 39 Öffnungen/cm<sup>2</sup> schützt vor feinsten Spänen
- Extra großes Sichtfeld
- Kopfweite 54–62 cm
- Gewicht 865 g

	Best-Nr.	EURSt.
Schwarz/Neon Orange	XX74114	165,00
Orange/Dunkelblau	XX74115	165,00
Gelb/Rot	XX74116	165,00
Neongelb/Rot	XX74109	165,00





### Set: 3M™ SecureFit™ X5500V Kopfschutzkombination

Lässt sich variabel positionieren und verfügt über ein leicht anpassbares 4-Punkt-Ratschensystem mit exklusiver 3M™ Druckverteilungstechnologie. Der randlose Schutzhelm ist mit einem 3M™ Uvicator™ Sensor ausgestattet, der das Ausmaß einer Schädigung durch UV-Strahlung anzeigt. Zusätzlich verfügt er über eine optimierte Belüftung, durch Öffnungen hinten und an der Seite und erfüllt die Norm EN 397.

#### Weitere praktische Details:

- 3M™ Ersatzhelm SecureFit™ X5500V
- 3M™ Peltor Kapsel-Gehörschützer X4 zur Helmmontage
- 3M™ 5J-1 Visier aus Ätzmetall
- 3M™ U5B Visierhalterung
- Kopfweite 50–62 cm
- Gewicht 740 g

	Best-Nr.	EURSt.
Orange, SNR 32 dB(A)	XX74125	100,76
Neongrün, SNR 32 dB(A)	XX74126	100,76

### 3M™ SecureFit™ X5500V Ersatzhelm

Der 3M™ SecureFit™ X5500V Schutzhelm nach Norm EN 397, bietet auf bequeme Weise sicheren und anpassbaren Kopfschutz. Außerdem punktet er mit erhöhter Sichtbarkeit durch die Warnfarbe. Gewicht 370 g.

	Best-Nr.	EURSt.
Orange	XX74123	50,34
Neongrün	XX74124	50,34

### 3M™ Peltor™ G3000 Kopfschutzkombination

Die Kopfschutzkombination für den Forstprofi ist inklusive Schutzhelm G3000, Kapselgehörschutz H31, stabilem Visier der 5er-Serie und Ratschensystem am Nackenband. Die stabile Helmschale ist mit dem praktischen 3M™ Uvicator™ Sensor und großflächig verteilten Belüftungslöchern ausgestattet. Das Visier hat eine Federung im Gelenksystem für eine bessere Klappfunktion. Durch das Ratschensystem am Nackenband kann der Forsthelm ganz einfach mit einer Hand auf die perfekte Passform eingestellt werden.

### 3M™ Peltor™ G3000 Kopfschutzkombination mit beschichtetem 5C-1 Visier aus Edelstahl

Sehr gute Bedienbarkeit und optimale Sicht durch rechtwinkliges Edelstahlnetz. FPA-anerkannt. Kopfweite 53–62 cm. Gewicht 680 g.

	Best-Nr.	EURSt.
Orange, SNR 28 dB(A)	XX74103-34	50,34

### 3M™ Peltor™ G3000 Kopfschutzkombination mit 5J-1 Visier aus Ätzmetall

Beste Lichtdurchlässigkeit und höchster Schutz durch hochwertiges Ätzmetallvisier, womit auch Ihre Augen weniger ermüden. FPA-anerkannt. Kopfweite 53–62 cm. Gewicht 680 g.

	Best-Nr.	EURSt.
Orange, SNR 28 dB(A)	XX74103-35	58,74

Anleitung für Visiermontage an Bügelgehörschutz auf: [www.kox.eu](http://www.kox.eu)



ANWENDUNGSVIDEO zu diesem Produkt auf [www.kox.eu](http://www.kox.eu) oder Youtube/KOXPartnerinForstundGarten





### 3M™ Peltor™ H700 Kopfschutzkombination

Die H700 Kopfschutzkombination von 3M™ Peltor™ bietet effektiven Kopf-, Gehör- und Gesichtsschutz. Sie wurde speziell für die Bedürfnisse von Berufseinsteigern und Privatanwendern im Forst entwickelt. Besonders angenehm zu tragen und für den alltäglichen Gebrauch geeignet. Die 3M™ Peltor™ Optime I Helmkapsele H510P3E überzeugt mit einem Dämmwert von SNR 26dB.

#### Weitere praktische Details:

- Robuster 3M™ H700 Schutzhelm
- Mit belüftetem Kopfband und praktischem Ratschensystem für sicheren Sitz, EN397
- Optime™ I Kapselgehörschützer H510P3E, EN352
- V4G Stahldrahtvisier, EN1731
- Kopfweite 53–62 cm
- Gewicht 655 g

	Best-Nr.	EURSt.
Orange, SNR 26dB (A)	XX74103-36	33,53

### ENHA Rockman Kopfschutzkombination

Die Rockman Kopfschutzkombination von ENHA bietet kompletten Rundumschutz zu einem ausgezeichneten Preis-Leistungsverhältnis und ist made in Germany. Inklusive Gehörschutz, leichter Helmschale und langem Visier für verbesserten Gesichtsschutz. Über die Einhand-Schnellverstellung kann die Kopfweite angepasst werden, ohne den Helm dafür abzusetzen. Mit synthetischem Schweißband.

#### Weitere praktische Details:

- KWF Standard
- Inklusive Nackenschutz
- 6-Punkt-Innenausstattung
- Großes Stahldrahtvisier
- Einhand-Schnellverstellung
- Maximale Belüftung
- Kopfweite 53–62 cm
- Gewicht 700 g

	Best-Nr.	EURSt.
Orange, SNR 26 dB(A)	XX74106-01	26,81



## KOMMUNIKATION



**3M**

### 3M™ Peltor™ WS™ ProTac™ XPI Forestry für Helmbefestigung

Bluetooth® Gehörschutz zur Anbindung von Funkgerät oder Telefon. Der 3M™ Peltor™ WS™ ProTac™ XPI ist das auf den Forstmarkt abgestimmte Waldarbeiter-modifizierte Headset: Durch die Neongrün Farbe sind Sie im Wald jederzeit für andere sichtbar. Das wasserdichte Mikrofon (IP68) und die Spezialbeschichtung der Platine sind sicher gegen Feuchtigkeitsschäden geschützt. Mit Hilfe der Bluetooth®-Technologie ermöglicht der 3M™ Peltor™ WS™ ProTac™ XPI kabellose Kommunikation in lauten Umgebungen.

#### Weitere praktische Details:

- Hohe Sichtbarkeit durch Signalfarbe
- Bluetooth® 4.2 Multipoint
- Verbindung von 2 Smartphones möglich
- Einfach anzuschließen an andere Bluetooth®-fähige Geräte
- Kommunikation in lärmbelasteten Umgebungen
- Qualitativ hochwertiger Stereo-Sound
- Aktiver Gehörschutz mit Umgebungsgeräuschwiedergabe
- Push-to-Talk Sprechaste an der Kapsel für einfache Bedienung
- Sprachgesteuertes Senden VOX
- Verbesserte Akkulaufzeit 60-70 Std.
- Mikrofon, verbesserte Lärm Kompensation IP68
- Wasserdichtes Mikrofon IP68
- Push-to Listen Funktion PTL
- Vereinfachte Menüführung



### 3M™ G3000 HiVis Helm

Mit Uvicator™ Sensor inklusive Innenausstattung mit Kunststoffschweißband und Ratschenverschlussystem. EN397.

	Best-Nr.	EURSt.
Neongrün	XX74121	22,60

	Best-Nr.	EURSt.
Neongrün, SNR31 dB(A)	XX74127	394,87



### 3M™ Peltor™ WS™ LiteCom™ Pro III GB Headset

Der Gehörschutz mit integriertem analogen und digitalen DMR Funkgerät ermöglicht Zweiwege-Funkkommunikation und kann in DMR Funkanlagen integriert werden. Dank Bluetooth® Multipoint-Schnittstelle können zwei Geräte via Bluetooth® verbunden werden (z.B. Mobiltelefon und ein Bluetooth®-fähiges Funkgerät). Über elektronisch geregelte Außenmikrofone können wichtige Umgebungsgeräusche wahrgenommen werden und es kann mit umstehenden Menschen kommuniziert werden, ohne dabei auf die Gehörschutzfunktion zu verzichten.

#### Weitere praktische Details:

- vorprogrammiert analoge / digitale Zweiwege-DMR-Funkkombination im lizenzfreien PMR/DMR 446 Bereich
- 16 Analog- und 16 Digitalfunkkanäle
- Bluetooth® Multipoint-Schnittstelle
- HiVis-Warnfarbe
- Wasserdichtes Mikrofon (IP68)
- Wahrnehmung von Umgebungsgeräuschen durch pegel-abhängigen Gehörschutz
- Stimmgeführtes Menü mit Sprachauswahl
- Push-To-Listen Funktion (PTL)
- Aufladbarer Li-Ion-Akkupack
- VOX-Funktion (Aktivierung beim Sprechen)
- Besetztanzeige
- Externer Anschluß
- Automatische Abschaltung
- Ladezustandsanzeige

### 3M™ Peltor™ WS™ LiteCom™ Pro III GB Headset mit Kopfband

	Best-Nr.	EUR/St.
Neongrün, SNR33 dB(A)	XX74626	1.000,00

### 3M™ Peltor™ WS™ LiteCom™ Pro III GB Headset für Helmbefestigung

	Best-Nr.	EUR/St.
Neongrün, SNR32 dB(A)	XX74627	1.000,00



### 3M™ Peltor™ WS™ LiteCom™ Plus

Das neue 3M™ Peltor™ WS™ LiteCom™ Plus ist ein Hochleistungsgehörschützer mit eingebautem Funkgerät für drahtlose Nahbereichskommunikation mit LiteCom™ Geräten und anderen PMR-Funkgeräten. Es ist das Nachfolgergerät des bewährten 3M™ LiteCom™ Plus. Zur Umgebungswahrnehmung besitzt es Außenmikrofone mit niveauabhängiger Funktion. Per Bluetooth® kann ein Mobiltelefon/Smartphone verbunden werden, um auch telefonisch erreichbar zu sein. Ein externer Audioeingang ermöglicht den Anschluss eines Telefons oder eines tragbaren Funkgerätes per Kabel. Zusätzlich verfügt das WS™ LiteCom™ Plus über ein wasserdichtes Mikrofon und ist klassifiziert nach Schutzklasse IP54.

#### Weitere praktische Details:

- Eingebaute Zwei-Wege-Funkkommunikation
- 16 Kanäle (PMR 446 MHz)
- Niveauabhängige Funktion für Umgebungsgeräusche
- Wieder aufladbarer Li-Ion-Akku für bis zu 10 Stunden Betriebszeit
- Sprachgesteuertes Senden (VOX)
- Automatische Abschaltfunktion
- Batteriestatusansage
- Bluetooth® Multipoint-Schnittstelle
- Wasserdichtes Mikrofon (IP68)
- Schutzklasse IP54 (Staubablagerungen und Spritzwasser geschützt)

### 3M™ Peltor™ WS™ LiteCom™ Plus mit Kopfband

	Best-Nr.	EUR/St.
Blau, SNR33 dB(A)	XX74629	831,93

### 3M™ Peltor™ WS™ LiteCom™ Plus für Helmbefestigung

	Best-Nr.	EUR/St.
Blau, SNR31 dB(A)	XX74628	831,93

### 3M™ Peltor™ LiteCom™

3M™ Peltor™ LiteCom™ ist ein Hochleistungsgehörschützer mit eingebautem Funkgerät für drahtlose Nahbereichskommunikation mit anderen LiteCom™ Headsets und tragbaren Funkgeräten, die auf derselben Frequenz arbeiten. Mit dem lärmunterdrückenden Sprechmikrofon mit VOX-Funktion können Sie perfekt in lauten Umgebungen über die Freisprechfunktion kommunizieren.

#### Weitere praktische Details:

- Kopfbügel aus rostfreiem Edelstahl
- Weiche Dichtungsringe
- Hochdämmende Kapseln
- 8 Kanäle auf 446 MHz, anmelde- & gebührenfrei
- Sprachgesteuerte Menüführung
- Einfach bedienbare Funktionstasten
- Geräuschkompensierendes Mikrofon
- Kompatibel mit: - PMR 446 MHz Funkgeräten - LiteCom™, LiteCom™ Basic, LiteCom™ Plus, LiteCom™ III, LiteCom™ Pro

### 3M™ Peltor™ LiteCom™ mit Kopfband

	Best-Nr.	EUR/St.
Blau, EN352, SNR32 dB(A)	XX74602	420,08

### 3M™ Peltor™ LiteCom™ für Helmbefestigung

	Best-Nr.	EUR/St.
Blau, EN352, SNR33 dB(A)	XX74601	420,08





## SCHNITTSCHUTZSTIEFEL

NEU



### KOX TRE Schnitzschutzstiefel

Der KOX TRE ist ein professioneller Schnitzschutzstiefel in Klasse 3 (28m/s) mit steigeisenfester Vibram Sohle und griffigen Spikes im Stegbereich für schwierige Geländebedingungen. Ein robustes und formstabiles Perwanger Rindsleder verleiht ihm in Kombination mit der wasserdichten und atmungsaktiven Event Membran beste Trageigenschaften.

#### Weitere praktische Details:

- EN ISO 20345:2011 S3 CI WR HRO SRC
- EN ISO 17249:2013, Klasse 3 (28m/s)
- Hydrophobiertes Perwanger Rindsleder
- Wasserdichte und atmungsaktive Event Membran
- Oberschaft und Zunge sind mit Belüftungslöchern versehen
- Gepolsterter Schaftabschluss aus weichem Glattleder
- Elastisches Bündchen am Schaftende schützt vor Schmutz und Sägespänen
- Vorgeformte und gepolsterte Einlegesohle, auswechselbar
- Zehenschutzkappe aus Stahl
- Umlaufender Gummi-Geröllschutzrand als zusätzlicher Schutz
- Verwindungssteife Brandsohle mit durchtrittshemmender Zwischensohle
- Profilierte, steigeisenfeste Vibram-Gummilaufsohle mit dämpfender PU-Schicht
- 4 fest verschraubte Spikes im Stegbereich der Sohle sorgen für zusätzlichen Halt
- Kugelzug-Ösen und Tiefzug-Klemmöse im unteren Bereich, Schnürhaken am Schaft
- Lederstärke 2,2-2,4 mm
- Schafthöhe 20 cm
- Gewicht pro Paar bei Gr. 42 ca. 2450 g
- \*In den Größen 38–48

Best-Nr.	EURSt.
XX73125-*	167,23

★★★★★

PROFI-PLUS



3



AKTUELL IN KWF PRÜFUNG!  
SCHNITTSCHUTZ KLASSE 3  
EN ISO 17249:2013

NEU

KOX



### KOX DUE Schnitzschutzstiefel

Der KOX DUE ist ein vielseitiger Schnitzschutzstiefel in Klasse 2 (24 m/s) mit stabiler Sohlenkonstruktion. Er eignet sich für vielseitige Gelände- und Wetterverhältnisse und überzeugt darüber hinaus mit einer wasserdichten Membran und stabilem Oberleder.

#### Weitere praktische Details:

- EN ISO 20345:2011 S3 CI HI WR HRO SRC
- EN ISO 17249:2013, Klasse 2 (24 m/s)
- Hydrophobiertes Rindsleder
- Robustes Innenfutter mit wasserdichter Membran
- Oberschaft und Zunge sind mit Distanzgewebe hinterlegt und mit Belüftungslöchern versehen
- Elastisches Bündchen am Schaftende schützt vor Schmutz und Sägespänen
- Vorgeformte und gepolsterte Einlegesohle, auswechselbar
- Zehenschutzkappe aus Stahl
- Formstabile, durchtrittshemmende Zwischensohle
- Antistatische, öl- und hitzebeständige, profilierte Gummilaufsohle
- Gummikralle im Stegbereich der Sohle für besseren Halt
- Kugelzug-Ösen und Tiefzughaken im unteren Bereich, Schnürhaken am Schaft
- Lederstärke 2 - 2,2 mm
- Schafthöhe 18 cm
- Gewicht pro Paar bei Gr. 42 ca. 2150 g
- \*In den Größen 38–48

Best-Nr.	EURSt.
XX73124-*	133,61

★★★★★

PROFI-PLUS



2



AKTUELL IN KWF PRÜFUNG!  
SCHNITTSCHUTZ KLASSE 2  
EN ISO 17249:2013

NEU

KÖX HAIX



### KÖX UNO Schnitenschutzstiefel

Der KÖX UNO ist ein komfortabler Schnitenschutzstiefel in Klasse 1 (20 m/s) für einfaches bis mittleres Gelände mit rutschfester Gummisohle, atmungsaktivem Innenfutter und wasserabweisendem Oberleder.

#### Weitere praktische Details:

- EN ISO 20345:2011 S3 CI HI HRO SRC
- EN ISO 17249:2013, Klasse 1 (20 m/s)
- Hydrophobiertes Rindsleder
- Atmungsaktives Innenfutter ohne Membran
- Oberschaft und Zunge sind mit Distanzgewebe hinterlegt und mit Belüftungsöffnungen versehen
- Elastisches Bündchen am Schaftende schützt vor Schmutz und Sägespänen
- Vorgeformte und gepolsterte Einlegesohle, auswechselbar
- Zehenschutzkappe aus Stahl
- Flexible, durchtrittshemmende Zwischensohle
- Antistatische, öl- und hitzebeständige, profilierte Gummilaufsohle
- Gummikralle im Stegbereich der Sohle für besseren Halt
- Fersenelement aus TPU für bessere Stabilität und Haltbarkeit
- Flache D-Ring Ösen im unteren Bereich und Schnürhaken am Schaft
- Lederstärke: 1,8-2 mm
- Schafthöhe 18 cm
- Gewicht pro Paar bei Gr. 42 ca. 1950 g
- \*In den Größen 38–48

Best-Nr.	EURSt.
XX73123-*	108,40

★★★★★  
PROFI-PLUS



1



KWF STANDARD  
SCHNITTSCHUTZ KLASSE 1  
EN ISO 17249:2013



### KÖX Protector Low 2.0 Schnitenschutzstiefel

Durch sein hochwertiges Lederfutter bietet der KÖX Protector Low 2.0 auch bei warmen Temperaturen ein angenehmes Tragegefühl. Das HAIX Climate System nutzt die Pumpbewegung die beim Gehen entsteht und transportiert Feuchtigkeit zu den Ventilationsöffnungen an Schaft und Zunge. Dank anatomischem Fußbett und durchtrittshemmender Sohle mit Geländeprofil punktet er mit einem sicheren Stand. Die Gummi-PU-Laufsohle bietet zusätzlich besten Abrollkomfort und ist abriebfest und rutschsicher. Der PU-Dämpfungskeil sorgt für hervorragende Laufeigenschaften mit sehr guter Isolation gegen Kälte. Die niedrige Schafthöhe und die anatomisch geformte, ultraleichte Schutzkappe aus glasfaserverstärktem Kunststoff machen ihn außerdem nicht nur sehr leicht, sondern auch extrem flexibel. Zusätzlich verfügt er über eine waschbare, anatomisch geformte Einlegesohle mit sehr guter Feuchtigkeitsaufnahme und schneller Rücktrocknung, sowie einer separaten Fersenschale mit bester Auftritts-dämpfung. Somit wird er für alle Anwender im leichten und mittleren Gelände oder auch beim Führen eines Fahrzeuges zum perfekten Begleiter.

#### Weitere praktische Details:

- EN ISO 20345:2011 S3 HRO HI CI WR SRC
- Zertifiziert für orthopädische Einlagen
- Hydrophobiertes und atmungsaktives Waterproofleder 2,4–2,6 mm
- Hochwertiges Leder-Innenfutter ohne Membran
- Hitze-, öl- und kraftstoffbeständige Gummi-PU-Laufsohle
- Durchtrittshemmende Sohle - flexibel, leicht und metallfrei
- Rutschsicher, mit robustem Geländeprofil
- Schuhweite 10
- Schafthöhe ca. 17 cm
- Gewicht pro Paar bei Gr. 42 ca. 2100 g
- \*In den Größen 37–48

Best-Nr.	EURSt.
XX73122-*	167,98

★★★★★  
PROFI-PLUS



1



KWF STANDARD  
SCHNITTSCHUTZ KLASSE 1  
EN ISO 17249:2013



## ARBEITSSCHUHE



### HAIX® AIRPOWER® XR3 Sicherheitsschuhe

Mit anatomisch geformter Schutzkappe aus glasfaserverstärktem Kunststoff. Dadurch ist sie deutlich leichter als eine Stahlkappe. Die rutschsichere und abriebfeste Sohle bietet Ihnen Widerstand gegen Durchtritt und isoliert die Sohle zudem optimal gegen Kälte und Hitze. Dank wasserdichtem und atmungsaktivem GORE-TEX®-Material, bleiben Ihre Füße trocken. Das macht die Sicherheitsstiefel bei jedem Wetter und zu jeder Jahreszeit einsatzbereit.

#### Weitere praktische Details:

- CE EN ISO 20345:2011 S3 HRO HI CI WR SRC
- Zertifiziert für orthopädische Einlagen
- Wasserabweisendes, atmungsaktives Bullenleder
- 2,5–2,7 mm starkes Leder
- Innenfutter besonders abriebfest
- Leichtlaufsnürelement
- Schafthöhe ca. 16 cm
- Gewicht pro Paar bei Gr. 42 ca. 1900 g
- \*In den Größen 38–48

	Best-Nr.	EURSt.
Größen 38-47	XX73402-*	146,97
Größe 48		176,37



PROFI-PLUS



CE EN ISO 20345:2011 S3 HRO HI CI WR SRC

SICHERHEITSKLASSE S3



### HAIX® BLACK EAGLE® SAFETY 54 Mid Sicherheitsschuhe

Der Black Eagle® Safety 54 Mid überzeugt als sehr robuster Sicherheitsschuh aus besonders dickem Bullenleder. Wasserdicht und atmungsaktiv durch GORE-TEX®. Mit ultraleichter Zehenschutzkappe aus faserverstärktem Kunststoff. Durchtrittshemmende Sohle. Isolierend gegen Hitze und Kälte.

#### Weitere praktische Details:

- CE EN ISO 20345:2011 S3 HRO HI CI WR SRC
- ESD - elektrostatisch ableitend nach DIN EN 61340-4-3:2002
- Zertifiziert für orthopädische Einlagen
- Anatomisch geformte, ultraleichte Schutzkappe
- Sehr gute Haftung durch die Profilgestaltung und den verwendeten Spezialgummi
- 2,0–2,2 mm starkes Bullenleder
- Schafthöhe ca. 14,5 cm
- Gewicht pro Paar bei Gr. 42 ca. 1450 g
- \*In den Größen 40–47

	Best-Nr.	EURSt.
	XX73407-*	130,17



PROFI-PLUS



CE EN ISO 20345:2011 S3 HRO HI CI WR SRC

SICHERHEITSKLASSE S3  
DIN EN 61340-4-3:2002



### HAIX® AIRPOWER® XR26 Sicherheitsschuhe

Der Airpower® XR26 aus Nubukleder ist ein bequemer Sicherheitsschuh – ideal für GaLa-Bau, Handwerk und Freizeit. Wasserdicht und atmungsaktiv durch GORE-TEX®. Optimaler Klimakomfort für alle Jahreszeiten bei höchsten Beanspruchungen. Gepolsterte, breite Zehenschutzkappe. Durchtrittshemmende Sohle mit erhöhtem Abrollkomfort.

#### Weitere praktische Details:

- CE EN ISO 20345:2011 S3 HRO HI CI WR SRC
- Zertifiziert für orthopädische Einlagen
- Nubukleder, hydrophobiert
- 1,8–2,0 mm starkes Leder
- Anatomisch geformte, ultraleichte Schutzkappe
- Leichtlaufsnürenelemente
- Schafthöhe ca. 13,5 cm
- Gewicht pro Paar bei Gr. 42 ca. 1550 g
- \*In den Größen 40–47

Best-Nr.	EURSt.
XX73405-*	130,17

★★★★★ CE EN ISO 20345:2011 S3 HRO HI CI WR SRC  
**PROFI-PLUS** SICHERHEITSKLASSE S3



### HAIX® BLACK EAGLE® SAFETY 40.1 Low Sicherheitsschuhe

Der HAIX® Black Eagle® Safety 40.1 Low aus faserverstärkter Mikrofaser bietet dank rutschhemmender Sohle optimalen Halt. Die Schutzkappe im Zehenbereich besteht aus metallfreiem GFK und erfüllt höchste Sicherheitsanforderungen. Im Gegensatz zu einer Stahlkappe ist sie besonders leicht. Durch die dreilagige GORE-TEX® Membrane ist die Sicherheitsschuhe besonders atmungsaktiv. Es entsteht keine Stau-nässe. Zusätzlich leitet eine spezielle Einlage Schweiß nach außen ab.

#### Weitere praktische Details:

- CE EN ISO 20345:2011 S3 HRO HI CI WR SRC
- ESD - elektrostatisch ableitend nach DIN EN 61340-4-3:2002
- Zertifiziert für orthopädische Einlagen
- Kunststoff-Schutzkappe anatomisch geformt
- Einlage dämpft Schritte ab und entlastet Rücken und Gelenke
- Schafthöhe ca. 7,5 cm
- Gewicht pro Paar bei Gr. 42 ca. 1200 g
- \*In den Größen 38–47

Best-Nr.	EURSt.
XX73404-*	117,56

★★★★★ CE EN ISO 20345:2011 S3 HRO HI CI WR SRC  
**PROFI-PLUS** SICHERHEITSKLASSE S3  
DIN EN 61340-4-3:2002



### Remisberg Thurgau - High Sicherheitsschuhe

Der Sicherheits-Hochschuh Form B aus wasserabweisendem Vollrindleder in robuster Ausführung hat eine spezielle 2-Schichten PU-Laufsohle mit rutschsicherer ActiveGrip® Technologie. Die leichte, nicht magnetische und selbstrückstellende Kunststoffkappe schützt Ihren Fuß mit einer Belastbarkeit von mindestens 200 J.

**Weitere praktische Details:**

- EN 20344, EN 20345, EN 12568 S3
- Atmungsaktives Futter und Oberleder
- Öl- und benzinbeständige Sohle
- Kevlar-Nähte
- Stahlzwischensohle
- Antistatischer Schuh
- Kappenweite 11
- Schafthöhe ca. 15 cm
- Gewicht pro Paar bei Gr. 42 ca. 1300 g
- \*In den Größen 39–48

Best-Nr.	EURSt.
XX73421-*	54,53



### Remisberg Leon Sicherheitsschuhe

Der Remisberg Leon ist ein Sicherheits-Hochschuh in Form B, mit Stahl-kappe in Weite 11. Das Obermaterial ist aus robustem und wasserabweisendem Rindleder. Er verfügt außerdem über eine schützende Stahl-Zwischensohle und eine rutschhemmende, antistatische 2-Schichten PU-Laufsohle.

**Weitere praktische Details:**

- DIN EN ISO-20345 S3
- Atmungsaktives Oberleder
- Öl- und benzinbeständige Sohle
- Antistatischer Schuh
- Kappenweite 11
- Schafthöhe ca. 14 cm
- Gewicht pro Paar bei Gr. 42 ca. 1500 g
- \*In den Größen 39–48

Best-Nr.	EURSt.
XX73420-*	23,44

Outdoor- und Freizeitschuhe online:  
[www.kox.eu](http://www.kox.eu)



EN 20344, EN 20345,  
 EN 12568  
 SICHERHEITSKLASSE S3



EN ISO-20345 S3  
 SICHERHEITSKLASSE S3



### Remisberg Sherpa Sicherheitsschuhe

Der Sicherheits-Hochschuh Form B aus gefettetem, wasserabweisendem Nubukleder hat eine spezielle 2-Schichten PU-Laufsohle mit rutschsicherer ActiveGrip® Technologie. Die leichte, nicht magnetische und selbstrückstellende Kunststoffkappe schützt Ihren Fuß mit einer Belastbarkeit von mindestens 200 J.

#### Weitere praktische Details:

- EN 20345, EN 20344, EN 12568 S3
- Atmungsaktives Futter und Oberleder
- Stahlzwischensohle
- Kevlar-Nähte
- Öl- und benzinbeständige Sohle
- Antistatischer Schuh
- Kappenweite 11
- Schafthöhe ca. 15 cm
- Gewicht pro Paar bei Gr. 42 ca. 1400 g
- \*In den Größen 38–48

Best-Nr.	EURSt.
XX73423-*	71,34



EN 20344, EN 20345,  
EN 12568  
SICHERHEITSKLASSE S3



### Remisberg Nepal brown Sicherheitsschuhe

Der Sicherheits-Halbschuh Form A aus gefettetem, wasserabweisendem Nubukleder hat eine spezielle 2-Schichten PU-laufsohle mit rutschsicherer ActiveGrip® Technologie. Dank der leichten, nicht magnetischen und selbstrückstellenden Kunststoffkappe hält der Schuh einer Belastbarkeit von mindestens 200 J aus.

#### Weitere praktische Details:

- EN 20345, EN 20344, EN 12568 S3
- Atmungsaktives Futter und Oberleder
- Kevlar-Nähte
- Öl- und benzinbeständige Sohle
- Antistatischer Schuh
- Stahlzwischensohle
- Kappenweite 11
- Schafthöhe ca. 11 cm
- Gewicht pro Paar bei Gr. 42 ca. 1200 g
- \*In den Größen 38–48

Best-Nr.	EURSt.
XX73422-*	62,94



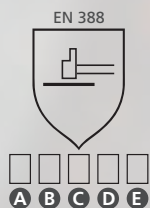
EN 20344, EN 20345,  
EN 12568  
SICHERHEITSKLASSE S3



### DAS PIKTOGRAMM

für mechanische Sicherheit gibt Ihnen eine Übersicht über die jeweiligen Leistungsstufen zwischen 1 und 4.

JE HÖHER DIE ZIFFER ODER DER BUCHSTABE, DESTO BESSER DAS PRÜFERGEBNIS.



<b>A</b> ABRIEBFESTIGKEIT	0 - 4
<b>B</b> SCHNITTFESTIGKEIT	0 - 5
<b>C</b> WEITERREISSFESTIGKEIT	0 - 4
<b>D</b> DURCHSTICHFESTIGKEIT	0 - 4
<b>E</b> SCHNITTFESTIGKEIT	A - F

## HANDSCHUHE

## KOX Grip Arbeitshandschuhe

Den besonderen Tragekomfort verdanken die KOX Forsthandschuhe nicht zuletzt der perfekten Passform durch einen neuartigen Schichtelschnitt mit Flügeldäumen. Die Rückhand ist aus eng anliegendem bi-elastischen Spandex® gefertigt. Die Handinnenseite aus Narbenleder mit einer Verstärkung aus gewendetem Narbenleder. Diese Mischung aus gutem Griff, Tragekomfort und robustem Leder machen die Handschuhe zum perfekten Allrounder bei der Forstarbeit. Material: Handinnenseite: Ziegenleder / Handrücken: 97% Polyester, 3% Elasthan.

### Weitere praktische Details:

- Anatomische Passform
- Hochelastischer Bund mit Klettverschluss
- \*In den Größen 9-12

		Best-Nr.	EURSt.
<b>Orange</b>	Gr. 9	XX75313-09	10,00
	Gr. 10	XX75313-10	10,00
	Gr. 11	XX75313-11	10,00
	Gr. 12	XX75313-12	10,00
<b>Rot</b>	Gr. 9	XX75314-09	10,00
	Gr. 10	XX75314-10	10,00
	Gr. 11	XX75314-11	10,00
	Gr. 12	XX75314-12	10,00
<b>Grau</b>	Gr. 9	XX75315-09	10,00
	Gr. 10	XX75315-10	10,00
	Gr. 11	XX75315-11	10,00
	Gr. 12	XX75315-12	10,00



## KOX Duro Mechanic Arbeitshandschuhe

Perfekt sitzende Arbeitshandschuhe mit sehr guter Beweglichkeit und bestem Tragekomfort. Ideal für das Führen der Motorsäge und das Bedienen von Maschinen - nicht geeignet für starke mechanische Beanspruchungen. Material: 100% Nylon / Handinnenseite: Softshell mit Silikongitter / Handrücken: Windbreaker.

		Best-Nr.	EURSt.
Gr. 9	XX75309-02	12,52	
Gr. 10	XX75309-03	12,52	
Gr. 11	XX75309-04	12,52	

### MEHR KAUFEN – MEHR SPAREN!\*

ab 12 Stück - 10%

\* ALLE HANDSCHUHE FREI KOMBINIERBAR



## ATG MAXIFLEX® Ultimate™ AD-APT® Arbeitshandschuhe

Die nahtlosen Nylon-Strickhandschuhe mit patentierter Nitril-Mikroschaumbeschichtung sind extrem abriebfest, atmungsaktiv, griffsicher und bieten einen sehr hohen Tragekomfort. Dank der MaxiFlex® Ultimate™ AD-APT® (All Day Anti Perspirant Technology) Ausstattung bleibt Ihre Hand kühl, trocken und produktiv. Schutzklasse: Kat II. Material: Nylon, Elasthan / Beschichtung: Nitril-Mikroschaum.

	Best-Nr.	EURSt.	Best-Nr.	EURSt.	
Gr. 5	XX75102-05	3,77	Gr. 9	XX75102-09	3,77
Gr. 6	XX75102-06	3,77	Gr. 10	XX75102-10	3,77
Gr. 7	XX75102-07	3,77	Gr. 11	XX75102-11	3,77
Gr. 8	XX75102-08	3,77	Gr. 12	XX75102-12	3,77



### HASE Bremerhaven-V Arbeitshandschuhe

Universelle Arbeitshandschuhe für extreme mechanische Belastungen, mit hohem Tragekomfort für Innen- und Außenbereiche. TÜV GS Schadstoff geprüft, Wasserdampfdurchlässigkeit: 11,5mg/cm<sup>2</sup>h, pH-Hautneutral, Schutzklasse: Kat. II. Material: Qualitäts-Rindnarbenleder, Doppelnähte, gefüttert, Innenhand-, Daumen- und Zeigefingerverstärkung, Canvas-Stulpe.

	Best-Nr.	EURSt.
Gr. 9	XX75310-09	5,80
Gr. 10	XX75310-10	5,80
Gr. 11	XX75310-11	5,80
Gr. 12	XX75310-12	5,80



### HASE Bremen Super SB Arbeitshandschuhe

Universelle Arbeitshandschuhe mit hohem Tragekomfort für Innen- und Außenbereiche, auch für Motorsägenarbeiten. TÜV GS schadstoffgeprüft, Wasserdampfdurchlässigkeit: 10,9mg/cm<sup>2</sup>h, pH-Hautneutral, Schutzklasse: Kat II. Material: Top-Rindnarbenleder, Doppelnähte, gefüttert, elastische Strickbündchen.

	Best-Nr.	EURSt.
Gr. 8	XX75307-01	6,30
Gr. 9	XX75307-02	6,30
Gr. 10	XX75307-03	6,30



### SEIZ Red Mamba Arbeitshandschuhe

Die Feinstrickhandschuhe in perfekter Passform haben eine schwarze Nitrilbeschichtung für sehr gute Griffsicherheit und Abriebfestigkeit bei gutem Tastgefühl. Achtung: fällt ca. eine Größe kleiner aus! Material: 100% Polyamid, Nitrilbeschichtung an der Handinnenseite, elastische Bündchen.

	Best-Nr.	EURSt.
Gr. 9	XX75104-02	2,93
Gr. 10	XX75104-03	2,93
Gr. 11	XX75104-04	2,93



### OREGON® Winter Arbeitshandschuhe

Mit den bequemen und gleichzeitig funktionellen Winter-Arbeitshandschuhen von OREGON® können Sie auch bei kalten Temperaturen richtig zupacken. Die Handschuhe sind aus rotem, kälteresistentem Gewebe gefertigt. Die schwarze Latexbeschichtung auf Handfläche und Fingern schützt Ihre Hände optimal gegen scharfe Kanten und ermöglicht eine hohe Griffsicherheit. Material: Acrylgewebe, Latexbeschichtung.

	Best-Nr.	EURSt.
Gr. 9	295487/M	6,64
Gr. 10	295487/L	6,64
Gr. 11	295487/XL	6,64



## JOBMAN ARBEITSKLEIDUNG



### JOBMAN 2378 Arbeitshose HiVis

Pflegeleichter Polyester-/ Baumwollstoff mit hoher Farb- und Formbeständigkeit. Gesäßtaschen mit Klappe und Klettverschluss. Beintasche mit Extrafach und Klappe mit Klettverschluss. Zollstocktasche mit Messerfach. Verstärkte Kniepolstertaschen. Zertifiziert für Sichtbarkeitsklasse 2 nach EN 20471. Material: 80% Polyester, 20% Baumwolle, 240 g/m<sup>2</sup>. Gewicht der Größe 50 1005 g. \*In den Größen 42–64.

	Best-Nr.	EURSt.
Gelb/Schwarz	XXJB2378G-*	54,54
Orange/Schwarz	XXJB2378O-*	54,54



### JOBMAN 1283 Softshell Jacke HiVis wasserdicht

Wind- und wasserabweisend mit verklebten Nähten. Atmungsaktiv. Brusttaschen mit Klettverschluss. Fronttaschen mit Reißverschluss. Innentaschen mit doppeltem Reißverschluss und offene Innentasche. Bund und Ärmelbündchen verstellbar. Abnehmbare, verstellbare Kapuze mit Kordelzug vorne. Mesh-Futter sorgt für Luftschicht und gute Belüftung. Zertifiziert für Sichtbarkeitsklasse 3 nach EN 20471. Zertifiziert nach EN 343 für Regenkleidung. Material: 100% Polyester, 200 g/m<sup>2</sup>. Gewicht der Größe M 1710 g. \*In den Größen S-4XL.

	Best-Nr.	EURSt.
Gelb/Schwarz	XXJB1283G-*	83,95
Orange/Schwarz	XXJB1283O-*	83,95

### JOBMAN 1202 Softshell Jacke HiVis

Wasserabweisendes Softshell. Brusttasche mit Reißverschluss und Ausweiskartenfach. Geräumige Fronttaschen mit Reißverschluss. Daumenlöcher in den Ärmelbündchen. Zertifiziert für Sichtbarkeitsklasse 3 nach EN 20471. Material: 100% Polyester, 280 g/m<sup>2</sup>. Gewicht der Größe M 700 g. \*In den Größen S-4XL.

	Best-Nr.	EURSt.
Gelb	XXJB1202G-*	58,74
Orange	XXJB1202O-*	58,74

### MEHR KAUFEN – MEHR SPAREN!\*

ab 5 Stück - 5%

ab 10 Stück - 10%

\* Alle JOBMAN-Artikel frei kombinierbar



### JOBMAN 1150 Sweatshirt HiVis

Strickbündchen am Bund und an den Ärmeln. Reflektierende Streifen auf den Schultern für optimale Sichtbarkeit. Zertifiziert für Sichtbarkeitsklasse 3 nach EN 20471. Material: 65% Polyester, 35% Baumwolle, 300 g/m<sup>2</sup>. Gewicht der Größe M 1005 g. \*In den Größen S–4XL.

	Best-Nr.	EURSt.
Gelb	XXJB1150G-*	40,25
Orange	XXJB1150O-*	40,25

### JOBMAN 5593 Langarm Shirt HiVis

Bequem mit langen Ärmeln. Transportiert Feuchtigkeit von der Haut ab. Schnell trocknend. Aufgebügelte, nahtlose, reflektierende Streifen mit Aussparungen an der Seitennaht für mehr Flexibilität und Komfort. Reflektierende Streifen auf den Schultern für optimale Sichtbarkeit. Zertifiziert für Sichtbarkeitsklasse 3 gemäß EN ISO 20471 Größen M-4XL, Sichtbarkeitsklasse 2 gemäß EN ISO 20471 Größe S. Material: 100% Polyester, 160 g/m<sup>2</sup>. Gewicht der Größe M 300 g. \*In den Größen S–4XL.

	Best-Nr.	EURSt.
Gelb	XXJB5593G-*	29,33
Orange	XXJB5593O-*	29,33



### JOBMAN 5592 Polo-Shirt HiVis

Bequem mit kurzen Ärmeln. Transportiert Feuchtigkeit von der Haut ab. Schnell trocknend. Aufgebügelte, nahtlose, reflektierende Streifen mit Aussparungen an der Seitennaht für mehr Flexibilität und Komfort. Reflektierende Streifen auf den Schultern für optimale Sichtbarkeit. Knopfleiste mit drei Knöpfen und Rippstickkragen. Zertifiziert für Sichtbarkeitsklasse 3 gemäß EN ISO 20471 Größen L-4XL, Sichtbarkeitsklasse 2 gemäß EN ISO 20471 Größen S-M. Material: 100% Polyester, 160 g/m<sup>2</sup>. Gewicht der Größe M 300 g. \*In den Größen S-4XL.

	Best-Nr.	EURSt.
Gelb	XXJB5592G-*	24,28
Orange	XXJB5592O-*	24,28



### JOBMAN 5620 Funktionsshirt Vision

T-Shirt aus weichem Polyester, Ärmel und Seitenpartien aus weichem Interlock, Front- und Rückenpartie aus Birdseye-Trikot für optimalen Feuchtigkeitsaustausch. „Spun Dye“, oder auch Spinnfärben genannt, ist eine umweltfreundliche Färbetechnik, die weniger Wasser, Energie und Chemikalien verbraucht. Nähte in fluoreszierender Farbe und reflektierende Streifen an den Schultern für bessere Sichtbarkeit. Material: 100% Polyester, 135 g/m<sup>2</sup> interlock, 160 g/ m<sup>2</sup> bird-eye. Gewicht der Größe M 200 g. \*In den Größen S-4XL.

	Best-Nr.	EURSt.
Schwarz/Gelb	XXJB5620SG-*	20,92
Schwarz/Orange	XXJB5620SO-*	20,92







### JOBMAN 4321 Service Overall

Langlebiges und pflegeleichtes Polyester/Baumwolle Material. Bequemes, leicht zu tragendes Stretch-Funktionsgewebe. Vorgeformte Knie sorgen für Komfort. Gummiknöpfe reduzieren das Risiko von Kratzern. Verdeckter, beidseitiger Frontreißverschluss. Brusttasche mit Ausweistasche und Handytasche. Große Fronttaschen. Verstellbare Taille und Bündchen. Große Beintasche mit extra Fach für Telefon. Kann dank 5 cm Aufschlag am Beinabschluß verlängert werden. Material: 65% Polyester, 35% Baumwolle, 250 g/m<sup>2</sup>, Gewicht der Größe M 1200 g. \*In den Größen S–2XL.

	Best-Nr.	EURSt.
Grau	XXJB4321G-*	75,55
Schwarz	XXJB4321S-*	75,55



### JOBMAN 3730 Latzhose

Pflegeleichter Polyester-/ Baumwollstoff mit hoher Farb- und Formbeständigkeit. Offene Brusttaschen und elastische Hosenträger. Gesäßtaschen mit Klappe und Klettverschluss. Beintasche mit Extrafach und Klappe mit Klettverschluss. Holstertaschen mit Extrafach. Zollstocktasche mit Messerfach. Verstärkte Kniepolstertaschen. Material: 65% Polyester, 35% Baumwolle, 240 g/m<sup>2</sup>. Gewicht der Größe 50 1400 g. \*In den Größen 42–64.

	Best-Nr.	EURSt.
Grau/Schwarz	XXJB3730G-*	50,34
Schwarz	XXJB3730S-*	50,34
Grün/Schwarz	XXJB3730GR-*	50,34
Braun/Schwarz	XXJB3730BR-*	50,34
Khaki/Schwarz	XXJB3730K-*	50,34



### JOBMAN 2322 Arbeitshose

Pflegeleichter Polyester-/ Baumwollstoff mit hoher Farb- und Formbeständigkeit. Geräumige Fronttaschen. Zollstocktasche und Extratasche mit Reißverschluss. Gesäßtaschen mit Klappe und Klettverschluss. Beintasche mit Extrafach und Klappe mit Klettverschluss. Kniepolstertaschen. Holstertaschen mit zusätzlichem Fach und Extratasche mit Reißverschluss. Kann dank 5 cm Aufschlag am Beinabschluss verlängert werden. Material: 65% Polyester, 35% Baumwolle, 245 g/m<sup>2</sup>. Gewicht der Größe 50 730 g. \*In den Größen 42–64.

	Best-Nr.	EURSt.
Grau	XXJB2322G-*	46,13
Schwarz	XXJB2322S-*	46,13
Grün	XXJB2322GR-*	46,13
Braun	XXJB2322BR-*	46,13
Khaki	XXJB2322K-*	46,13

### JOBMAN 2313 Arbeitshose

Pflegeleichter Polyester-/ Baumwollstoff mit hoher Farb- und Formbeständigkeit. Geräumige Fronttaschen. Gesäßtaschen und Beintasche mit Klappe. Mit Zollstocktasche. Material: 65% Polyester, 35% Baumwolle, 240 g/m<sup>2</sup>. Gewicht der Größe 50 730g. \*In den Größen 42–64.

	Best-Nr.	EURSt.
Grau	XXJB2313G-*	29,33
Schwarz	XXJB2313S-*	29,33
Grün	XXJB2313GR-*	29,33
Braun	XXJB2313BR-*	29,33
Khaki	XXJB2313K-*	29,33



### JOBMAN 2321 Arbeitshose

Pflegeleichter Polyester-/ Baumwollstoff mit hoher Farb- und Formbeständigkeit. Geräumige Fronttaschen. Zollstocktasche und Extratasche mit Reißverschluss. Gesäßtaschen mit Klappe und Klettverschluss. Beintasche mit Extrafach und Klappe mit Klettverschluss. Kniepolstertaschen. Material: 65% Polyester, 35% Baumwolle, 240 g/m<sup>2</sup>. Gewicht der Größe 50 730 g. \*In den Größen 42–64 und 21–30.

	Best-Nr.	EURSt.
Grau/Schwarz	XXJB2321G-*	41,93
Schwarz	XXJB2321S-*	41,93
Grün/Schwarz	XXJB2321GR-*	41,93
Braun/Schwarz	XXJB2321BR-*	41,93
Khaki/Schwarz	XXJB2321K-*	41,93

### MEHR KAUFEN – MEHR SPAREN!\*

ab 5 Stück - 5%

ab 10 Stück - 10%

\* Alle JOBMAN-Artikel frei kombinierbar

### JOBMAN 2722 kurze Arbeitshose

Pflegeleichter Polyester-/ Baumwollstoff mit hoher Farb- und Formbeständigkeit. Holstertaschen mit Extrafach und Extratasche mit Reißverschluss. Gesäßtaschen mit Klappe und Klettverschluss. Beintasche mit Extrafach und Klappe mit Klettverschluss. Zollstocktasche mit Messerfach. Verstärkte Holstertaschen. Material: 65% Polyester/35% Baumwolle, 240 g/m<sup>2</sup>. Gewicht der Größe 50 730g. \*In den Größen 42 - 64.

	Best-Nr.	EURSt.
Grau/Schwarz	XXJB2722G-*	37,73
Schwarz	XXJB2722S-*	37,73
Grün/Schwarz	XXJB2722GR-*	37,73
Braun/Schwarz	XXJB2722BR-*	37,73
Khaki/Schwarz	XXJB2722K-*	37,73

→ \* Bitte beachten Sie bei Ihrer Bestellung die Größenangaben auf Seite 258.



### JOBMAN 1327 Arbeitsjacke

Brusttaschen mit Klettverschluss. Fronttaschen mit Reißverschluss und reflektierenden Elementen. Verlängerter Rücken mit reflektierenden Paspeln. Innentasche für Telefon. Weiches gebürstetes Polyester an der Kragenninnenseite. Material: 65% Polyester, 35% Baumwolle, 240 g/m<sup>2</sup>. Gewicht der Größe M 900 g. \*In den Größen S–3XL.

	Best-Nr.	EURSt.
Grau	XXJB1327G-*	50,34
Schwarz	XXJB1327S-*	50,34
Grün	XXJB1327GR-*	50,34
Braun	XXJB1327BR-*	50,34
Khaki	XXJB1327K-*	50,34

### MEHR KAUFEN – MEHR SPAREN!\*

ab 5 Stück - 5%

ab 10 Stück - 10%

\* Alle JOBMAN-Artikel frei kombinierbar

### JOBMAN 7507 Arbeitsweste

Brusttaschen mit Klettverschluss. Fronttaschen mit Reißverschluss und reflektierenden Elementen. Verlängerter Rücken mit reflektierenden Paspeln. Innentasche für Telefon. Weiches gebürstetes Polyester an der Kragenninnenseite. Material: 65% Polyester, 35% Baumwolle, 240 g/m<sup>2</sup>. Gewicht der Größe M 367 g. \*In den Größen S–3XL.

	Best-Nr.	EURSt.
Grau	XXJB7507G-*	37,73
Schwarz	XXJB7507S-*	37,73
Grün	XXJB7507GR-*	37,73
Braun	XXJB7507BR-*	37,73
Khaki	XXJB7507K-*	37,73

Preise können variieren, aktuelle Preise finden Sie in unserem Onlineshop.



### JOBMAN 1317 Winterjacke

Leichtes Quilt-Futter für hohe Flexibilität. Brusttaschen mit Klettverschluss. Fronttaschen mit Reißverschluss und reflektierenden Elementen. Verlängerter Rücken mit reflektierenden Paspeln. Innentasche für Telefon. Weiches gebürstetes Polyester an der Krageninnenseite. Diese Jacke ist Wasser- und Windabweisend. Material: 65% Polyester, 35% Baumwolle, 240 g/m<sup>2</sup>. Gewicht der Größe M 900 g. \*In den Größen S-3XL.

	Best-Nr.	EURSt.
Grau	XXJB1317G-*	67,14
Schwarz	XXJB1317S-*	67,14
Grün	XXJB1317GR-*	67,14
Braun	XXJB1317BR-*	67,14
Khaki	XXJB1317K-*	67,14



### JOBMAN 1284 Outdoorjacke

Wind- und wasserdichte Shell-Jacke mit verschweißten Nähten. Atmungsaktiv durch Mehrschichtsystem. Dank des Netzfutters wird eine Luftschicht aufgebaut und die Luftzirkulation gefördert. Geräumige Brusttasche, Fronttaschen und drei Innentaschen. Die Ärmel und der Bund sind verstellbar. Kapuze mit Kordelzug, mit Druckknöpfen abnehmbar. Wassersäule: 23000 mm. Atmungsaktivität: 3300 g/m<sup>2</sup> in 24 h. Zertifizierte Regenkleidung gemäß EN 343. Material: 100% Polyester, 200 g/m<sup>2</sup>. Gewicht der Größe M 900 g. \*In den Größen S-4XL.

	Best-Nr.	EURSt.
Grau	XXJB1284G-*	75,55
Schwarz	XXJB1284S-*	75,55
Marine	XXJB1284M-*	75,55

→ \* Bitte beachten Sie bei Ihrer Bestellung die Größenangaben auf Seite 258.



### JOBMAN 1247 Softshell-Jacke

Gestricktes Softshell mit Membran, atmungsaktiv und windabweisend. Warmes Fleecefutter. Brusttasche mit Ausweisfach und geräumige Fronttaschen mit Reißverschluss. Innentaschen. Verstärkt an Schultern und Frontpartie. Verstellbarer Bund und Daumenlöcher im Ärmelabschluss. Material: 100% Polyester, 455g/m<sup>2</sup>. Gewicht der Größe M 900 g. \*In den Größen S–3XL.

	Best-Nr.	EURSt.
Schwarz/Orange	XXJB1247SO-*	67,14
Grau/Rot	XXJB1247GR-*	67,14

#### MEHR KAUFEN – MEHR SPAREN!\*

ab 5 Stück - **5%**

ab 10 Stück - **10%**

\*Alle JOBMAN-Artikel frei kombinierbar





### JOBMAN 1201 Softshell-Jacke

Brusttasche mit Tasche für Ausweiskarte. Geräumige Vordertaschen mit Reißverschluss. Daumenlöcher in Ärmelbündchen, Fronttaschen mit Reißverschluss. Innentaschen. Tunnelzug in der Taille. Material: 96% Polyester, 4% Elasthan, 280 g/m<sup>2</sup>. Gewicht der Größe M 700 g \*In den Größen S-4XL.

	Best-Nr.	EURSt.
Grau	XXJB1201G-*	41,93
Schwarz	XXJB1201S-*	41,93
Grün	XXJB1201GR-*	41,93
Braun	XXJB1201BR-*	41,93
Marine	XXJB1201M-*	41,93
Blau	XXJB1201B-*	41,93
Rot	XXJB1201R-*	41,93
Orange	XXJB1201O-*	41,93

### JOBMAN 7502 Softshell-Weste

Wasserabweisendes leichtes Softshell. Brusttasche mit Ausweiskartenfach. Mit Innentaschen. Geräumige Fronttaschen mit Reißverschluss. Material: 96% Polyester, 4% Elasthan, 280 g/m<sup>2</sup>. Gewicht der Größe M 362 g. \*In den Größen S-4XL.

	Best-Nr.	EURSt.
Grau	XXJB7502G-*	37,73
Schwarz	XXJB7502S-*	37,73
Grün	XXJB7502GR-*	37,73
Braun	XXJB7502BR-*	37,73
Khaki	XXJB7502K-*	37,73
Blau	XXJB7502B-*	37,73
Rot	XXJB7502R-*	37,73
Orange	XXJB7502O-*	37,73



### JOBMAN 5501 Fleecejacke

Geräumige Vordertaschen mit Reißverschluss. Daumenlöcher an den Arm Bündchen. Innentaschen. YKK Reißverschlüsse. Material: 100% Polyester, 280 g/m<sup>2</sup>. Gewicht der Größe M 600 g. \*In den Größen S-4XL.

	Best-Nr.	EURSt.
Grau	XXJB5501G-*	29,33
Schwarz	XXJB5501S-*	29,33
Braun	XXJB5501BR-*	29,33
Grün	XXJB5501GR-*	29,33
Marine	XXJB5501M-*	29,33
Blau	XXJB5501B-*	29,33
Rot	XXJB5501R-*	29,33
Orange	XXJB5501O-*	29,33

→ \* Bitte beachten Sie bei Ihrer Bestellung die Größenangaben auf Seite 258.

### JOBMAN 7501 Fleeceweste

Geräumige Vordertaschen mit Reißverschluss. Innentaschen. YKK Frontreißverschluss. Material: 100% Polyester, 280 g/m<sup>2</sup>. Gewicht der Größe M 367 g. \*In den Größen S-4XL.

	Best-Nr.	EURSt.
Grau	XXJB7501G-*	25,13
Schwarz	XXJB7501S-*	25,13
Braun	XXJB7501BR-*	25,13
Khaki	XXJB7501K-*	25,13
Grün	XXJB7501GR-*	25,13
Blau	XXJB7501B-*	25,13
Rot	XXJB7501R-*	25,13
Orange	XXJB7501O-*	25,13

Preise können variieren, aktuelle Preise finden Sie in unserem Onlineshop.





### JOBMAN 5154 Sweatshirtjacke

Einzigartig bequem, weich und warm. Komplett gefüttert mit isolierendem Webpelz, hoch atmungsaktiv. Kapuze mit Zugband, stabiler Rippstrick-Bund an Saum und Ärmeln. Material: 65% Baumwolle, 35% Polyester mit Webpelzfutter, 430 g/m<sup>2</sup>. Gewicht der Größe M 800 g. \*In den Größen S-3XL.

	Best-Nr.	EURSt.
Grau	XXJB5154G-*	58,74
Schwarz	XXJB5154S-*	58,74
Marine	XXJB5154M-*	58,74
Blau	XXJB5154B-*	58,74
Orange	XXJB5154O-*	58,74



### JOBMAN 5401 Sweatshirt

Sweatshirt aus doppelseitigem Material mit hohem Kragen. Kurzer Reißverschluss. Strickbündchen am Bund und an den Ärmeln. Seitliches Kontrastelement (Kontrast auf den Schultern bei schwarz/ gelb). Material: 80% Baumwolle, 20% Polyester, 320 g/m<sup>2</sup>. Gewicht der Größe M 500 g. \*In den Größen S–4XL.

	Best-Nr.	EURSt.
Grau/Schwarz	XXJB5401G-*	29,33
Schwarz/Gelb	XXJB5401SG-*	29,33
Braun/Schwarz	XXJB5401BR-*	29,33
Khaki/Schwarz	XXJB5401K-*	29,33
Grün/Schwarz	XXJB5401GR-*	29,33
Blau/Schwarz	XXJB5401B-*	29,33

### JOBMAN 5402 Sweatshirt

Sweatshirt mit Rundhalsausschnitt aus doppelseitigem Material. Strickbündchen am Bund und an den Ärmeln. Seitliches Kontrastelement. Material: 80% Baumwolle, 20% Polyester, 320 g/m<sup>2</sup>. Gewicht der Größe M 500 g. \*In den Größen S–4XL.

	Best-Nr.	EURSt.
Grau/Schwarz	XXJB5402G-*	25,13
Braun/Schwarz	XXJB5402BR-*	25,13
Khaki/Schwarz	XXJB5402K-*	25,13
Grün/Schwarz	XXJB5402GR-*	25,13
Blau/Schwarz	XXJB5402B-*	25,13

→ \* Bitte beachten Sie bei Ihrer Bestellung die Größenangaben auf Seite 258.



### JOBMAN 5564 Polo-Shirt

Klassisch mit Verschluss aus drei Ton-in-Ton-Knöpfen. Gerippter Kragen und Bündchen. Luftöffnung am Bund. Dekorative orangefarbene Umrandung innen an Kragen und Luftöffnung. Material: 65% Polyester, 35% Baumwolle, 250g/m<sup>2</sup>. Material: Farbe grau: 85% Baumwolle, 15% Viscose, 200 g/m<sup>2</sup>. Gewicht der Größe M 300 g. \*In den Größen S–3XL.

	Best-Nr.	EURSt.
Grau	XXJB5564G-*	16,72
Schwarz	XXJB5564S-*	16,72
Braun	XXJB5564BR-*	16,72
Grün	XXJB5564GR-*	16,72
Marine	XXJB5564M-*	16,72
Blau	XXJB5564B-*	16,72
Rot	XXJB5564R-*	16,72
Weiß	XXJB5564W-*	16,72



### JOBMAN 5264 T-Shirt

Aus Single Jersey-Baumwolle. Verstärkte Schulternähte und Doppelnaht am Halsausschnitt. Material: 100% Baumwolle, 180 g/m<sup>2</sup>. Gewicht der Größe M 180 g. \*In den Größen S–3XL.

	Best-Nr.	EURSt.
Grau	XXJB5264G-*	10,00
Schwarz	XXJB5264S-*	10,00
Braun	XXJB5264BR-*	10,00
Grün	XXJB5264GR-*	10,00
Blau	XXJB5264B-*	10,00
Rot	XXJB5264R-*	10,00
Orange	XXJB5264O-*	10,00
Weiß	XXJB5264W-*	10,00

→ \* Bitte beachten Sie bei Ihrer Bestellung die Größenangaben auf Seite 258.



### JOBMAN 5138 Flanellhemd

Hochwertiges Baumwoll-Flanell, echtes gewobenes Karomuster. Zwei Brusttaschen, links mit Stiffach. Material: 100% Baumwolle, 160 g/m<sup>2</sup>. Gewicht der Größe M 400 g. \*In den Größen S–3XL.

	Best-Nr.	EURSt.
Grau	XXJB5138G-*	33,53
Rot	XXJB5138R-*	33,53

### JOBMAN 5157 Flanellhemd gefüttert

Gesteptes Futter, für angenehme Wärme. Echt gewebter Flanell sorgt für Farbecheit und Langlebigkeit. Stepphemd mit Druckknöpfen aus Metall. Zwei Brusttaschen, linke Brusttasche mit Stiffach. Material: 100% Baumwolle, 160 g/m<sup>2</sup> gesteppt. Gewicht der Größe M 500 g. \*In den Größen S–3XL.

	Best-Nr.	EURSt.
Grau	XXJB5157G-*	50,34
Rot	XXJB5157R-*	50,34

### MEHR KAUFEN – MEHR SPAREN!\*

ab 5 Stück - 5%

ab 10 Stück - 10%

\* Alle JOBMAN-Artikel frei kombinierbar

→ \* Bitte beachten Sie bei Ihrer Bestellung die Größenangaben auf Seite 258.



**PSS  
ARBEITSBEKLEIDUNG**

BEKLEIDUNG UND SCHUTZ



### PSS X-treme Vectran WORK Arbeitshose

Sie benötigen keinen Schnitzschutz, möchten aber dennoch auf die vielen Vorteile der Vectran Bundhose nicht verzichten? Dann ist die X-treme Vectran WORK genau das, was Sie suchen! Als Arbeitshose ist sie sonst mit den gleichen Features ausgestattet und erfüllt somit perfekt professionelle Ansprüche. Dank der hohen Bewegungsfreiheit bei geringem Gewicht, in Kombination mit robustem Vectrangewebe und starkem Cordura sind Sie für alle Eventualitäten bestens ausgerüstet.

#### Weitere praktische Details:

- "Air-Belüftungssystem" und Belüftungsgitter am Hosenbund
- Flexibler 4-Wege-Stretch
- RainTex® Membran auf der Beinvorderseite
- Material: Vorderseite: 83% Polyamid, 17% Vectran / Rückseite: 90% Polyamid, 10% Elasthan / Futterstoff: 100% Polyester
- Gewicht der Größe 50 650 g
- \*In den Größen: 46-64, 24-30 und 94-114

		Best-Nr.	EURSt.
<b>Grau/Schwarz</b>	Größe: 24-28 / 46-58	XX78203-*	158,82
	Größe: 29-30 / 60-64 / 94-114		163,03
<b>Grün/Schwarz</b>	Größe: 24-28 / 46-58	XX78204-*	158,82
	Größe: 29-30 / 60-64 / 94-114		163,03



### PSS X-treme WORK Arbeitshose ohne Membran

Die robuste Arbeitshose ohne Schnitenschutz, aus hochwertigen Materialien für maximalen Komfort. Ideal für anspruchsvolle Aktivitäten: Sie bietet extrem viel Bewegungsfreiheit, ist sehr leicht und kombiniert robustes Cordura und flexiblen 4-Wege-Stretch. Die membranlose Konstruktion stellt sicher, dass der Wasserdampf problemlos von innen nach außen entweichen kann. Revolutionärer Nilit Breeze Garn im Stretch-Gewebe sorgt für ein erfrishtes und komfortables Tragegefühl auch bei warmen Temperaturen.

#### Weitere praktische Details:

- „Air-Belüftungssystem“ und Belüftungsgitter am Hosensbund
- Aufgesetzte Seitentaschen
- Herausnehmbare Gamasche mit Schuhhaken
- Material: Vorderseite: 100% Polyamid/Cordura / Rückseite: 90% Polyamid, 10% Elasthan / Futterstoff: 100% Polyester
- Gewicht der Größe 50 650 g
- \*In den Größen 46-64, 24-30 und 94-114

		Best-Nr.	EURSt.
<b>Grün/Schwarz</b>	Größe: 24-28 / 46-58	<b>XX78210-*</b>	158,82
	Größe: 29-30 / 60-64 / 94-114		163,03
<b>Grau/Schwarz</b>	Größe: 24-28 / 46-58	<b>XX78211-*</b>	158,82
	Größe: 29-30 / 60-64 / 94-114		163,03

### PSS X-treme WORK Arbeitshose kurz

Die kurze X-treme WORK ist ergonomisch geschnitten, dank 4-Wege-Stretch super elastisch und durch das verwendete Vectran Gewebe sehr robust. Der dehnbare Bund sorgt für einen perfekten Sitz. Das macht sie zu einer hervorragenden Arbeitshose für anspruchsvolle Aktivitäten mit Beinfreiheit.

#### Weitere praktische Details:

- Oberstoff ohne Membrane
- Belüftungsgitter am Hosensbund
- Zwei Einschubtaschen, Gesäßtasche, Meterstabs tasche und eine aufgesetzte Seitentasche mit Smartphone-Fach
- Material: Vorderseite: 83% Polyamid, 17% Vectran / Rückseite: 90% Polyamid, 10% Elasthan
- Gewicht der Größe M 340 g
- \*In den Größen S-3XL

	Best-Nr.	EURSt.
Grau	<b>XX78212-*</b>	83,19



## REGENKLEIDUNG





Kevlar-Besätze



Aufgesetzte Seitentaschen



### PSS X-treme Rain Regenjacke

Die Regenjacke X-treme Rain ist der perfekte Begleiter an regnerischen Tagen, sie hält gegen Regen, Nebel und Bodenfeuchtigkeit stand. Die Jacke entspricht mit der Klasse 3 den höchsten Anforderungen. Durch die eingearbeiteten wasserdichten, aber dennoch atmungsaktiven RainTex® Membrane bietet die Regenjacke dauerhaften Schutz und ist bequem zu tragen.

#### Weitere praktische Details:

- Wasser-Durchgangs-Widerstand EN 343 Klasse 3
- Wasserdampf-Durchlässigkeit EN 343 Klasse 3
- Wasserdichte Belüftungsreißverschlüsse unter den Armen
- Jackeninnenseite mit Netzfutter (für optimalen Feuchtigkeitstransport)
- Integrierte Kapuze
- Wasserdichte Rückentasche
- Brusttasche vorne rechts mit abgedecktem Reißverschluss
- Reflexpaspeln zur besseren Sichtbarkeit
- Teflon DuPont Beschichtung schützt vor starker Verschmutzung
- Material: 100 % Polyester
- Gewicht der Größe M 1115 g
- \*In den Größen S-3XL

	Best-Nr.	EURSt.
Gelb/Rot	XX72407-*	125,21



PROFI



FPA-ANERKANNT

### PSS X-treme Rain Regenhose

Die wasserdichte Überziehhose X-treme Rain bietet effektiven Schutz gegen Regen und Schnee. Sowohl die Dichtigkeit als auch die Atmungsaktivität entsprechen den höchsten Anforderungen der Klasse 3.

#### Weitere praktische Details:

- Wasser-Durchgangs-Widerstand EN 343 Klasse 3
- Wasserdampf-Durchlässigkeit EN 343 Klasse 3
- Stabile, abriebfeste Kevlar-Besätze im Kniebereich und auf der Beininnenseite
- Seitliche Durchgriffstaschen mit Reißverschluss
- Unterer Beinbereich mit seitlichem Reißverschluss und Klett-  
abdeckung für leichtes Überziehen
- Wassersäule > 13.000 Pa
- Material: Oberstoff: 100 % Polyester / Futterstoff: 100 %  
Polyester / Besätze: 16 % Aramid (Kevlar), 8,7 % Elasthan, 57,7 %  
Polyamid, 17,6 % Polyurethan
- Gewicht der Größe M 790 g
- \*In den Größen S-3XL
- Als Überziehhose (größer geschnitten)

	Best-Nr.	EURSt.
Rot/Gelb	XX72207-*	125,21

NEU

Stehkragen mit integrierter Kapuze



Rückenkoller

Brusttasche mit seitlichem Eingriff



### KOX Aquatex 2.0 Regenjacke

Die neue KOX Aquatex 2.0 Regenjacke ist Ihr hervorragender Begleiter für vielseitige Tätigkeiten bei Nässe. Die Regenjacke verbindet die ausgezeichnete und bereits bewährte KOX Qualität mit modernem Design und sportlicher Passform. Das strapazierfähige Obermaterial mit Membran kombiniert Atmungsaktivität und Nässeschutz. Der hohe Warnfarbenanteil in der Regenjacke sorgt auch bei schlechtem Wetter und in dichter Vegetation für exzellente Sichtbarkeit.

#### Weitere praktische Details:

- Wasser-Durchgangswiderstand EN 343:2019 Klasse 3
- Wasserdampf-Durchlässigkeit EN 343:2019 Klasse 3
- Abgedichtete Nähte
- Stehkragen mit integrierter Kapuze
- Frontreißverschluss mit Kinnschutz und Abdeckleiste mit Druckknöpfen
- Gute Belüftung durch Rückenkoller und Unterarmöffnungen mit wasserdichten Reißverschlüssen
- Bessere Sichtbarkeit durch Reflektierendes X-Logo und Reflex-Streifen
- Stabiles und atmungsaktives Innenfutter aus Mesh
- Brusttasche links mit seitlichem Eingriff, geschützt durch die Abdeckleiste
- Innenliegende Ärmelbündchen aus elastischem Gummizug
- Ärmelenden mittels Druckknöpfe weitenverstellbar in 3 Positionen
- 2 Seitentaschen mit abgedecktem Reißverschluss
- Innenliegende Tasche an Jackenrückseite rechts z.B. für Erste-Hilfe-Set
- Verlängerter Rücken
- Reißverschlüsse sind mit KOX Pullern versehen
- Material: Oberstoff: 100 % Polyester
- Gewicht der Größe M 950 g
- \*In den Größen S-XXL

#### MEHR KAUFEN – MEHR SPAREN!\*

ab 5 Stück - 5%

ab 10 Stück - 10%

\*Alle KOX Regenjacken und -hosen frei kombinierbar

	Best-Nr.	EURSt.
Orange/Grau	XX72408-*	92,35
Rot/Gelb	XX72409-*	92,35

Preise können variieren, aktuelle Preise finden Sie in unserem Onlineshop.

NEU

Reflex-Streifen



wasserdichter Reißverschluss



abgedichtete Nähte

### KOX Aquatex 2.0 Regenbundhose

Die neue KOX Aquatex 2.0 Regenhose ist Ihr bester Begleiter für viel-seitige Tätigkeiten bei Nässe. Einfach überziehen oder einzeln tragen und den Regen draußen lassen. Die Aquatex 2.0 ist als Überziehhose konzipiert, Sie können die Regenhose über Ihrer Schnittschutzhose als auch über Ihrer Arbeitshose als zusätzlichen Schutz gegen Wind und Wetter tragen. Mit der Regenhose bekommen Sie die bereits bewährte KOX Qualität mit modernem Design und sportlicher Passform. Das strapazierfähige Obermaterial mit Membran kombiniert Atmungs-aktivität und Nässeschutz und lässt Sie nicht im Regen stehen.

#### Weitere praktische Details:

- Wasser-Durchgangs-Widerstand EN 343:2019 Klasse 3
- Wasserdampf-Durchlässigkeit EN 343:2019 Klasse 3
- Abgedichtete Nähte
- Stabiles und atmungsaktives Innenfutter aus Mesh
- 2 Seitentaschen mit wasserdichten Reißverschlüssen
- Meterstabschleife mit Klett-Abdeckung
- Bessere Sichtbarkeit durch Reflex-Streifen
- Beinabschluss weitenverstellbar durch Druckknöpfe
- Gewicht der Größe M 800 g
- \*In den Größen S-3XL

	Best-Nr.	EUR/St.
Orange/Grau	XX72208-*	83,95
Rot/Grau	XX72209-*	83,95

→ \* Bitte beachten Sie bei Ihrer Bestellung die Größenangaben auf Seite 258.



## OUTDOORKLEIDUNG

3-fach Schlaufenaufnahmen für Hosenträger



Beinabschluss aus extrem robustem Cordura

### KOOX Strong Outdoorhose

Eine Outdoorhose, die Sie gar nicht mehr ausziehen möchten und auch nicht müssen, denn sie ist absolut universell einsetzbar: Strapazierfähiges und wasserabweisend beschichtetes Duratec® an der Vorderseite, Knie aus elastischem Strongflex® und der robuste Cordura® Beinabschluss machen sie auch für härtere Einsätze in jedem Gelände tauglich. Schutz von unten bekommen Sie durch fest eingenähte elastische Gamaschen mit Hakenfixierung, Gummizug und Anti-Slip-Bund zum Schutz vor Schmutz, Schnee und Zecken. Der komplette untere Beinabschluss ist umlaufend aus extrem robustem Cordura mit einer wasserabweisenden Beschichtung. Die umgekehrten Reißverschlüsse sorgen für eine lange Lebensdauer und leichtgängige Handhabung. Der hochelastische Premium 4-Wege-Stretch an den richtigen Stellen macht sie zusätzlich zu Ihrer Lieblingshose.

#### Weitere praktische Details:

- Hosenvorderseite aus reißfestem und innenseitig wasserabweisend beschichtetem Duratec®
- Elastischer Premium 4-Wege-Stretch über die komplette Beinrückseite bis zum Gesäß
- Regulierbarer Bund mit Gummizug und Klettfixierung
- Integrierte Oberschenkel-Balgtasche mit zusätzlicher Innentasche für Meterstab, Werkzeug etc.
- Belüftungsreißverschlüsse an der Beinrückseite mit atmungsaktivem Mesh-Futter
- Material: Oberstoff: 70% Polyester, 30% Polyamid / wasserabweisende Beschichtung: 100% Polyurethane, 88% Polyamid, 12% Elasthan / Futterstoff: 100% Polyester
- Gewicht der Größe 50 800 g
- \*In den Größen 44–64, 25–29 und 98–110

	Best-Nr.	EUR/St.
Schwarz/Grau	XX78207-*	134,37

Preise können variieren, aktuelle Preise finden Sie in unserem Onlineshop.



### KOX Dynamic Outdoorhose

Die KOX Dynamic hat das gewisse Etwas, mit dem Sie sich immer und überall bewegen können. Durch ihr atmungsaktives, wasserabweisendes und hochelastisches Obermaterial aus Premium 4-Wege-Stretch, elastischem Strongflex® im Kniebereich, sowie dem Beinabschluss aus robustem Cordura® ist sie der bequeme Partner für alle Outdoor-Aktivitäten. Schutz von unten bekommen Sie durch fest eingenähte elastische Gamaschen mit Hakenfixierung, Gummizug und Anti-Slip-Bund zum Schutz vor Schmutz, Schnee und Zecken. Der komplette untere Beinabschluss ist umlaufend aus extrem robustem Cordura mit einer wasserabweisenden Beschichtung. Die umgekehrte Reißverschlüsse sorgen für eine lange Lebensdauer und leichtgängige Handhabung.

#### Weitere praktische Details:

- Regulierbarer Bund mit Gummizug und Klettfixierung
- Große Seitentasche mit integrierter Handytasche und Reißverschluss
- Integrierte Oberschenkel-Balg Tasche mit zusätzlicher Innentasche für Meterstab, Werkzeug etc.
- Eingenähte elastische Gamaschen mit Hakenfixierung
- Material: Oberstoff: 88% Polyamid, 12% Elasthan / Futterstoff: 100% Polyester
- Gewicht der Größe 50 750 g
- \*In den Größen 44-64, 25-29 und 98-110

	Best-Nr.	EURSt.
Schwarz	XX78206-*	125,97
Grün	XX78209-*	125,97

→ \* Bitte beachten Sie bei Ihrer Bestellung die Größenangaben auf Seite 258.

### PSS X-treme Stretch Outdoorhose

Das 4-Wege-Stretchmaterial macht jede Ihrer Bewegungen mit, egal bei welchen Tätigkeiten. Durch die Verwendung von Elasthan und Polyamid ist die hohe Atmungsaktivität und viel Bewegungsfreiheit garantiert. Beste Abriebfestigkeit und Langlebigkeit wird durch den kompakt gewebten Oberstoff erreicht. Um stark beanspruchte Stellen, wie den Kniebereich oder die Beininnenseiten zu schützen, wurden diese zusätzlich verstärkt. Durch die membranlose Konstruktion der X-treme Stretch kann Wasserdampf problemlos von innen nach außen entweichen. Gleichzeitig kann durch die WR-behandelte Oberfläche keine Feuchtigkeit nach innen eindringen, wodurch ein hoher Tragekomfort entsteht.

#### Weitere praktische Details:

- Zwei Reißverschluss-Einschubtaschen an der Hüfte
- Je eine integrierte, sowie eine aufgesetzte Oberschenkeltasche
- Eine Gesäßtasche mit Reißverschluss
- Material: 90% Polyamid, 10% Elasthan
- Gewicht der Größe 50 390 g
- \*In den Größen: 46-64, 24-30 und 94-114

	Best-Nr.	EURSt.
Grün/Schwarz	XX78205-*	136,13
Größe: 24-28 / 46-58		
Größe: 29-30 / 60-64 / 94-114		144,54

### MEHR KAUFEN – MEHR SPAREN!\*

ab 5 Stück - 5%      ab 10 Stück - 10%

\*Alle KOX Forstjacken, Schnittschutz- und Outdoorhosen frei kombinierbar

Besätze wasserabweisend

Zwei Brusttaschen

Elastisches Ärmelbündchen



## KOX Tweedjacke Faserstrickjacke

Die KOX Tweedjacke ist unsere elegante Outdoorjacke, um Sie ganzjährig im Alltag zu begleiten. Die Schultern und der obere Rücken sind mit einem robusten und wasserabweisend beschichteten Besatz verstärkt. Der Reißverschluss besitzt innenliegend eine durchgängige Abdeckleiste und schließt am oberen Ende mit einem Kinnschutz ab. Des Weiteren sind die Brusttaschen sowie die seitlichen Einschubtaschen mit Reißverschlüssen ausgestattet. Durch die abnehmbare Kapuze ist Ihr Kopf vor Wind und Wetter geschützt. Die elastischen Bündchen an Ärmelenden und Bund verleihen der Jacke einen angenehmen Tragekomfort.

### Weitere praktische Details:

- Zwei Brusttaschen
- Seitliche Einschubtaschen
- Reflexpaspeln am oberen Rücken- und Brustbereich
- Kapuze mittels Gummizug regulierbar
- Material: Oberstoff: 49% Polyester, 39% Wolle, 5% Acryl, 4% Baumwolle, 3% Nylon / Futterstoff: 100% Polyester / Schulterbesatz: 100% Polyester
- Gewicht der Größe M 1080 g
- \*In den Größen S–3XL

	Best-Nr.	EURSt.
Grau/Schwarz	XX76125-*	74,79



Teddyfleece-Innenfutter

NEU



Damenmodell



## KOX Fleecejacke

Die KOX Fleecejacke ist eine wärmende Outdoorjacke mit superweichem hochflorigem Teddyfleece-Innenfutter. Dieses verleiht ihr in Kombination mit dem melierten Außenfleece hervorragende Isolationseigenschaften, um die Wärme am Körper zu halten. Die Schulter- und Ellenbogenpartien sind für eine längere Haltbarkeit mit einem robusten Besatz verstärkt. Sie besitzt einen hohen Stehkragen mit Kinnschutz am Reißverschluss. Des Weiteren sind die Brusttasche, die Oberarmtasche sowie die seitlichen Einschubtaschen mit Reißverschlüssen ausgestattet. Außerdem schützt die abnehmbare Kapuze mit innenliegendem Teddyfleece Ihren Kopf vor Wind und Kälte. Der elastische Saum an Ärmelenden und Bund sorgt zusammen mit dem modernen Schnitt für einen guten Sitz.

### Weitere praktische Details:

- OEKO-TEX® Standard 100
- Brusttasche links
- Seitliche Einschubtaschen
- Oberarmtasche links
- Kapuze mittels Gummizug regulierbar
- Material: 100% Polyester
- Gewicht der Größe M 1180 g (Herrenmodell)
- Gewicht der Größe M 880 g (Damenmodell)
- \*In den Größen S–3XL

		Best-Nr.	EURSt.
<b>Herrenmodell</b>	Grau/Schwarz, S–3XL	XX76123-*	57,98
	Olivgrün, S–3XL	XX76126-*	57,98
<b>Damenmodell</b>	Weiß/Grau, S–XXL	XX76124-*	57,98



### KOX edition Hoodie 2020

So zeigen Sie aus welchem Holz Sie geschnitzt sind: Mit dem coolen KOX edition Hoodie 2020 bringen Sie Ihre liebste Beschäftigung ohne viele Worte zum Ausdruck.

#### Weitere praktische Details:

- X-Logo im Nacken
- Doppellagige Kapuze mit Kordelzug
- Kängurutasche
- Bündchen mit Elasthan
- Sweat-Qualität mit angerauter Innenseite
- Material: 80% Baumwolle, 20% Polyester
- Gewicht der Größe M 490 g
- \*In den Größen S–3XL

	Best-Nr.	EURSt.
Schwarz	XX77180-*	25,13
Grau	XX77179-*	25,13



### KOX edition T-Shirt 2020

Das passt immer noch! Unser beliebtes T-Shirt nun mit dem neuen Motiv der KOX edition 2020.

#### Weitere praktische Details:

- X-Logo im Nacken
- Rundhalsausschnitt
- Schmäler Rippkragen
- Angenehmes Tragegefühl
- Sportlicher Schnitt mit schmaler Passform
- Material: 65% Polyester, 35% gekämmte ringgesponnene Baumwolle
- Gewicht der Größe M 140 g
- \*In den Größen S–3XL

	Best-Nr.	EURSt.
Weiß	XX77176-*	12,56
Grau	XX77177-*	12,56
Schwarz	XX77178-*	12,56

→ \* Bitte beachten Sie bei Ihrer Bestellung die Größenangaben auf Seite 258.

NEU



## KOX Faserpelzjacke

Die neue KOX Faserpelzjacke besticht durch ihre bewährten Materialeigenschaften und das moderne Design. Die verbesserte Passform sorgt für ein bequemes Tragegefühl und gute Beweglichkeit bei der Arbeit. Der sportliche Schnitt und die Farbdesigns machen sie zudem vielseitig kombinierbar.

### Weitere praktische Details:

- Top Wärmeisolation bei hervorragender Atmungsaktivität
- Schutz vor Feuchtigkeit durch wasserabweisende Faserstruktur
- Bessere Sichtbarkeit dank Reflexstreifen am Rücken
- Geschützter Hauptreißverschluss mit grober Zahnung
- Wärmender Stehkragen mit Saum und Kinnschutz
- Brusttasche links mit seitlichem Eingriff und robustem Reißverschluss
- Zwei große Seitentaschen mit robusten Reißverschlüssen
- Reißverschlüsse mit KOX Pullern ausgestattet
- Innenliegende Erste-Hilfe-Tasche
- Verlängertes Rückenteil
- Armabschlüsse mit elastischen Bündchen
- Material: 60% Polyester, 40% Polyacryl
- Gewicht der Größe M: 720 g
- \*In den Größen S-XXL

	Best-Nr.	EURSt.
Gelb/Rot	XX76128-*	50,34
Orange/Schwarz	XX76129-*	50,34
Schwarz/Grau	XX76130-*	50,34
Grün/Schwarz	XX76127-*	50,34

→ \* Bitte beachten Sie bei Ihrer Bestellung die Größenangaben auf Seite 258.







### PSS X-treme Arctic Faserstrickjacke

Die Faserstrickjacke X-treme Arctic ist eine warme, isolierende Jacke mit innenliegendem Faserpelz. Das gestrickte Außenmaterial verleiht ein modernes Design. Orange und gelbe Farbvariante mit hoher Signalwirkung für bessere Sichtbarkeit. Die Luft im Strickgewirk hat eine isolierende Wirkung, da mehr Luft eingeschlossen werden kann. Die Kevlarbesätze an Schultern und Ellenbogen geben Stabilität an den stark beanspruchten Stellen.

#### Weitere praktische Details:

- Reflexpaspeln zur besseren Sichtbarkeit
- Optimales Taschenkonzept
- Verlängerter Rücken
- Zwei Brusttaschen
- Innenliegendes elastisches Armbündchen
- Material: Oberstoff: 100% Polyester / Verstärkung: 95% Nylon, 5% Polyester
- Gewicht der Größe M 900 g
- \*In den Größen S–3XL



	Best-Nr.	EURSt.
Orange/Grau	XX76115-*	100,00
Gelb/Rot	XX76116-*	100,00
Grün/Grau	XX71414-*	100,00
Grün meliert	XX71415-*	100,00

### PSS X-treme Nordic Strickweste

Die X-treme Nordic Weste ist eine ärmellose Alternative um den Körper während oder nach der Arbeit warm zu halten. Dank dem verwendeten Strickgewirk, in dem Luft als Isolator eingeschlossen ist, hat die Weste eine gute Isolationseigenschaft.

#### Weitere praktische Details:

- Wasserabweisende Kevlarbesätze im Schulterbereich
- Hoher Stehkragen mit Reißverschlussgarage
- Reflexpaspeln zur besseren Sichtbarkeit
- Verlängerter Rücken
- Zwei Brusttaschen
- Material: Oberstoff: 100% Polyester / Verstärkung: 95% Nylon, 5% Polyester
- Gewicht der Größe M 500 g
- \*In den Größen S–3XL



	Best-Nr.	EURSt.
Grau	XX76118-*	57,98
Grün meliert	XX76119-*	57,98

→ \* Bitte beachten Sie bei Ihrer Bestellung die Größenangaben auf Seite 258.

**Stehkragen (Softshell)**



Hohe Anordnung der Taschen

**PSS X-treme Shell Funktionsjacke**

Die X-treme Shell ist eine winddichte und wasserabweisende Funktionsjacke. Durch die Verwendung einer 3-Lagen Membrane ist der Isolationswert sehr hoch – perfekt für kältere Temperaturen. Dennoch wird durch die dampfoffene Struktur der Membrane eine bessere Atmungsaktivität wie bei einer reinen Regenjacken erzielt. Das strukturierte Funktionsmaterial erlaubt aufgrund der hohen Stretch-Eigenschaft eine perfekte Bewegungsfreiheit. Die feuchtigkeitsaktive Innenseite sorgt für einen hohen Tragekomfort. Abgerundet wird die Softshelljacke durch ein optimales Belüftungssystem mit netzunterlegte Ventilationsreißverschlüsse unter den Armen und der Rückseite.

**Weitere praktische Details:**

- 10.000 mm Wassersäule
- Belüftungsreißverschlüsse unter den Armen und am Rücken
- Hoher Stehkragen mit Kordelzug
- Reflexpaspeln zur besseren Sichtbarkeit
- Kevlarbesätze an Ellbogen und Schulterpartie
- Verstellbare Taillierung an der Jackeninnenseite
- Hohe Anordnung der Taschen zur Verwendung von Tragegurten
- Optimales Taschenkonzept
- Atmungsaktivität 4000 mg (4 l in 24 h)
- Material: Oberstoff: 100% Polyester / Futterstoff: 100% Polyester
- Gewicht der Größe M 650 g
- \*In den Größen S–3XL

	Best-Nr.	EURSt.
Rot/Gelb	XX76110-*	100,00
Rot/Schwarz	XX76111-*	100,00
Orange/Grau	XX76112-*	100,00

## KOX FUNKTIONSBEKLEIDUNG



AKTUELL IN  
KWF PRÜFUNG!



### KOX Fleecejacke Iso

Die KOX Funktionsjacke Iso ist die ideale zweite Lage über dem KOX Funktionsshirt bei kühleren Temperaturen. Auf der Innenseite besitzt sie eine angenehm weiche und wärmende Waffelfleece-Struktur, welche gleichzeitig eine gute Atmungsaktivität und Dampfdurchlässigkeit gewährleistet, um Überhitzung zu vermeiden. Der Elasthan-Anteil macht sie sehr dehnbar und ermöglicht eine maximale Bewegungsfreiheit. Die Schulterpartie ist mit einem robusten Besatz verstärkt. Der hohe Stehkragen schließt am Hals sauber ab und besitzt am Reißverschluss einen Kinnschutz. Der elastische Saum an Kragen, Ärmelenden und Bund sorgt für einen guten Sitz. Des Weiteren sind die Brusttasche sowie die seitlichen Einschubtaschen mit Reißverschlüssen ausgestattet.

### Weitere praktische Details:

- OEKO-TEX® Standard 100
- Kurzer Stehkragen mit Kinnschutz
- Brusttasche links
- Seitliche Einschubtaschen
- Material: Oberstoff: 92% Polyester, 8% Elasthan / Schulterbesatz: 100% Polyester
- Gewicht der Größe M 545 g
- \*In den Größen S–3XL

	Best-Nr.	EUR/St.
Schwarz/Grau	XX76122-*	37,73
Orange/Schwarz	XX76120-*	37,73
Gelb/Rot	XX76121-*	37,73

→ \* Bitte beachten Sie bei Ihrer Bestellung die Größenangaben auf Seite 258.



### KOX Funktionsshirt Langarm

Das KOX Funktionsshirt kombiniert einen modernen sportlichen Schnitt mit besten Stoffeigenschaften. Die QuickDry-Funktion für schnelle Trocknung sorgt in Verbindung mit dem Elasthan-Anteil im Stoff für maximale Bewegungsfreiheit und ein angenehmes Tragegefühl. Die antibakterielle Beschaffenheit reduziert die Geruchsbildung. Durch die glatte Struktur des Stoffes können Sägespäne schwer anhaften und auch leicht abgestreift werden.

#### Weitere praktische Details:

- OEKO-TEX® Standard 100
- UV-Schutz UPF 40+, EN13758-1:2002+A1:2006
- Brusttasche links
- Nahtloser Unterarmbereich
- Kurzer Stehkragen mit Kinnschutz
- Verlängerter Rücken
- Material: 87% Polyester, 13% Elasthan
- Gewicht der Größe M 245 g
- \*In den Größen S–3XL

	Best-Nr.	EURSt.
Grau/Schwarz	XX77182-*	25,13
Orange/Schwarz	XX77172-*	25,13
Gelb/Rot	XX77173-*	25,13



### KOX Funktionsshirt Kurzarm

Das KOX Funktionsshirt kombiniert einen modernen sportlichen Schnitt mit besten Stoffeigenschaften. Die QuickDry-Funktion für schnelle Trocknung sorgt in Verbindung mit dem Elasthan-Anteil im Stoff für maximale Bewegungsfreiheit und ein angenehmes Tragegefühl. Die antibakterielle Beschaffenheit reduziert die Geruchsbildung. Durch die glatte Struktur des Stoffes können Sägespäne schwer anhaften und auch leicht abgestreift werden.

#### Weitere praktische Details:

- OEKO-TEX® Standard 100
- UV-Schutz UPF 40+, EN13758-1:2002+A1:2006
- Brusttasche links
- Nahtloser Unterarmbereich
- Kurzer Stehkragen mit Kinnschutz
- Verlängerter Rücken
- Material: 87% Polyester, 13% Elasthan
- Gewicht der Größe M 200 g
- \*In den Größen S–3XL

	Best-Nr.	EURSt.
Grau/Schwarz	XX77181-*	23,45
Orange/Schwarz	XX77170-*	23,45
Gelb/Rot	XX77171-*	23,45

## ACCESSOIRES



### KOX Flatpeak Cap

Die moderne KOX Flatpeak Cap überzeugt mit ihrer frischen High-Profile Optik im KOX Style. Das X-Logo vorne mittig in schwarzem 3D Stick ist ein echter Hingucker. Größenregulierung durch „click & snap“ Verschluss. Material: 100% Baumwolle.

	Best-Nr.	EURSt.
Weiß/Schwarz	XX72513	16,72



### KOX Classic Cap

Schwarze KOX Cap im klassischen Design, mit X-Logo vorne seitlich in schwarzem 3D Stick. Der Oberstoff aus gebürsteter Baumwolle macht sie angenehm griffig. Metallclipverschluss in mattsilber mit gestickter Öse. Material: 100% Baumwolle.

	Best-Nr.	EURSt.
Schwarz	XX72515	12,52



### KOX Cord Cap

Hellgraue KOX Cap im klassischen Design, mit X-Logo vorne seitlich in schwarzem 3D Stick. Mit Oberstoff aus flauschigem Feincord. Metallclipverschluss in mattsilber mit Metallöse. Material: 100% Baumwolle.

	Best-Nr.	EURSt.
Hellgrau/Weiß	XX72516	14,20



### KOX Beanie

Die rot melierte KOX Beanie Mütze sorgt nicht nur für einen angenehm warmen Kopf, sondern auch für einen unverwechselbaren Look. Mit modernem Schnitt – geht nur bis kurz über die Ohren. Einheitsgröße, Mützenhöhe 17 cm. Material: 100% Polyacryl.

	Best-Nr.	EURSt.
Rot meliert	XX72518	8,32

Weitere Caps und Mützen online: [www.kox.eu](http://www.kox.eu)





### KOX Knit Cap Beanie

Die graue KOX Strickmütze überzeugt mit flauschig weichem Griff und höchstem Tragekomfort. Ihr klassisches Design macht sie zu einem echten Allrounder der einfach immer passt. Einheitsgröße, Mützenhöhe 23 cm. Material: 100% Polyacryl.

	Best-Nr.	EURSt.
Anthrazit/Hellgrau	XX72519	10,00



### PSS Strickmütze mit Fleece-Innenrand

Die PSS Strickmütze ist ein besonderer Hingucker. Gestrickte Ringeln in unübersehbar leuchtenden Farben. Dank breitem Fleece-Innenrand ist die Mütze an den Ohren warm und kuschelig. Einheitsgröße. Material: Oberstoff: 51% Wolle, 47 % Polyacryl, 2% Elasthan / Futterstoff: 100% Polyester

	Best-Nr.	EURSt.
Gelb/Rot	XX72520-01	31,93
Orange/Grau	XX72520-02	31,93



### JOBMAN 8001 Beanie

Strickmütze mit Umschlag. Die Kombination aus reflektierendem und normalem Garn sorgt für einen Misch- und Aufhellungseffekt mit reflektierendem Look. Reflektierendes Jobman-Etikett an der Vorderseite aufgenäht. Einheitsgröße. Material: 100% Acryl.

	Best-Nr.	EURSt.
Schwarz	XXJB8001S	15,04



### JOBMAN 9691 Helmmütze

Helmmütze aus eng anliegendem Coolmax® Gewebe. Bietet effektiven Feuchtigkeitstransport und hält Sie warm und trocken unter der Helmschale. Waschmaschinenfest. Einheitsgröße. Material: 100% Polyester Coolmax®.

	Best-Nr.	EURSt.
Schwarz	XXJB9691S	15,88



### JOBMAN 9690 Schlauchschal

Bandana mit vielen Einsatzmöglichkeiten, z.B. als Schal, Kragen oder Mütze. Reflektierende Details. Einheitsgröße. Material: 70% Merinowolle, 30% Viskose.

	Best-Nr.	EURSt.
Grau, 27 x 22 cm	XXJB9690G-00	20,08



### KOX Multifunktionsstuch von Buff

Der Alleskönner: Zaubern Sie aus Ihrem Buff-Tuch im Handumdrehen z.B. ein Stirnband, eine Sturmhaube, eine Mütze, ein Piratentuch, einen Schal, ein Haarband, usw. Textiles Schlauchtuch aus dehnbarem, nahtlosem, hochwertigem, atmungsaktivem Microfaserstoff. Perfekt für alle Sportarten und Freizeitbeschäftigungen. Material: 100% Microfaser aus recyceltem PET.

	Best-Nr.	EURSt.
Schwarz/Blau, 53 x 24,5 cm	XXP030	10,84

## KOX Gürtel

Universalgröße, Gesamtlänge ca. 140 cm, Breite 4 cm stufenlos einstellbar. Material: 100% Polyester, Metallschnalle.



	Best-Nr.	EURSt.
Dunkelblau	XX72510	8,32



## PSS Gürtel

Der PSS Gürtel ist mit einer praktischen Klemmschnalle ausgestattet. Er ist 3,8 cm breit und an der Schnalle individuell kürzbar. Allergiker geeignet. Produktion in Deutschland. Material: 100% Polyester / Schließe und Endstück: 100% Polyamid.

		Best-Nr.	EURSt.
<b>Orange</b>	Gesamtlänge 120 cm	XX72521-01	16,72
	Gesamtlänge 140 cm	XX72521-02	17,23
<b>Schwarz</b>	Gesamtlänge 120 cm	XX72522-01	16,72
	Gesamtlänge 140 cm	XX72522-02	17,23
<b>Gelb</b>	Gesamtlänge 120 cm	XX72523-01	16,72
	Gesamtlänge 140 cm	XX72523-02	17,23



## JOBMAN 9282 Stretch Gürtel

Stretch für zusätzlichen Komfort. Kunststoffschnalle reduziert das Risiko, Kratzer zu verursachen. Gürtelbreite 3,5 cm. Die Gesamtlänge 110 cm ist für einen max. Bauchumfang von 90 cm. Die Gesamtlänge 140 cm ist für einen max. Bauchumfang von 120 cm. Material: 100% Polyester.

		Best-Nr.	EURSt.
<b>Orange</b>	90 cm	XXJB9282O-90	13,36
	120 cm	XXJB9282O-120	13,36
<b>Schwarz</b>	90 cm	XXJB9282S-90	13,36
	120 cm	XXJB9282S-120	13,36
<b>Dunkelgrau</b>	90 cm	XXJB9282G-90	13,36
	120 cm	XXJB9282G-120	13,36
<b>Navy</b>	90 cm	XXJB9282N-90	13,36
	120 cm	XXJB9282N-120	13,36









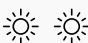

Weitere Caps und Mützen online: [www.kox.eu](http://www.kox.eu)





## KOX SOCKS – VON EISKALT BIS HEISS

DIE NEUEN KOX SOCKEN FÜR DEN RICHTIGEN TRAGEKOMFORT ZUR RICHTIGEN JAHRESZEIT

  = STARK WÄRMEND für sehr kalte Temperaturen	  = WÄRMEND für kalte Temperaturen	  = ALLROUND ganzjährig, für kalte bis warme Temperaturen	  = ROBUST/LUFTIG für warme Temperaturen	  = ATMUNGSAKTIV/LEICHT für sehr warme Temperaturen
---	--	---	--	---

An der farblichen Markierung von rot über grün bis blau auf der Innenseite des Sockenbundes unterscheiden Sie ganz einfach den jeweiligen Temperatur-Einsatzbereich und können somit direkt das passende Modell erkennen.

All unsere Socken werden nach dem Produktionsprozess bereits einmal vorgewaschen, um die Formstabilität für unsere Kunden sicherzustellen. Kein Frieren, kein Schwitzen, sondern ein angenehmes Körpergefühl unterstützt Ihre Leistungsfähigkeit über Stunden hinweg. Der verstärkte Zehen- und Fersenbereich sorgt für maximalen Komfort und Haltbarkeit. Die zusätzlich unterstützten Fußzonen und Kompressionen für mehr Stabilität.

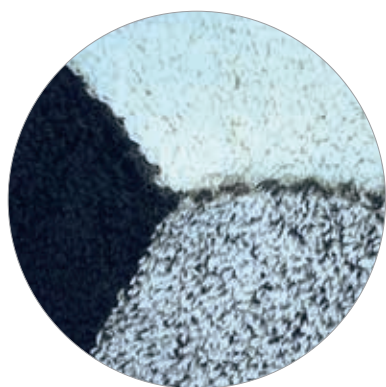


Made in Sweden





X-Logo auf der Rückseite



Innenseite mit Frotteestrick



Farbiger Sockenbund



### KOX Merino Heavy Socken

Unser wärmstes Model KOX Socks Merino Wool Heavy, mit einem hohen Anteil an Merinowolle, trotz selbst sehr kalten Temperaturen. Die gesamte Socke ist aus hohem Frotteestrick gearbeitet und bietet eine optimale Wärmeisolation, damit die Füße den ganzen Tag vor intensiver Kälte geschützt sind. Das hohe Volumen des Gestrickes füllt auch Stiefel und schwere Arbeitsschuhe für einen hohen Tragekomfort komfortabel aus.

#### Weitere praktische Details:

- Elastischer und formstabiler Sockenbund
- Kompletter Schaft aus dichtem Frotteestrick, für eine angenehme Polsterung
- Kompressionsband im Vorfuß für mehr Stabilität
- Gestrickte Verstärkung im Zehen-, Fersen- und Achillessehnenbereich für extra lange Haltbarkeit
- Minimale Zehennaht zur Vermeidung von Reibung
- Schafthöhe ca. 28 cm
- Material: 54% Merinowolle, 30% Acryl, 12% Lycra, 4% Polyamid
- \*In den Größen 37–48

	Best-Nr.	EURSt.
Gr. 37–39	XX77310-37	16,72
Gr. 40–42	XX77310-40	16,72
Gr. 43–45	XX77310-43	16,72
Gr. 46–48	XX77310-46	16,72

= STARK WÄRMEND



### KOX Wool Mid Socken

Die wärmenden und robusten KOX Socks Wool sind die hervorragende Wahl für den intensiven Einsatz bei kalten Temperaturen. Der Mix aus geprüfter Wolle und stabilem Polyamid bietet auch nach längerer Zeit noch beste Trageigenschaften und eine gute Isolation vor Kälte, ohne den Fuß überhitzen zu lassen. Diese Socken sind der perfekte Begleiter für die kalte Jahreszeit.

#### Weitere praktische Details:

- Schafthöhe Mid ca. 22 cm
- Schafthöhe Long ca. 40 cm
- Material Mid: 60% Wolle, 35% Polyamid, 5% Lycra
- Material Long: 56% Wolle, 38% Polyamid, 6% Lycra
- \*In den Größen 37–48

		Best-Nr.	EURSt.
<b>KOX Wollsocken Mid</b>	Gr. 37–39	XX77308-37	12,52
	Gr. 40–42	XX77308-40	12,52
	Gr. 43–45	XX77308-43	12,52
	Gr. 46–48	XX77308-46	12,52
<b>KOX Wollsocken Long</b>	Gr. 37–39	XX77309-37	14,20
	Gr. 40–42	XX77309-40	14,20
	Gr. 43–45	XX77309-43	14,20
	Gr. 46–48	XX77309-46	14,20

= WÄRMEND



### KOX Coolmax Socken

Die KOX Socks Coolmax sind ein starker und strapazierfähiger Begleiter bei der Arbeit und in der Freizeit. Der bewährte Mix aus Coolmax und Wolle kombiniert wärmende und kühlende Eigenschaften für den ganzjährigen Einsatz in einem breiten Temperaturbereich. Auch wenn die Bedingungen und Tätigkeiten über den Tag öfter wechseln, sind diese Socken als "Allrounder" dafür bestens geeignet.

#### Weitere praktische Details:

- Schafthöhe Mid ca. 22 cm
- Schafthöhe Long ca. 40 cm
- Material Mid: 55% Coolmax, 20% Wolle, 20% Polyamid, 5% Lycra
- Material Long: 58% Coolmax, 20% Polyamid, 15% Wolle, 7% Lycra
- \*In den Größen 37–48

		Best-Nr.	EURSt.
<b>KOX Coolmax Mid</b>	Gr. 37–39	XX77306-37	10,84
	Gr. 40–42	XX77306-40	10,84
	Gr. 43–45	XX77306-43	10,84
	Gr. 46–48	XX77306-46	10,84
<b>KOX Coolmax Long</b>	Gr. 37–39	XX77307-37	12,52
	Gr. 40–42	XX77307-40	12,52
	Gr. 43–45	XX77307-43	12,52
	Gr. 46–48	XX77307-46	12,52

= ALLROUND



### KOX Merino Light Socken

Die langlebigen KOX Socks Merino Wool Light bieten durch den hohen Anteil an Merinowolle beste Trageeigenschaften auch bei warmen Temperaturen. Die komplette Socke ist für eine gute Kompressionsfunktion zusätzlich mit Polyamid und Lycra verstärkt. Somit wird das angenehme Tragegefühl der Wolle mit hoher Widerstandsfähigkeit kombiniert.

#### Weitere praktische Details:

- Schafthöhe ca. 20 cm
- Material: 47% Merinowolle, 40% Polyamid, 13% Lycra
- \*In den Größen 37–48

	Best-Nr.	EURSt.
Gr. 37–39	XX77305-37	9,16
Gr. 40–42	XX77305-40	9,16
Gr. 43–45	XX77305-43	9,16
Gr. 46–48	XX77305-46	9,16

= ROBUST/LUFTIG



### KOX Dryarn Socken

Die leichten und robusten KOX Socks Dryarn verfügen über eine besonders gute Atmungsaktivität bei sehr warmen Temperaturen. Der hohe Anteil an ultraleichtem Dryarn ermöglicht einen hervorragenden Feuchtigkeitstransport, der auch in moderner Funktionsbekleidung genutzt wird. Deshalb sind sie sowohl für intensive Arbeitseinsätze, als auch für die Freizeit bestens geeignet.

#### Weitere praktische Details:

- Schafthöhe ca. 20 cm
- Material: 47% Dryarn, 43% Polyamid, 10% Lycra
- \*In den Größen 37–48

	Best-Nr.	EURSt.
Gr. 37–39	XX77304-37	8,32
Gr. 40–42	XX77304-40	8,32
Gr. 43–45	XX77304-43	8,32
Gr. 46–48	XX77304-46	8,32

= ATMUNGSAKTIV/LEICHT

## ERSTE HILFE



### GRAMM medical SPECIAL Land- und Forstwirtschaft DIN 13 157 Verbandkoffer

Schlag- und bruchfest, mobil und stationär einsetzbar. Inneneinteilung verstellbar, mit Wandhalterung und Gummidichtung, Verschluss verplombbar. Material: ABS Kunststoff, Farbe: orange, Inhalt DIN 13 157 und Spezialfüllung Land- und Forstwirtschaft.

	Best-Nr.	EURSt.
330 x 420 x 150 mm, 5,26 kg	XX73535-00	104,96

#### Verbandstofffüllung für SPECIAL DIN 13 157

Verbandstofffüllung nach DIN 13 157 + Spezialfüllung Land- & Forstwirtschaft

	Best-Nr.	EURSt.
240 x 220 x 165 mm, 1,6 kg	XX73535-01	92,35



### GRAMM medical SAN DIN 13 169 Verbandkoffer

Schlag- und bruchfester Verbandkoffer aus ABS-Kunststoff, ausgestattet nach DIN 13 169, mit Wandhalterung und Gummidichtung, verstellbare Inneneinteilung, mobil und stationär einsetzbar, Verschluss verplombbar. Orangefarben mit Erste-Hilfe-Symbol und Aufschrift „Erste Hilfe“. Material: ABS-Kunststoff.

	Best-Nr.	EURSt.
240 x 340 x 120 mm, 2,6 kg	XX73534-00	52,86

#### Verbandstofffüllung für SAN DIN 13 169

Verbandstofffüllung nach DIN 13 169. Im Polybeutel.

	Best-Nr.	EURSt.
250 x 80 x 320 mm, 1,03 kg	XX73534-01	26,81



### GRAMM medical DOMINO DIN 13 157 Verbandkoffer

Schlag- und bruchfester Verbandkoffer aus ABS-Kunststoff, ausgestattet nach DIN 13 157, mit Wandhalterung und Gummidichtung, verstellbare Inneneinteilung, mobil und stationär einsetzbar, Verschluss verplombbar. Orangefarben mit Erste-Hilfe-Symbol und Aufschrift „Erste Hilfe“. Material: ABS-Kunststoff.

	Best-Nr.	EURSt.
200 x 280 x 115 mm, 1,8 kg	XX73533-00	34,37

### Verbandstofffüllung für DOMINO 13 157

Verbandstofffüllung nach DIN 13 157. Im Polybeutel.

	Best-Nr.	EURSt.
160 x 60 x 240 mm, 0,62 kg	XX73532-01	15,88



### ACTIOMEDIC® MINI DIN 13 157 Verbandkasten

Kompakter Verbandkasten aus Kunststoff, ausgestattet nach DIN 13 157, mit Wandhalterung, für den stationären Einsatz. Material: Kunststoff, orangefarben, Inhalt DIN 13 157.

	Best-Nr.	EURSt.
180 x 260 x 85 mm, 0,96 kg	XX73532-00	17,56

### Verbandstofffüllung für DOMINO 13 157

Verbandstofffüllung nach DIN 13 157. Im Polybeutel.

	Best-Nr.	EURSt.
160 x 60 x 240 mm, 0,62 kg	XX73532-01	15,88



### KOX Erste-Hilfe-Set „Forstwirtschaft“

Kleine praktische Reißverschlusstasche zur ersten Selbstversorgung. Inhalt: 2 Verbandpäckchen, 10 Pflasterstrips, 5 Fingerkuppenpflaster, 5 Fingerpflaster, 2 Paar Einmalhandschuhe, 2 Wundreinigungstücher und 1 Zeckenpinzette.

	Best-Nr.	EURSt.
100 x 150 x 25 mm, 0,09 kg	XX9522	6,64



### GRAMM medical Outdoor-Verbandtasche

Handliches Erste-Hilfe-Set in einer geräumigen Tasche für alle Outdoor-aktivitäten. Praktische Klettaschen auf der Rückseite zur Befestigung an Rucksack, Tasche etc.

Inhalt: 1 Zeckenzange, 1 Kühlkomresse, 1 Kombi-Pflasterset, Wund-schnellverbände, 1 Schere, 1 Verbandpäckchen DIN 13 151-M, 1 Fixierbinde, Einmalhandschuhe, 1 Rettungs-decke, 2 Kompressen 10 x 10 cm, 5 Vliestücher, 1 Rolle Heftpflaster, 2 Blasenpflaster.

	Best-Nr.	EURSt.
120 x 150 x 55 mm, 0,33 kg	XX73530-00	13,36



### ACTIOMEDIC® EasyAid Pflasterspender mit Füllung Standard I

Pflasterspender aus hochwertigem Kunststoff für die Wandmontage. Inkl. Montagematerial. Leichte und hygienische Entnahme der Pflaster mit nur einer Hand. Transparenter Klappdeckel für schnellen und einfachen Zugriff. Inhalt: 30x AQUATIC Pflasterstrips (19 x 72 mm), 30x AQUATIC Pflasterstrips (19 x 72 mm), 30x ELASTIC Pflasterstrips (19 x 72 mm).

		Best-Nr.	EURSt.
<b>EasyAid Pflasterspender mit Füllung</b>		XX73539	22,60
<b>EasyAid AQUATIC Nachfüllpackung - 30 St.</b>	19 x 72 mm	XX73539-01	3,35
<b>EasyAid ELASTIC Nachfüllpackung - 30 St.</b>	19 x 72 mm	XX73539-02	3,35
<b>EasyAid ELASTIC Nachfüllpackung - 15 St.</b>	Fingerkuppenpflaster	XX73539-03	3,35



### ACTIOMEDIC® ELASTIC Wundschnellverband

Individuell zuschneidbarer Wundschnellverband im Spenderkarton. Elastisch, hautfreundlich und atmungsaktiv. Material: Textilgewebe.

		Best-Nr.	EURSt.
<b>Beige</b>	8 cm x 5 m	XX73529-01	8,32



### ACTIOMEDIC® ELASTIC Pflasterset

Elastische, hypoallergene und luftdurchlässige Pflasterstrips, einzeln eingesiegelt. Material: Textil, Inhalt 10 Pflasterstrips 19 x 72 mm, 10 Pflasterstrips 25 x 72 mm, 10 Fingerverbände 12 x 2 cm, 10 Fingerkuppenverbände ca. 43 x 68 mm, 10 Fingergelenkverbände ca. 38 x 75 mm.

		Best-Nr.	EURSt.
<b>Beige</b>	Versch. Größen	XX73529-00	5,80



### ACTIOMEDIC® AQUATIC Schnellverband

Selbsthaftender, wasserabweisender und elastischer Schnellverband. Klebt nur auf sich selbst und nicht auf der Haut. Dadurch leicht und schmerzfrei wieder zu entfernen. Anschmiegsam und leicht abreißbar. Für alle kleinen Fingerverletzungen geeignet.

		Best-Nr.	EURSt.
<b>Beige</b>	3 cm x 7 m	XX73527-01	4,96
<b>Blau</b>	3 cm x 7 m	XX73527-00	4,96



### GRAMM medical Kälte-Sofortkomresse

Durch Druck selbstaktivierbare Kälte-Komresse für die schnelle Kühlung unterwegs, einmal verwendbar, Anwendungshinweise auf der Verpackung. Kühldauer ca. 10-12 min. je nach Außentemperatur.

	Best-Nr.	EURSt.
13 x 10 cm	XX73538-01	1,67
15 x 17 cm	XX73538-02	2,51



### ACTIOMEDIC® Augenspülflasche

Sterile Augenspülflasche mit Natriumchloridlösung 0,9 %. Entspricht DIN 15 154-4, zum Ausspülen von Fremdkörpern, z.B. Holz- und Metallsplinter, Späne, Staub, Schmutz, für den mobilen Einsatz mit ergonomischem Spülkopf und Staubkappe. Haltbarkeit: 3 Jahre. Flaschen mit Einmalverschluss nach Aufbrechen nicht wiederverschließbar.

	Best-Nr.	EURSt.
250 ml (ca. 2,5 min Spülzeit)	XX73536-01	8,32
500 ml (ca. 5 min Spülzeit)	XX73536-02	11,68



### GRAMM medical Lederfingerlinge 4er-Pack

Mit schwarzem Befestigungsband. Universalgröße. Material: Leder/Baumwolle. Lieferumfang 4 Stück.

	Best-Nr.	EURSt.
Schwarz	XX73528-00	4,96



### GRAMM medical Gürteltasche für 250 ml Augenspülflaschen

Praktische Gürteltasche mit Klettverschluss und Befestigungslaschen für den mobilen Einsatz. Schützt vor Verschmutzungen. Im Notfall leicht und schnell zu öffnen. Ohne Inhalt.

	Best-Nr.	EURSt.
Grün, 20 x 7 cm	XX73537-00	9,16

# Ihr Einkauf ohne Risiko

## Ihre Bestellung wird prompt und schnell bearbeitet

KOX liefert an jede gültige Adresse in Deutschland per Post. Unsere Angaben auf der Webpage sowie in den Katalogen sind grundsätzlich unverbindlich. Wir bemühen uns aber auch bei ausverkauften Artikeln, eine in Preis und Qualität mindestens gleichwertige Ware anzubieten. Bei in solchen Fällen eventuell notwendigen Teillieferungen, tragen wir die dadurch entstehenden zusätzlichen Versandkosten.

## Wir sind für Sie da

Unsere freundliche Bestellannahme erreichen Sie telefonisch montags bis freitags von 7:00 Uhr bis 18:00 Uhr. Außerdem sind wir per E-Mail (info@kox-harvester.eu) oder im Internet (www.kox.eu) für Sie da.

## Das sind Ihre Versandkosten

Die Kosten für Porto und Verpackung im Inland betragen pro Bestellung EUR 4,16 (EUR 4,95 mit MwSt.) Preise für den Palettenversand können abweichen. Bitte erfragen Sie die Portopreise für Lieferungen ins Ausland unter Tel.: 0711. 300 33-300. Die Lieferung kann in mehreren Paketen erfolgen, wenn dies wegen des Warenvolumens, des Warengewichts oder der Beschaffenheit der Ware erforderlich ist.

## Zahlung

Uns bekannte Kunden (inkl. Ämter und Behörden) beliefern wir gegen offene Rechnung – sofern nichts anderes vereinbart – innerhalb von 14 Tagen zahlbar. Kaufpreis und Versandkosten sind ohne Abzug per Bankeinzug, Vorkasse, PayPal, Kreditkarte oder Nachnahme zu bezahlen. Bei Zahlung per Nachnahme fallen zusätzlich EUR 2,- als Nachnahmeüberweisungsgebühr der DHL (Deutsche Post) an. Bei Lieferungen per Nachnahme muss der Nachnahmebetrag bar an die Mitarbeiter der DHL (Deutsche Post) bezahlt werden. SEPA-Lastschriftverfahren: Mit Abgabe der Bestellung erteilen Sie uns ein SEPA-Lastschriftmandat. Über das Datum der Kontobelastung werden wir Sie informieren (sog. Prenotification). Mit Einreichung des SEPA-Lastschriftmandats fordern wir unsere Bank zur Einleitung der Zahlungstransaktion auf. Die Zahlungstransaktion wird automatisch durchgeführt und Ihr Konto belastet. Dies gilt auch für telefonisch aufgegebenen Aufträge.

## Preise

Seit 01.01.2022 gelten alle im Internet und Katalog 2022 genannten Preise. Alle früheren Kataloge und Prospekte sowie deren Preise werden ungültig. Unser Katalog gilt bis zum Erscheinen eines neueren Kataloges, längstens aber bis 31. Dezember 2022. Wir behalten uns vor, die abgedruckten Preise auch unterjährig zu verändern, sofern es zu Preisanpassungen unserer Vorlieferanten kommt. Sie können die aktuellen Preise jeder Zeit auf www.kox.eu erfahren.

## Transportschäden

Sollten Sie Transportschäden an der Verpackung der Ware bei der Zustellung feststellen, verweigern Sie bitte die Annahme und informieren Sie uns schnellstmöglich. Sonstige offensichtliche Transportschäden sind spätestens innerhalb von 3 Tagen nach Erhalt der Ware uns gegenüber geltend zu machen.

## Gefahrübergang

Unsere Lieferungen erfolgen EX WORKS – EXW (Incoterms 2010). Ist die Versendung der Ware vereinbart, geht die Gefahr des zufälligen Untergangs und der zufälligen Verschlechterung der Ware – auch wenn wir die Lieferung vornehmen oder die Versandkosten übernommen haben - mit ihrer Absendung, spätestens mit Verlassen unseres Werks oder Lagers auf den Kunden über. Versandart, -weg und -Verpackung werden mangels schriftlicher Weisung des Kunden nach unserem Ermessen gewählt.

## Rücksendung von Waren

Für die Rücksendung von Waren verwenden Sie bitte den im Paket befindlichen Retourenschein. Kleben Sie diesen auf Ihr Paket und geben es bei der DHL (Deutsche Post) ab. Dadurch entstehen für Sie keine Portokosten. Notieren Sie bitte auf der dem Paket beiliegenden Retourenkarte, die Sie der Rücksendung beifügen, ob Sie einen Umtausch wünschen oder den Kaufpreis zurück erhalten wollen.

Wir tragen die Kosten der Rücksendung der Waren, die normal mit der Post zurückgesandt werden können. Für Waren, die aufgrund ihrer Beschaffenheit nicht normal mit der Post zurückgesandt werden können bitten wir um vorherige Kontaktaufnahme. Hier betragen etwaige Kosten ca. 60 EUR.

## Verpackung

Die Verpackung ist auf die jeweilige Ware abgestimmt. Falls Sie diese Ware einschicken wollen, ist die Originalverpackung ein sehr guter Schutz vor Transportschäden. Wir empfehlen daher, die Originalverpackung für solche Fälle aufzubewahren.

## Datenschutz

Sie haben jederzeit das Recht, über die zu Ihrer Person gespeicherten Daten, deren Herkunft und Empfänger sowie den Zweck der Datenverarbeitung informiert zu werden, die Daten zu korrigieren und deren Löschung zu verlangen. Ihre personenbezogenen Daten erheben, verarbeiten und nutzen wir nur für die Durchführung des Vertrags, insbesondere für die Abrechnung.

Wir als verantwortliche Stelle verarbeiten auf Grundlage von Artikel 6 (1) (f) der Datenschutz-Grundverordnung (auch mit Hilfe von Dienstleistern) Ihre Daten, um Ihnen Informationen und Angebote von uns zuzusenden. Des Weiteren arbeiten wir mit Creditreform Boniversum GmbH bei Vertragsabschlüssen zusammen auf Grundlage der EU-DSGVO. Ausführliche Infos zur Verarbeitung Ihrer Daten und Rechte finden sie unter [www.kox-direct.de/AGB](http://www.kox-direct.de/AGB)

Wenn Sie Fragen zu der Verarbeitung Ihrer personenbezogenen Daten haben, stehen wir Ihnen gerne zur Verfügung.

## Allgemeine Geschäftsbedingungen der Oregon Tool GmbH für den Geschäftsbereich KOX, Stand 01/2022:

### 1. Geltungsbereich, Verbraucher, Unternehmer

1.1. Diese Geschäftsbedingungen der Oregon Tool GmbH - Geschäftsbereich KOX ("KOX") gelten sowohl gegenüber Kunden, die Verbraucher sind, als auch gegenüber Unternehmern sowie gegenüber juristischen Personen des öffentlichen Rechts und öffentlich-rechtlichem Sondervermögen. Ein Verbraucher ist (§ 13 BGB) jede natürliche Person, die ein Rechtsgeschäft zu einem Zweck abschließt, der überwiegend weder ihrer gewerblichen noch ihrer selbständigen beruflichen Tätigkeit zugerechnet werden kann. Unternehmer ist (§ 14 BGB) eine natürliche oder juristische Person oder eine rechtsfähige Personengesellschaft, die bei Abschluss eines Rechtsgeschäfts in Ausübung ihrer gewerblichen oder selbständigen beruflichen Tätigkeit handelt.

1.2. Ist der Kunde Unternehmer, gelten für sämtliche – auch zukünftigen – Lieferungen und Leistungen ausschließlich diese Allgemeinen Geschäftsbedingungen. Abweichende oder zusätzliche Bedingungen, insbesondere allgemeine Geschäftsbedingungen des Kunden gelten nicht, unabhängig davon, ob sie von KOX ausdrücklich zurückgewiesen wurden oder nicht. Dies gilt auch dann, wenn KOX in Kenntnis von anderen Geschäftsbedingungen eine Lieferung vorbehaltlos ausführt.

### 2. Zustandekommen des Vertrags

2.1. Die Angebote von KOX, sowie die Angaben auf der Webpage und in den Katalogen, sind unverbindlich. Insbesondere behält sich KOX die jederzeitige Änderung der Angebote und des Katalogs vor. Sollte ein Angebot von KOX ausdrücklich schriftlich als verbindlich gekennzeichnet sein, ist dieses für zehn Werktage ab Angebotsdatum bindend.

2.2. Beim Einkauf über den Online-Shop von KOX gibt der Kunde mit Anklicken des Buttons "Jetzt zahlungspflichtig bestellen" ein verbindliches Kaufangebot ab. Vor Abgabe der Bestellung werden dem Kunden die Bestelldaten in einer Übersicht angezeigt. Der Kunde kann die Bestelldaten ändern, indem er in der Leiste oberhalb der Bestellübersicht den jeweiligen Bestellschritt anklickt. Die Bestellung kann jedoch nur aufgegeben werden, wenn der Kunde die Geltung dieser Allgemeinen Geschäftsbedingungen akzeptiert hat, indem er bei der entsprechenden Check-Box durch Anklicken ein Häkchen gesetzt hat. Die Allgemeinen Geschäftsbedingungen können über die Funktion "Drucken" ausgedruckt und über die Funktion "Speichern" gespeichert werden.

Die Bestätigung des Eingangs der Bestellung erfolgt unmittelbar nach dem Absenden der Bestellung durch eine automatisierte E-Mail an die vom Kunden angegebene E-Mail-Adresse. Die Eingangsbestätigung enthält nochmals alle Bestelldaten und kann vom Kunden ausgedruckt oder gespeichert werden. Die Eingangsbestätigung stellt keine Annahme des Kaufangebots dar. Der Kaufvertrag kommt erst durch die Annahme des Angebots durch KOX zustande, die dem Kunden mit einer gesonderten E-Mail übersandt wird.

2.3. Im Übrigen sind die Bestellungen von KOX erst angenommen, wenn KOX sie bestätigt hat. Die Ausführung der Lieferung, der Zugang eines Lieferscheins oder einer Rechnung beim Kunden gelten ebenfalls als Bestätigung.

2.4. Der Vertragsabschluss steht unter dem Vorbehalt der Belieferung durch Lieferanten von KOX. Dies gilt nicht, wenn KOX die Nichtbelieferung zu vertreten hat, insbesondere wenn kein kongruentes Deckungsgeschäft abgeschlossen wurde. KOX wird den Kunden über die Nichtverfügbarkeit der Ware unverzüglich informieren und eine schon erbrachte Gegenleistung unverzüglich zurückerstatten.

### 3. Widerrufsrecht für Verbraucher

Verbrauchern steht ein Widerrufsrecht nach folgender Maßgabe zu:

#### Widerrufsbelehrung

Sie haben das Recht, binnen vierzehn Tagen ohne Angabe von Gründen diesen Vertrag zu widerrufen.

Die Widerrufsfrist beträgt vierzehn Tage ab dem Tag, an dem Sie oder ein von Ihnen benannter Dritter, der nicht der Beförderer ist, die Waren in Besitz genommen haben bzw. hat.

Um Ihr Widerrufsrecht auszuüben, müssen Sie uns (Oregon Tool GmbH, KOX - Partner in Forst und Garten, Lise-Meitner-Straße 4, 70736 Fellbach, Telefon: 0711. 300 33-300, Telefax: 0711. 33 300-399, E-Mail: [info@kox-harvester.eu](mailto:info@kox-harvester.eu)) mittels einer eindeutigen Erklärung (z.B. ein mit der Post versandter Brief, Telefax oder E-Mail) über Ihren Entschluss, diesen Vertrag zu widerrufen, informieren. Sie können das Muster-Widerrufsformular oder eine andere eindeutige Erklärung auch auf unserer Webseite [www.kox.eu/de/widerruf](http://www.kox.eu/de/widerruf) elektronisch ausfüllen und übermitteln. Machen Sie von dieser Möglichkeit Gebrauch, so werden wir Ihnen unverzüglich (z.B. per E-Mail) eine Bestätigung über den Eingang eines solchen Widerrufs übermitteln.

Zur Wahrung der Widerrufsfrist reicht es aus, dass Sie die Mitteilung über die Ausübung des Widerrufsrechts vor Ablauf der Widerrufsfrist absenden.

#### Folgen des Widerrufs

Wenn Sie diesen Vertrag widerrufen, haben wir Ihnen alle Zahlungen, die wir von Ihnen erhalten haben, einschließlich der Lieferkosten (mit Ausnahme der zusätzlichen Kosten, die sich daraus ergeben, dass Sie eine andere Art der Lieferung als die von uns angebotene, günstigste Standardlieferung gewählt haben), unverzüglich und spätestens binnen vierzehn Tagen ab dem Tag zurückzahlen, an dem die Mitteilung über Ihren Widerruf dieses Vertrags bei uns eingegangen ist. Für diese Rückzahlung verwenden wir dasselbe Zahlungsmittel, das Sie bei der ursprünglichen Transaktion eingesetzt haben, es sei denn, mit Ihnen wurde ausdrücklich etwas anderes vereinbart; in keinem Fall werden Ihnen wegen dieser Rückzahlung Entgelte berechnet. Wir können die Rückzahlung verweigern, bis wir die Waren wieder zurückerhalten haben oder bis Sie den Nachweis erbracht haben, dass Sie die Waren zurückgesandt haben, je nachdem, welches der frühere Zeitpunkt ist.



# Ihr Einkauf ohne Risiko

Sie haben die Waren unverzüglich und in jedem Fall spätestens binnen vierzehn Tagen ab dem Tag, an dem Sie uns über den Widerruf dieses Vertrags unterrichten, an uns zurückzusenden oder zu übergeben. Die Frist ist gewahrt, wenn Sie die Waren vor Ablauf der Frist von vierzehn Tagen absenden. Sie tragen die unmittelbaren Kosten der Rücksendung der Waren. Sie müssen für einen etwaigen Wertverlust der Waren nur aufkommen, wenn dieser Wertverlust auf einen zur Prüfung der Beschaffenheit, Eigenschaften und Funktionsweise der Waren nicht notwendigen Umgang mit ihnen zurückzuführen ist.

## Ausschluss des Widerrufsrechts

Das Widerrufsrecht besteht gemäß § 312g Abs. 2 Nr. 1. BGB nicht für Waren nach Kundenspezifikation, d.h. für Waren, für deren Herstellung eine individuelle Auswahl oder Bestimmung durch den Verbraucher maßgeblich ist. Dies ist beispielsweise bei für den Verbraucher personalisierter Ware der Fall.

## 4. Gefahrübergang und Lieferung

4.1. Ist der Kunde Verbraucher, geht die Gefahr auf ihn über, sobald die Lieferung an ihn übergeben wurde.

4.2. Ist der Kunde Unternehmer, geht die Gefahr auf ihn über, sobald KOX die Lieferung an den Spediteur, den Frachtführer oder der sonst zur Ausführung der Versendung bestimmten Person oder Anstalt ausgeliefert haben.

4.3. Sollten nicht alle bestellten Waren vorrätig sein, ist KOX zu Teillieferungen auf eigene Kosten berechtigt, soweit dies für den Kunden zumutbar ist, insbesondere wenn die Lieferung der restlichen bestellten Ware sichergestellt ist.

## 5. Preise und Versandkosten

5.1. Es gelten die zum Zeitpunkt der Bestellung im Angebot aufgeführten Preise. Die Preise enthalten die gesetzliche Umsatzsteuer und sonstige Preisbestandteile und verstehen sich zuzüglich Versandkosten. Der Endpreis einschließlich der anfallenden Versandkosten wird in der Bestellübersicht angezeigt, bevor der Kunde die Bestellung absendet.

5.2. Für die Lieferung innerhalb Deutschlands berechnen wir für Versandkosten EUR 4,95 einschließlich USt. Einzelheiten zu den Versandkosten finden Sie in unserer Vorabinformation/online unter [www.kox-direct.de](http://www.kox-direct.de).

5.3. Kunden, die Unternehmer sind, erhalten auf Verlangen eine Rechnung, die die Umsatzsteuer gesondert ausweist.

## 6. Zahlung, Eigentumsvorbehalt

6.1. Für KOX bekannte Kunden erfolgt die Zahlung gegen Rechnung. Rechnungen sind ohne Abzug innerhalb von 14 Tagen nach Lieferung und Erhalt der Rechnung durch Überweisung auf ein dem Kunden von KOX angegebene Konto zu bezahlen. Soweit nicht anders vereinbart wurde, haben Zahlungen in Euro zu erfolgen.

6.2. Für KOX bisher unbekannte Kunden hat die Zahlung gegen Bankeinzug, Vorauskasse, PayPal oder Nachnahme zu erfolgen. Bei Zahlung per Nachnahme fallen zusätzlich 2,00 Euro als Nachnahmeüberweisungsgebühr der DHL (Deutsche Post) an. Bei Lieferungen per Nachnahme muss der Nachnahmebetrag bar an die Mitarbeiter der DHL (Deutsche Post) bezahlt werden. Soweit nicht anders vereinbart wurde, haben Zahlungen in Euro zu erfolgen.

6.3. Beim Überschreiten der Zahlungsfrist kommt der Käufer in Verzug, ohne dass es einer Mahnung bedarf. Maßgeblich für die Rechtzeitigkeit der Zahlung ist der Eingang des Rechnungsbetrages auf dem von KOX angegebenen Konto. Im Falle des Verzugs ist KOX berechtigt die Verzugszinsen in der gesetzlichen Höhe geltend zu machen.

6.4. Die Ware bleibt bis zu ihrer vollständigen Bezahlung Eigentum von KOX. Vor Übergang des Eigentums ist eine Weiterveräußerung oder sonstige Verfügung über die Vorbehaltsware, insbesondere eine Verpfändung, Sicherungsübereignung, Verarbeitung oder Umgestaltung ohne die vorherige schriftliche Zustimmung von KOX nicht gestattet.

## 7. Aufrechnung und Zurückbehaltungsrecht

Die Aufrechnung oder die Ausübung eines Zurückbehaltungsrechts durch den Kunden wegen bestrittener oder nicht rechtskräftig festgestellter Gegenansprüche ist ausgeschlossen, soweit diese nicht auf demselben Vertragsverhältnis beruhen.

## 8. Ansprüche wegen eines Mangels der Ware

8.1. Dem Kunden obliegt die eigenverantwortliche Prüfung unserer Produktangaben auf Vollständigkeit, Richtigkeit und Eignung für den von ihm vorgesehenen Verwendungszweck.

8.2. Als Beschaffenheit der Ware gilt ausschließlich die vereinbarte Spezifikation. Eigenschaften der Waren, welche in Veröffentlichungen von Kox oder von Verkaufsvertretern von KOX, insbesondere in der Werbung, in Zeichnungen, Katalogen, Prospekten oder anderen Dokumenten oder auf der Verpackung und Kennzeichnung der Waren angegeben sind, sind nur dann als von der vertraglichen Beschaffenheit der Waren umfasst anzusehen, wenn sie ausdrücklich in einem Angebot oder einer Auftragsbestätigung enthalten sind.

8.3. Garantien, insbesondere Beschaffenheitsgarantien, sind für KOX nur in demjenigen Umfang verbindlich, in welchem sie (i) in einem Angebot oder einer Auftragsbestätigung enthalten sind, (ii) ausdrücklich als "Garantie" oder

"Beschaffenheitsgarantie" bezeichnet werden, und (iii) die aus einer solchen Garantie für KOX resultierenden Verpflichtungen ausdrücklich festlegen.

8.4. Bei Mängeln hat der Kunde die gesetzlichen Ansprüche.

8.5. Ist der Kunde Unternehmer, gilt ferner Folgendes:

a) Dem Kunden obliegen die handelsrechtlichen Untersuchungs- und Rügeobliegenheiten (§ 377 HGB). Die Rügen haben unter spezifischer Angabe des Mangels in Textform zu erfolgen. Rügen wegen unvollständiger Lieferung und sonstiger erkennbarer Mängel sind KOX unverzüglich, spätestens aber innerhalb von fünf Werktagen nach Lieferung mitzuteilen, versteckte Mängel unverzüglich, spätestens innerhalb von fünf Werktagen nach ihrer Entdeckung.

b) Lieferungen sind, auch wenn sie unwesentliche Mängel aufweisen, vom Kunden entgegenzunehmen.

c) Die Verjährungsfrist für Mängelrechte beträgt zwölf Monate ab Lieferung. Diese Beschränkung gilt jedoch nicht, soweit (i) ein Mangel arglistig verschwiegen wurde oder (ii) eine Garantie für die Beschaffenheit einer Ware übernommen wurde (diesbezüglich gilt gegebenenfalls die sich aus der Garantie ergebende Garantieregelung bzw. Verjährungsfrist). Im Falle von Schadensersatzansprüchen gilt diese Beschränkung weiterhin nicht in folgenden Fällen: (i) Haftung nach dem Produkthaftungsgesetz, (ii) Verletzung von Leben, Körper oder Gesundheit, (iii) Vorsatz und (iv) grobe Fahrlässigkeit von Organen oder leitenden Angestellten von KOX.

d) § 479 Abs.1 BGB bleibt unberührt.

## 9. Haftung

Für Schäden, gleich aus welchem Rechtsgrund, haftet KOX mit folgender Maßgabe: 9.1. Die Haftung von KOX für Schäden bei Vorsatz oder grober Fahrlässigkeit ist unbeschränkt.

9.2. Die Haftung von KOX für Schäden bei einfacher Fahrlässigkeit ist beschränkt auf Schäden aus der Verletzung von wesentlichen Vertragspflichten, deren Erfüllung die ordnungsgemäße Durchführung des Vertrags überhaupt erst ermöglicht und auf deren Einhaltung der Kunde regelmäßig vertraut und vertrauen darf (insbesondere der Pflicht zur rechtzeitigen und mangelfreien Lieferung); in diesem Fall ist die Haftung jedoch auf den typischen vorhersehbaren Schaden beschränkt. Diese Haftungsbeschränkung gilt in gleicher Weise für Schäden, die von Mitarbeitern oder Beauftragten von KOX, welche nicht Organe oder leitende Angestellte von KOX sind, grob fahrlässig verursacht werden.

9.3. Die vorstehende Haftungsbeschränkung gilt nicht für Schadensersatzansprüche des Kunden (i) wegen arglistig verschwiegener Mängel, (ii) wegen Mängeln bezüglich derer eine Garantie für die Beschaffenheit einer Ware übernommen wurde (diesbezüglich gilt gegebenenfalls die sich aus der Garantie ergebende Garantieregelung), (iii) nach dem Produkthaftungsgesetz, (iv) aus der Verletzung von Leben, Körper oder Gesundheit.

9.4. Die vorstehenden Haftungsregelungen gelten auch für Schadensersatzansprüche des Kunden gegen Organe, leitende Angestellte, Mitarbeiter oder Beauftragte von KOX.

9.5. In Fällen der Ziffer 9.2 beträgt die Verjährungsfrist zwei Jahre ab dem Zeitpunkt, in dem der Anspruch entstanden ist und der Käufer von den Anspruch begründenden Umständen Kenntnis erlangt hat. Unabhängig von der Kenntnis des Käufers verjährt der Anspruch fünf Jahre nach dem den Schaden auslösenden Ereignis. Die Verjährungsfrist bei Schadensersatzansprüchen wegen Mängeln richtet sich nach Ziffer 8.4. und 8.5.c).

## 10. Anwendbares Recht, Gerichtsstand, salvatorische Klausel

10.1. Für alle Rechtsbeziehungen zwischen KOX und dem Kunden gilt deutsches Recht unter Ausschluss des UN-Kaufrechts (CISG).

10.2. Hat der Kunde keinen inländischen allgemeinen Gerichtsstand, hat er seinen Wohnsitz oder seinen gewöhnlichen Aufenthaltsort nach Vertragsschluss ins Ausland verlegt, sind zum Zeitpunkt der Klageerhebung weder Wohnsitz noch gewöhnlicher Aufenthaltsort des Kunden bekannt oder ist der Kunde Kaufmann, juristische Person des öffentlichen Rechts oder öffentlich-rechtliches Sondervermögen, ist ausschließlicher Gerichtsstand der Sitz von KOX. KOX ist jedoch auch berechtigt, am Sitz des Kunden zu klagen.

10.3. Sollten eine oder mehrere dieser Bedingungen unwirksam sein oder werden, wird die Wirksamkeit der übrigen Bedingungen hiervon nicht berührt.

10.4. An Angeboten, Kostenvoranschlägen, Katalogen, Zeichnungen und anderen Unterlagen, in schriftlicher, mündlicher, elektronischer oder sonstiger Form behält sich KOX die eigentums- und urheberrechtlichen Verwertungsrechte vor. Die Unterlagen und deren Inhalt dürfen nur nach vorheriger schriftlicher Zustimmung von KOX Dritten zugänglich oder anderweitig bekannt gemacht werden. Der Nachdruck der Kataloge von KOX, auch auszugsweise, ist nur mit vorheriger schriftlicher Zustimmung von KOX gestattet.

Änderungen des Katalogs und Farbabweichungen behalten wir uns vor. Der Nachdruck unseres Katalogs, auch auszugsweise, ist nur mit ausdrücklicher Genehmigung gestattet.

Oregon Tool GmbH, KOX - Partner im Forst, Lise-Meitner-Straße 4, 70736 Fellbach, Tel: 0711. 300 33-200, E-Mail: [info@kox.eu](mailto:info@kox.eu)

# Größentabellen



## KOX Oberbekleidung und Regenbekleidung

= Endziffer Ihrer Best-Nr.	01	02	03	04	05	06
Größe	S	M	L	XL	XXL	3XL
EU Doppelgrößen	46/48	50/52	54/56	58/60	62/64	66/68
Brustumfang in cm	88-96	96-104	104-112	112-120	120-128	128-136
Jackenbundumfang in cm	86-94	94-102	102-110	110-118	118-126	126-134
Armlänge in cm	63	64	66	67	68	69

## KOX Damen Oberbekleidung

= Endziffer Ihrer Best-Nr.	01	02	03	04	05
Größe	S	M	L	XL	XXL
Brustumfang in cm	82-85	86-89	90-93	94-97	98-102
Jackenbundumfang in cm	92-95	96-98	99-101	102-104	105-108
Armlänge in cm	59	60	61	62	63

## KOX Outdoorhosen

### NORMALGRÖSSEN

Herrengröße = Endziffer Ihrer Best-Nr.	40	42	44	46	48	50	52	54	56	58	60	62	64
Jeansgrößen	27/30	28/30	29/30	30/32	31/32	32/32	34/32	36/32	38/34	40/34	42/34	44/34	46/34
Bundweite in cm	70-74	74-78	78-82	82-86	86-90	90-94	94-98	98-102	102-106	106-110	110-114	114-118	118-122
Körpergrößenbereich in cm	175-185												
Innenbeinlänge in cm	76	77	78	79	80	81	82	82	83	83	84	84	84
Outdoorhose Strong			•	•	•	•	•	•	•	•	•	•	•
Outdoorhose Dynamic			•	•	•	•	•	•	•	•	•	•	•

### UNTERSETZT

Herrengröße = Endziffer Ihrer Best-Nr.	25	26	27	28	29
Jeansgrößen	34/30	36/30	38/32	40/32	42/32
Bundweite in cm	94-98	98-102	102-106	106-110	110-114
Körpergrößenbereich in cm	168-175				
Innenbeinlänge in cm	78	78	79	79	80
Outdoorhose Strong	•	•	•	•	•
Outdoorhose Dynamic	•	•	•	•	•

### SCHLANK UND GROSS

Herrengröße = Endziffer Ihrer Best-Nr.	98	102	106	110
Jeansgrößen	32/34	34/36	36/36	38/36
Bundweite in cm	90-94	94-98	98-102	102-106
Körpergrößenbereich in cm	185-192			
Innenbeinlänge in cm	86	87	87	88
Outdoorhose Strong	•	•	•	•
Outdoorhose Dynamic	•	•	•	•



## JOBMAN Hosens

### NORMALGRÖSSEN (inkl. Latz- und kurze Hosens)

Herrengröße = Endziffer Ihrer Best-Nr.	42	44	46	48	50	52	54	56	58	60	62	64
Taille in cm	72	76	80	84	88	92	97	102	108	114	120	126
Hüftumfang in cm	90	94	98	102	106	110	114	118	122	126	130	134
Schrittlängen in cm	77	78	79	80	81	82	83	84	84	85	85	86

### UNTERSETZT (außer Artikel 2313\*, 2322\*, 2378\*, 2722\*, 3730\*)

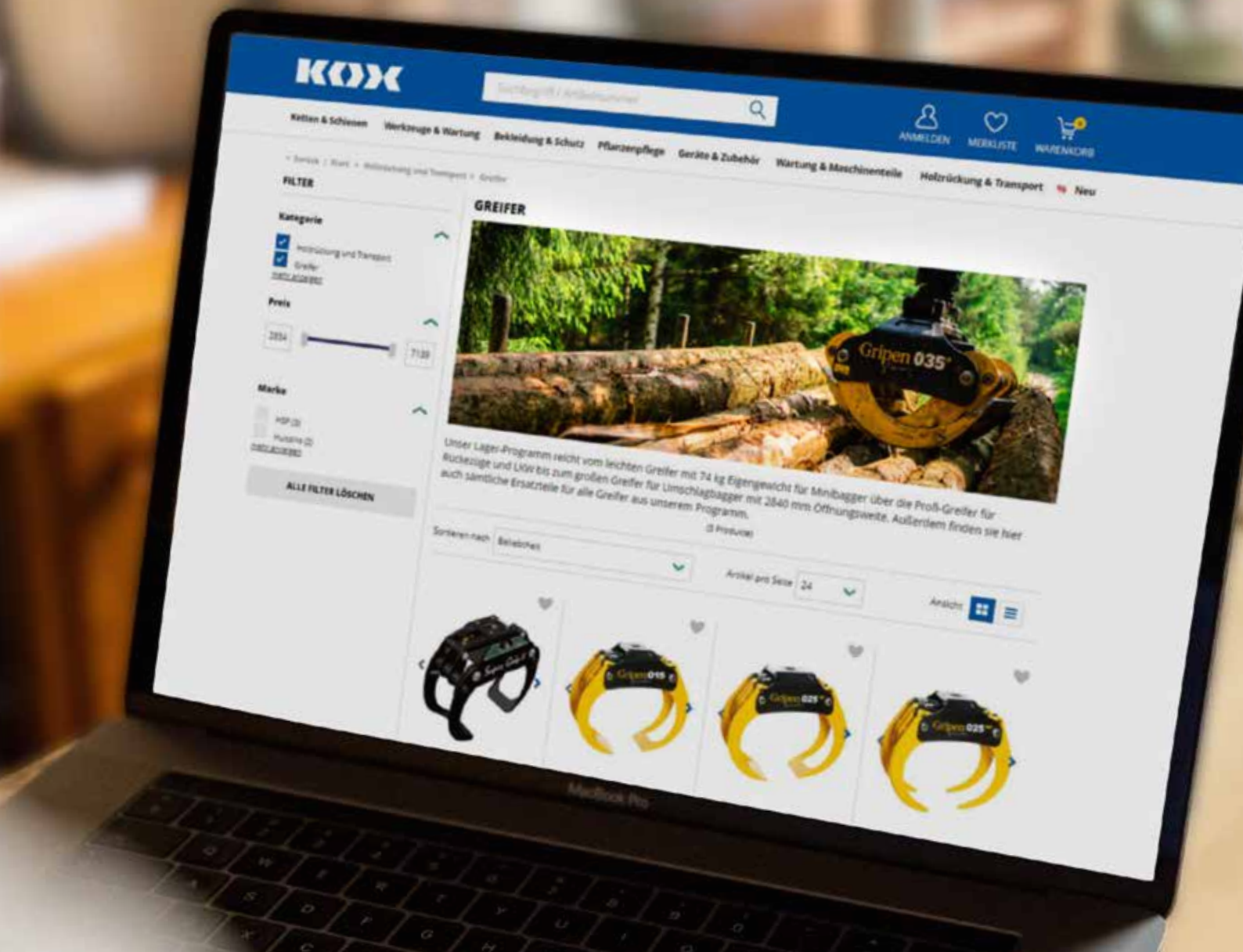
Herrengröße = Endziffer Ihrer Best-Nr.	21	22	23	24	25	26	27	28	29	30
Taille in cm	78	82	86	90	94	98	103	108	114	120
Hüftumfang in cm	92	96	100	104	108	112	116	120	124	128
Schrittlängen in cm	71	72	73	74	75	76	77	78	78	79

## JOBMAN Arbeits-Overall, Oberbekleidung\* und T-Shirt

Herrengröße = Endziffer Ihrer Best-Nr.	S	M	L	XL	2XL	3XL	4XL
Brustumfang in cm	88-92	96-100	104-108	112-116	120-124	128-132	136-140
Taille in cm	76-80	84-88	92-97	102-108	114-120	126-132	134-138

\* Zum Teil auch in 3XL und in 4XL erhältlich. Bitte entnehmen Sie der entsprechenden Produktbeschreibung die verfügbaren Größen.

➔ Ergänzen Sie bei Ihrer Bestellung bitte die Best-Nr. mit Ihrer Konfektionsgröße.



## KOX: EINER FÜR ALLES

### PERSÖNLICHER SERVICE IST UNS WICHTIG

Rufen Sie uns bei Fragen oder für Ihre Bestellung einfach an: 0711.300 33-300

Montag – Freitag von 7.00 bis 18.00 Uhr

- Kompetenter Ansprechpartner
- Kundenservice & Beratung
- Einfache Abwicklung

### DIE KOX SHOPPING APP FÜR SMARTPHONES UND TABLETS

Online-Bestellung: [www.kox.eu](http://www.kox.eu)



- Komplettes Sortiment, nur 1 Klick entfernt
- Ihr Kundenkonto direkt verfügbar
- Immer aktuell informiert



 HVDE05

Oregon Tool GmbH  
KOX - Partner in Forst und Garten

Tel 0711. 300 33-300

Lise-Meitner-Straße 4  
70736 Fellbach

Web [www.kox.eu](http://www.kox.eu)  
Mail [info@kox.eu](mailto:info@kox.eu)

Zentrale Verwaltung und  
Telefonservice in Fellbach

Logistikzentrum und Retouren  
in Backnang

