

# ROTATOREN UND PENDEL FÜR GREIFER

MECHANISIERTE HOLZERHARTE

ROTATOREN UND PENDEL



## Rotatoren und Pendel für Greifer

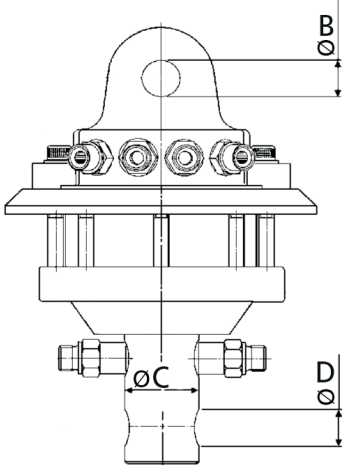
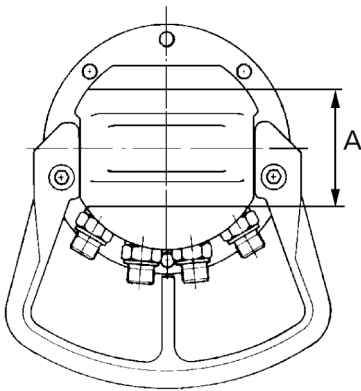
Wir bieten Ihnen eine große Auswahl an Rotatoren und Pendeln.

Anhand der nachfolgenden Beispiele können die für Sie passenden Rotatoren und Pendel einfach gefunden werden.

### Beispiele zur Bestimmung des passenden Typs mithilfe der technischen Zeichnung:

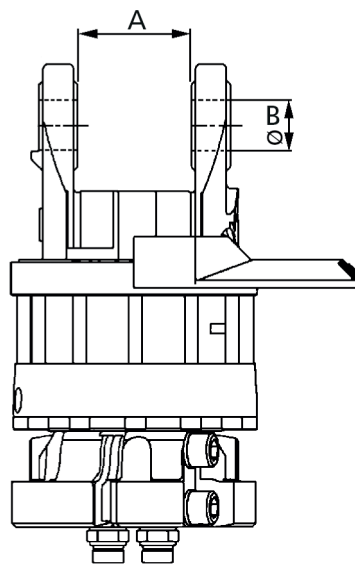
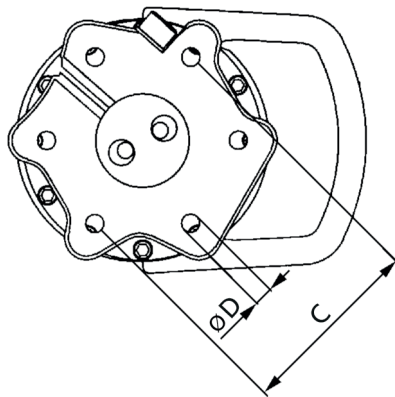
#### Rotatoren Bauform 1

- A = Breite oben
- B = Bolzen  $\varnothing$  oben
- C = Zapfen  $\varnothing$  unten
- D = Bolzen  $\varnothing$  unten



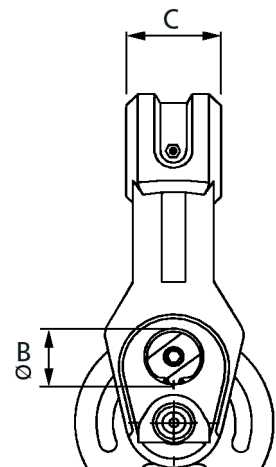
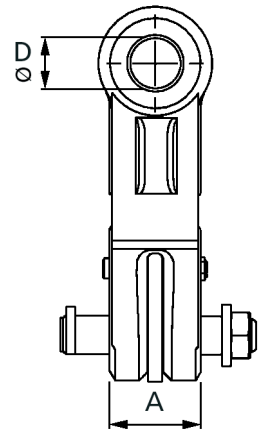
#### Rotatoren Bauform 3, 4, 5

- A = Laschenabstand oben
- B = Bolzen  $\varnothing$  oben
- C = Lochkreis (z.B. 6 X 173mm)
- D =  $\varnothing$  Befestigungsbohrung



#### Pendel Bauform 3, 4, 5

- A = Breite unten zum Rotator
- B = Bolzen  $\varnothing$  unten zum Rotator
- C = Breite oben zu Kranspitze
- D = Bolzen  $\varnothing$  oben zu Kranspitze



## Rotatoren Bauform 1 für Greifer

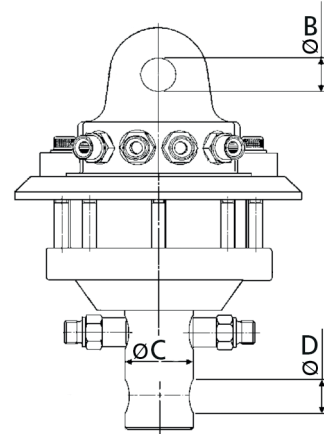
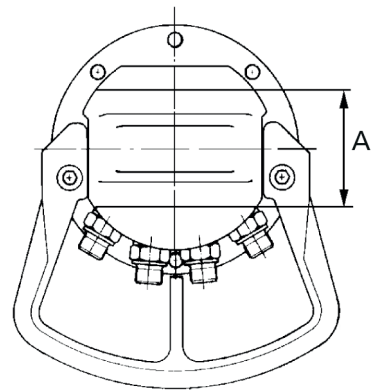
Für Greifer an Rückeanhänger, Frontlader, Minibagger oder Kommunen-LKW

### Block oben - Zapfen unten

Traglast	A	B	C	D	Drehmoment	Gewicht	Hersteller	BEST-NR.	nettoSt.	bruttoSt.
1250 kg	75 mm	25 mm	49,5 mm	25 mm	950 Nm	17 kg	Indexator	XXINGV3	632,24	752,37
1500 kg	60 mm	25 mm	49,5 mm	25 mm	800 Nm	18 kg	Baltrotors	XXBAGR30	531,80	632,84
2500 kg	73 mm	25 mm	59 mm	30 mm	1100 Nm	25 kg	Baltrotors	XXBAGR46	613,42	729,97



XXINGV3

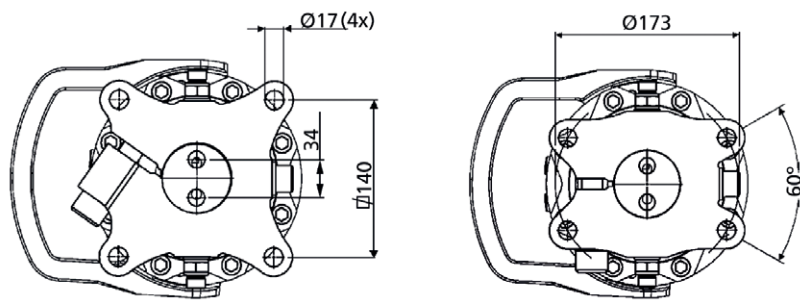


## Rotatoren Bauform 2 für Greifer

Für Greifer an Rückeanhänger, Frontlader, Minibagger oder Kommunen-LKW

### Block oben - Flansch unten

Traglast	A	B	C	D	Drehmoment	Gewicht	BEST-NR.	nettoSt.	bruttoSt.
1500 kg	73 mm	25 mm	140 mm	4x17 mm	900 Nm	24 kg	XXBAGR30-PF	632,65	752,85
2500 kg	73 mm	25 mm	173 mm	4x17 mm	1100 Nm	29 kg	XXBAGR463	767,09	912,84
2500 kg	73 mm	25 mm	140 mm	4x17 mm	1100 Nm	30 kg	XXBAGR465	741,45	882,33



XXBAGR30-PF

## Pendel für Rotatoren Bauform 1 und 2

Für Kranspitze mit 2 Laschen Abstand 80 mm, Pendel Typ I

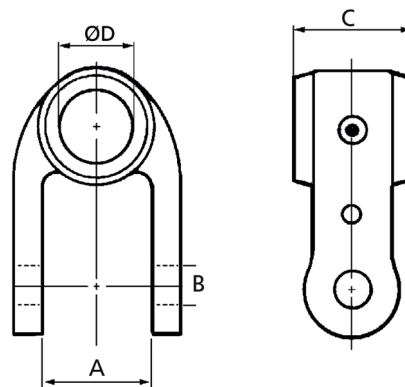
A	B	C	D	Beschreibung	BEST-NR.	nettoSt.	bruttoSt.
77 mm	25 mm	80 mm	25-45 mm	ungebremst	XXBABR1-80-35	183,69	218,59

### Einfach gebremstes Pendel Typ I

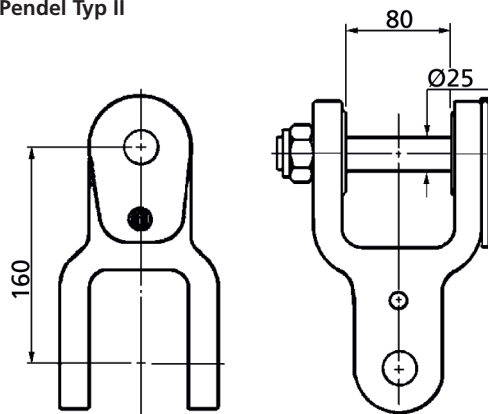


XXBABR1-80-35

### Pendel Typ I



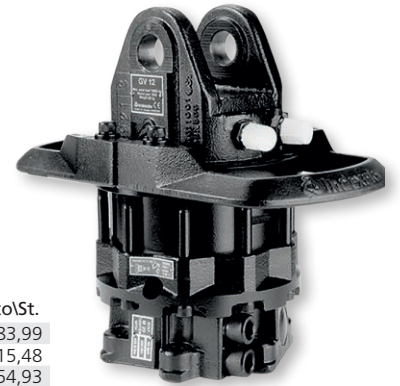
### Pendel Typ II



## Rotatoren Bauform 3 für Greifer

Für Kräne bis 5 kN auf Rückanhängern, leichten Forwardern und Kommunen-LKW

2 Laschen oben - Flansch unten



XXINGV6-RF

Traglast	A	B	C	D	Drehmoment	Gewicht	Hersteller	BEST-NR.	nettoSt.	bruttoSt.
2500 kg	80 mm	35 mm	173 mm	6x17 mm	1400 Nm	44,9 kg	Indexator	XXINGV6-RF	1.331,08	1.583,99
3000 kg	80 mm	35 mm	173 mm	6x17 mm	1800 Nm	43 kg	Baltrotors	XXBAGR603-1	1.021,41	1.215,48
3000 kg	80 mm	35 mm	173 mm	6x17 mm	1800 Nm	43 kg	Baltrotors	XXBAGR603-2	1.054,56	1.254,93

## Für Forwarder und Holztransport-LKW

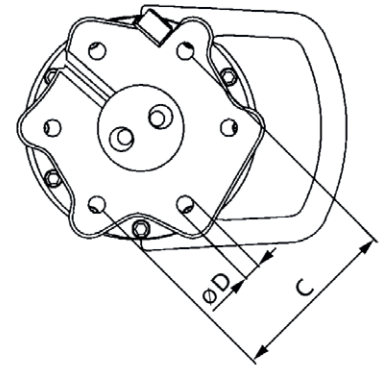
Traglast: 5000 kg

A	B	C	D	Drehmoment	Gewicht	BEST-NR.	nettoSt.	bruttoSt.
80 mm	35 mm	173 mm	6x17 mm	2500 Nm	62 kg	XXBAGR105	1.368,90	1.628,99
80 mm	35 mm	173 mm	6x17 mm	2200 Nm	55,4 kg	XXINGV12-1A	1.901,94	2.263,31
80 mm	35 mm	173 mm	6x17 mm	2200 Nm	56,9 kg	XXINGV12-2A	1.902,40	2.263,86
80 mm	35 mm	173 mm	6x17 mm	2200 Nm	56,9 kg	XXINGV12-2	1.649,20	1.962,55

## Für Forwarderkräne > 9kN (Loglift F91, Ponsse K90) oder Langholzkräne > 24 kN (Loglift L281)

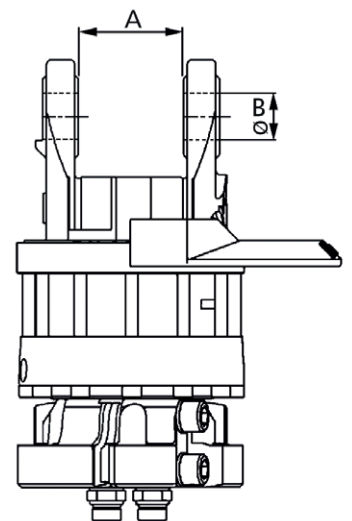
Traglast: 5000 kg  
Gewicht: 58 kg

A	B	C	D	Drehmoment	BEST-NR.	nettoSt.	bruttoSt.
100 mm	45 mm	173 mm	6x17 mm	2200 Nm	XXINGV12-SA	1.993,15	2.371,85
100 mm	45 mm	173 mm	6x17 mm	2200 Nm	XXINGV12-SA-2	1.864,52	2.218,78
100 mm	45 mm	173 mm	6x17 mm	3300 Nm	XXINGV14-SA	2.070,06	2.463,37



## Für Bagger

Traglast	A	B	C	D	Drehmoment	Gewicht	BEST-NR.	nettoSt.	bruttoSt.
8000 kg	100 mm	45 mm	173 mm	6x17 mm	3400 Nm	71 kg	XXBAGR16-S	1.939,26	2.307,72
5000 kg	100 mm	45 mm	173 mm	6x17 mm	3300 Nm	64,1 kg	XXINGV17-SA	2.544,75	3.028,25



## Rotatoren Bauform 4 für Greifsägen

Greifsäge am LKW und Forwarder

### 2 Laschen oben - Flansch unten, zusätzlich 4 Schlauchdurchführungen

Traglast: 5000 kg

A	B	C	D	Drehmoment	Gewicht	Hersteller	BEST-NR.	nettoSt.	bruttoSt.
80 mm	35 mm	173 mm	6x17 mm	2500 Nm	64 kg	Baltrotors	XXBAGRS10	1.599,00	1.902,81
80 mm	35 mm	173 mm	6x17 mm	2200 Nm	58 kg	Indexator	XXINGV124	2.129,00	2.533,51

## Greifsäge am starken LKW Kran

Traglast	A	B	C	D	Drehmoment	Gewicht	Hersteller	BEST-NR.	nettoSt.	bruttoSt.
6000 kg	100 mm	45 mm	173 mm	6x17 mm	2900 Nm	77 kg	Baltrotors	XXBAGRS12-S	2.262,46	2.692,33
5000 kg	100 mm	45 mm	173 mm	6x17 mm	2200 Nm	58 kg	Indexator	XXINGV124-S	2.632,84	3.133,08



XXBAGRS12-S

## Greifsäge am Bagger

Traglast	A	B	C	D	Drehmoment	Gewicht	Hersteller	BEST-NR.	nettoSt.	bruttoSt.
8000 kg	100 mm	45 mm	173 mm	6x17 mm	3400 Nm	79 kg	Baltrotors	XXBAGRS16-S	2.280,88	2.714,25
5000 kg	100 mm	45 mm	203 mm	6x21 mm	2200 Nm	64 kg	Indexator	XXINGV124-S-203	3.358,54	3.996,66

## Rotatoren Bauform 5 für Harvester Aggregate

Standard Rotator für Harvester, kombinierbar mit Pendel mit 100 mm Breite und 45 mm Bolzen. Anschluß der Hydraulikschläuche für das Drehen von unten, keine Schlauchdurchführung.

Traglast: 5000 kg  
Hersteller: Indexator

A	B	C	D	Drehmoment	Gewicht	BEST-NR.	nettoSt.	bruttoSt.
100 mm	45 mm	173 mm	6x17 mm	2200 Nm	56 kg	XXINAV12-S	1.888,99	2.247,90
100 mm	45 mm	173 mm	6x17 mm	3300 Nm	56 kg	XXINAV14-S	2.084,73	2.480,83
100 mm	45 mm	173 mm	6x17 mm	3300 Nm	61 kg	XXINAV17-S	2.019,00	2.402,61



XXINAV12-S

## Pendel für Rotatoren Bauform 3, 4, 5

Für Kranspitze mit 2 Laschen

### Abstand 80 mm (Bitte den Bolzendurchmesser der Kranspitze angeben!)

A	B	C	D	Beschreibung	BEST-NR.	netto\St.	brutto\St.
80 mm	35 mm	80 mm	45 mm	ungebremst	XXIN5006509	273,71	325,71
80 mm	35 mm	80 mm	45 mm	einfach gebremst	XXIN5006603	552,99	658,06

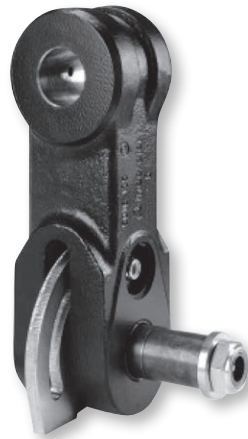
### Abstand 100 mm

A	B	C	D	Beschreibung	BEST-NR.	netto\St.	brutto\St.
100 mm	45 mm	100 mm	45 mm	ungebremst	XXIN5016144	388,37	462,16
100 mm	45 mm	100 mm	45 mm	einfach gebremst	XXIN5016703	827,04	984,18
100 mm	45 mm	100 mm	45 mm	doppelt gebremst	XXIN5016700	1.159,82	1.380,19

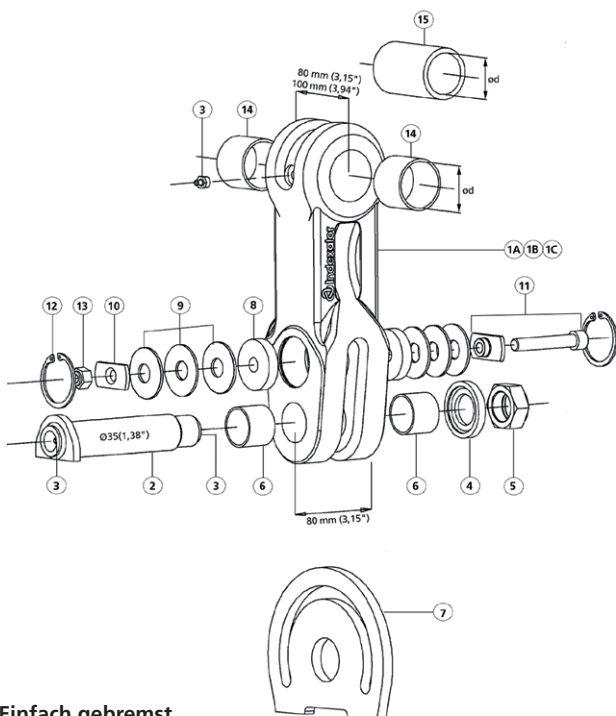
#### Ungebremsst



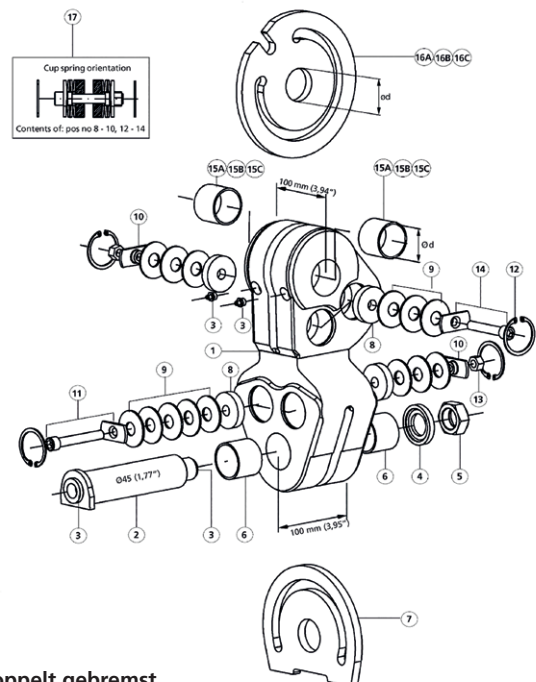
#### Einfach gebremst



#### Doppelt gebremst



#### Einfach gebremst



#### Doppelt gebremst

Unsere Bestell-Hotline: 0711. 300 33-300

Alle Preise in Euro mit und ohne MwSt.

## Rotatoren und Pendel Bauform 6 MPB für Greifer

Mit leistungsfähiger Bremse

### Rotator mit Flansch 173 mm

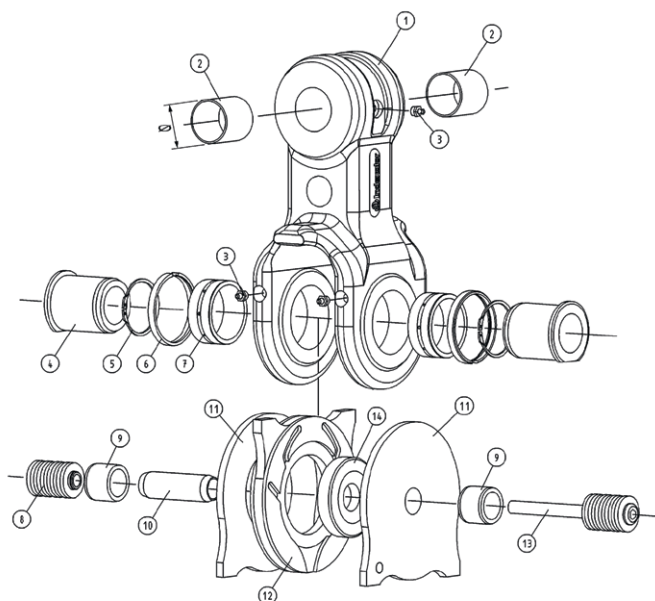
Traglast: 5000 kg

Drehmoment	BEST-NR.	nettoSt.	bruttoSt.
2200 Nm	XXING121	2.030,90	2.416,77
3300 Nm	XXING141A	2.441,15	2.904,97

### Pendel MPB

Beschreibung: Bremse unten  
Hersteller: Indexator

Kranspitze	BEST-NR.	nettoSt.	bruttoSt.
80 mm	XXINMPB1-80	1.657,35	1.972,25
100 mm	XXINMPB1-100	1.657,35	1.972,25



Unsere Bestell-Hotline: 0711. 300 33-300

## Dichtungssätze für Rotatoren

passend für Aggregat	BEST-NR.	nettoSt.	bruttoSt.
Indexator G121, G141, H122, H132, H162, H172	XXIN5016545	102,27	121,70
Indexator GV 3	XXIN5002349	40,67	48,40
Indexator GV 4	XXIN5002522	65,78	78,28
Indexator GV 6	XXIN5006049	56,15	66,82
Indexator GV/AV 10, GV/AV 10-S	XXIN5010047	43,30	51,53
Indexator GV/AV 11, GV/AV 11-S, GV/AV 12, GV/AV 12-S, GV/AV SA, GV/AV 14-S, GV/AV 17-S	XXIN5212045	69,42	82,61
Indexator GV104, GV104-S	XXIN5010058	71,03	84,53
Indexator GV124, GV124-S	XXIN5112129	75,72	90,11



XXIN5016545

Alle Preise in Euro mit und ohne MwSt.



## Rotatoren und Pendel für Harvester

### Harvester Rotator H132 und H172

#### Mit integrierter leistungsfähiger Bremse, Flansch 173 mm

Durch die große Bremsfläche ist die Bremsleistung der MPB von Indexator hervorragend. Die Version MPB2-1 hat oben eine einfache Bremse, sie lässt sich problemlos an Kranspitzen mit 100 mm Abstand und 45 mm Bolzen nachrüsten. Die Version MPB2-2 hat die maximale Bremsleistung in beide Richtungen. Wir haben die entsprechende Kranspitze zum Anschrauben im Angebot.

Traglast: 5000 kg  
Hersteller: Indexator

Drehmoment	Gewicht	BEST-NR.	netto\St.	brutto\St.
2200 Nm	58 kg	XXINH132	2.097,21	2.495,68
3300 Nm	63 kg	XXINH172	2.720,93	3.237,91



Unsere Bestell-Hotline: 0711. 300 33-300

## MPB Pendelbremsen für Harvester-Rotatoren H132 und H172

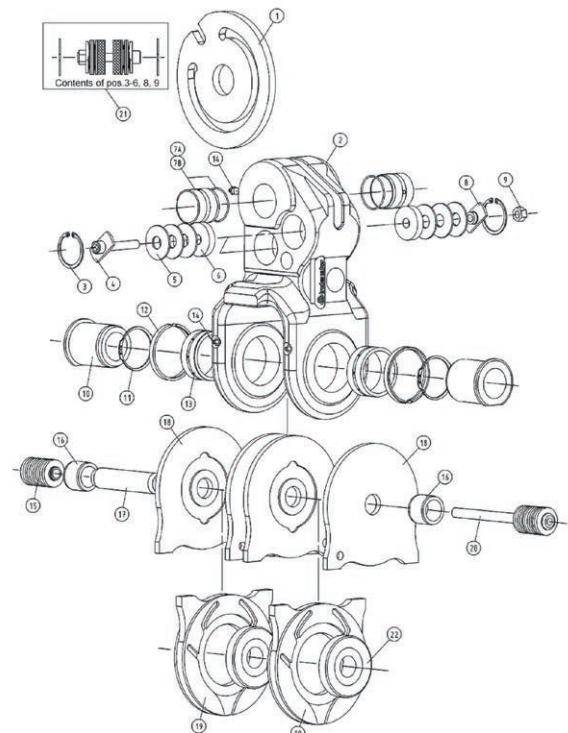
#### Mit leistungsfähiger Bremse

Hersteller: Indexator

Beschreibung	BEST-NR.	netto\St.	brutto\St.
doppelte Bremse unten und oben	XXINMPB2-2	2.854,22	3.396,52
Kranspitze schraub- oder schweißbar für MPB2-2	XXINMPB2-888	218,76	260,32
doppelte Bremse unten, einfache Ausführung oben	XXINMPB2-1	2.633,50	3.133,87



MPB2-1 Doppelte Pendelbremse,  
leicht zu montieren an 100 mm Kranspitze



Alle Preise in Euro mit und ohne MwSt.