

# Stretch Elch 2.0

The logo for KOX, featuring the letters 'K', 'O', and 'X' in a stylized, white, blocky font. The 'O' is composed of three diamond shapes pointing towards each other. The logo is set against a solid blue rectangular background.

### Herstellerinformation für: Stretch Elch 2.0 Bundhose XX71222, XX71223

Diese Sicherheitskleidung entspricht der Verordnung (EU) 2016/425, Erschienen im Amtsblatt der Europäischen Union vom 31. März 2016. Sie dient dem Schutz vor Schnitten im Beinbereich mit handgeführten Motorsägen, die hauptsächlich zum Schneiden von Holz konstruiert wurden. Zur Gewährleistung eines möglichst hohen Schutzes und Komforts bei der Benutzung dieses Sicherheitsproduktes ist es unbedingt erforderlich, die folgenden Informationen zu beachten:

Die hier vorliegende Kleidung ist am Produkt wie folgt gekennzeichnet:

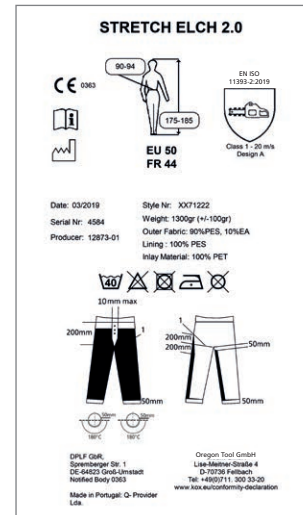


Abbildung 1

#### Kennzeichnung:

Die hier vorliegende Kleidung ist am Produkt wie folgt gekennzeichnet:

- EN ISO 11393-2:2019
- Form A
- CE Kennzeichen/Notified Body Nr.: 0363
- Piktogramm Sägeschutz:
  - Schnittschutzklasse 1 (20m/s)
  - Artikelnummer
  - Pflegeanleitung
  - Zusammensetzung der Materialien



Abbildung 2

#### Erläuterung des Piktogramms und der Schnittschutzklasse:

Das Piktogramm gemäß ISO 7000 zeigt an, dass das Produkt Schnittschutz gegen Kettensägen beinhaltet z.B. Leistungsstufen: Schutzklasse 1=20m/s Kettengeschwindigkeit



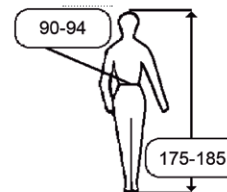
Abbildung 3

#### Herstelldatum und Größenetikett:



Date: 03/2019

Abbildung 4



#### ACHTUNG! Warnhinweise!

Keine Schnittschutzkleidung kann absoluten Schutz vor Verletzungen durch die Motorsäge bieten! Der Grad der Schutzwirkung hängt von sehr vielen Einflüssen ab (wie z.B. Drehzahl der Motorsäge, Drehmoment des Motors, Auftreffwinkel und Intensität sowie Dauer des Kontaktes mit Schwert/Kette, Arbeitsposition kauern/d/stehten) usw.

Diese Schnittschutzkleidung ist kein Ersatz für eine sichere Arbeitstechnik. Unsachgemäßer Gebrauch der Motorsäge kann zu Unfällen führen. Deshalb unbedingt Sicherheitsbestimmungen der entsprechenden Behörden (Berufsgenossenschaften o.ä.) und Sicherheitshinweise in der Bedienungsanleitung des benutzten Motorgerätes beachten. Schnittschutzkleidung vor jeder Benutzung auf einwandfreien Zustand überprüfen. Bei Schäden oder Veränderungen am Produkt, dieses unverzüglich entsorgen! Untersuchungen haben gezeigt, dass Verschmutzung (durch z.B. Harz, Öl oder Kraftstoffrückstände im Gewebe) einen schädlichen Einfluss auf die Funktion der Sicherheitsbekleidung haben. Ebenso kann die Anzahl der Reinigungsvorgänge (z.B. mechanische Belastung durch Maschinenwäsche) die Wirksamkeit der Schnittschutzeinlage mindern. Zur Gewährleistung einer möglichst hohen Schutzfunktion der Schnittschutzkleidung unbedingt die folgenden Anleitungen zur Reinigung und Pflege beachten: Sicherheitskleidung benötigt spezielle Pflege und sollte regelmäßig gereinigt werden. Bitte nur wie auf dem eingnähten Pflegeetikett vorgeschrieben, waschen und pflegen. Unsachgemäße Reinigung und Pflege kann die Schutzwirkung des Produktes negativ beeinflussen. Nur im Schonwaschgang waschen! Bei starker Verschmutzung unmittelbar nach dem Tragen waschen. Zum Waschen empfehlen wir handelsübliche Vollwaschmittel. Bei starker Verschmutzung dem Waschmittel einen Esslöffel Fettlöser (Seife) zugeben. Die Schnittschutzkleidung nach dem Waschen nass in Form ziehen und anschließend lufttrocknen. Zu hohe Waschttemperaturen oder Trommeltrocknung verringern die Schutzfunktion und Trageeigenschaft (z.B. Schrumpft). Jegliche Veränderung des Produktes können die Schutzwirkung negativ verändern. Deshalb keinesfalls Veränderungen am Produkt vornehmen. Verändertes Produkt unverzüglich entsorgen. Vermeiden Sie den Kontakt dieser Schnittschutzkleidung mit spitzen oder scharfen Gegenständen (Motorsägenkette, Dornen, Metallwerkzeuge usw.) sowie den Kontakt mit aggressiven Substanzen wie Säure, Öl, Lösungsmittel, Kraftstoff, Tierfäkalien o.ä., um eine Beschädigung des Materials zu vermeiden. Ebenso ist der Kontakt mit heißen Gegenständen (Auspuff o.ä.) und anderen Wärmequellen (offenes Feuer, Heizöfen u.ä.) zu vermeiden.

**Achtung!** Wenn diese Bekleidung während der Arbeit mit Kraftstoff, Öl, Fetten oder anderen brenn- und entzündbaren Substanzen benetzt wurde, unbedingt erst die Kleidung wechseln, bevor weitergearbeitet wird. Brandgefahr! Kleidung vor weiterer Benutzung erst wie vorgeschrieben reinigen.

#### Reparatur

Nur der Oberstoff darf repariert werden. Nicht durch die Schnittschutzeinlage nähen. Beim Ändern und Reparieren der Schnittschutzkleidung, z.B. bei Kürzen der Beine, Schnittschutzeinlage nicht ausbessern, verändern, kürzen oder durchnähen! Jede Veränderung der Schnittschutzkleidung verringert bzw. zerstört die Schutzwirkung!

#### Kriterien zur Aussonderung/Alterung

Schnittschutzbekleidung mit beschädigter oder veränderter Schnittschutzeinlage darf nicht mehr benutzt werden! Kleidungsstücke, die aufgrund einer anderen Ursache beschädigt oder verändert sind, müssen sofort entsorgt werden!

Siehe auch Informationen unter den Abschnitten: **Achtung Warnhinweis!** Die Lebensdauer der Schnittschutzbekleidung wird im Wesentlichen durch die Intensität des Gebrauchs und der damit verbundenen Wasch- und Pflegezyklen beeinflusst. Im intensiven Arbeitsbetrieb geht man von einer maximalen Verwendungsdauer von 1 bis 1,5 Jahren aus (ab Kaufdatum). Bei geringem Einsatz- und Reinigungszyklen kann sie durchaus max. 5 Jahre ihre Leistungsfähigkeit aufrechterhalten. Im Zweifel sollte die Schutzkleidung durch neue ersetzt werden. Dabei sind die in der Praxis auftretenden Abnutzungen und Beschädigungen durch mechanische und thermische Beanspruchung nicht berücksichtigt. Diese können die Lebensdauer einer Schutzbekleidung deutlich reduzieren.

#### Prüfnormen:

EN ISO 11393-2:2019 erschienen im Official Journal der Europäischen Union.

Design A:

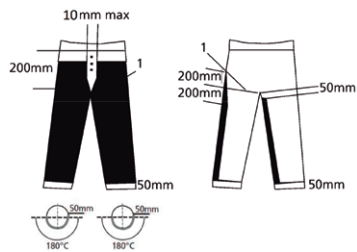


Abbildung 5

### EN ISO 11393-2:2019, Form A, Klasse 1

Schutzbereich über die gesamte Vorderseite der Hosenbeine und zusätzlich jeweils plus 50 mm an der linken Beinaußenseite (Seitennaht), und an der Innenseite (Schrittnaht) des rechten Beines (vom Träger aus gesehen). Schutz des Unterbauches bis 20 cm vom Schrittunkt nach oben (16 cm bei Größen kleiner M) mit einem Spalt in der Mitte von max. 1 cm.

### Gewicht:

Das Gewicht der Bundhose Gr. 50 beträgt 1300 +/- 100 g

### Wahl der richtigen Größe:

Wählen Sie die Kleidung so aus, dass ein Arbeiten ohne Behinderung möglich ist und der Schaft des Schnittstutztiefs überlappt wird. Gleichzeitig darf die Kleidung nicht zu weit sein, um hier Behinderungen, z.B. durch Hängenbleiben an Ästen oder Strauchwerk, möglichst auszuschließen.

### Aufbewahrung bzw. Lagerung und Wartung:

Die Sicherheitskleidung ist in einer Kunststofftasche geschützt verpackt. Aufbewahrung in gut belüfteten und trockenen Räumen. Extreme Temperaturen, Kontakt mit Flüssigkeit oder UV-Strahlung (z.B. Schauenster) vermeiden.

Zur Wartung siehe Punkte „Achtung! Warnhinweise!, Aussonderung, Kriterien zur Aussonderung/Alterung“.

### Erläutern des Piktogramms und der Schutzklasse

(siehe Abbildung 3):

Das Sägen-Piktogramm gemäß ISO 7000 zeigt an, dass das Produkt Schnittschutz gegen Kettensägen beinhaltet. (Leistungsstufen: Schutzklasse 1 = 20 m/s, 2 = 24 m/s oder 3 = 28 m/s, Klasse 3 bietet einen höheren Schutz als Klasse 2, Klasse 2 einen höheren Schutz als Klasse 1).

### Erläuterung des Piktogramms für das Herstellungsdatum

(siehe Abbildung 4):

Das Herstellungsdatum ist im Etikett mit dem Fabriksymbol gekennzeichnet und im Format MM/JJJJ angegeben.

### Pflegeanleitung:

Gemäß der Pflegesymbole im Etikett ist die Schutzkleidung wie folgt zu reinigen:



Abbildung 6

Die Waschtemperatur und das Waschprogramm wird aus Gründen der technischen Reserven mit 40°C Handwäsche oder 40°C Buntwäsche im Schonwaschprogramm angegeben. Eine Bügeltemperatur von 1 Punkt, nicht chloren, nicht trommelrocknen, nicht chemisch reinigen (siehe Abbildung 6).

Zur Bewahrung der Sicherheitsfunktion die Sicherheitskleidung nach dem Waschen nicht mit mehr als 700 U/min schleudern, nass in Form ziehen und anschließend lufttrocknen. Vor der ersten Benutzung waschen. Es empfiehlt sich bei täglicher Benutzung und durchschnittlicher Verschmutzung eine wöchentliche Reinigung. Bei starker Verschmutzung unmittelbar nach dem Tragen waschen. Harz-, Öl-, und Kraftstoffrückstände können einen schädlichen Einfluss auf die Funktion der Sicherheitskleidung haben. Zum Waschen empfehlen wir handelsübliche Vollwaschmittel. Zu hohe Waschttemperatur oder Schleuderdrehzahl verringert die Schutzfunktion und Trageeigenschaften (Schrumpft). Separat waschen.

**WARNUNG!** Eine von der Kennzeichnung abweichende Reinigung kann den Schutz beeinträchtigen!

### Prüfung durch den Träger:

Vor jeder Benutzung auf Beschädigungen untersuchen, vor allem den Schnittschutz.

### Anleitung zum An- und Ablegen bzw. Prüfung des korrekten Sitzes:

Die Kleidung ist wie übliche Kleidung an- und auszuziehen, dabei sollte sich der Träger vom korrekten Sitz überzeugen.

### Gebrauchseinschränkungen:

Aufgrund der Stoffzusammensetzung darf die Schutzkleidung nicht mit Feuer oder heißen oder glühenden Gegenständen in Berührung kommen. Bei hoher Außentemperatur besteht eine Belastung des Herz-Kreislaufsystems durch die Wärmeisolation, die die Schutzzeile mit sich bringt.

### Grenzen der Schutzwirkung:

Der Grad der Schutzwirkung hängt von sehr vielen Einflüssen ab (wie z.B. Arbeitstechnik, Leistung und Drehzahl der Motorsäge, Schärfe der Kette, Kettengeschwindigkeit, Winkel und Kontaktkraft bei Kontakt mit der persönlichen Schutzausrüstung, Arbeitsposition, etc.). Eine Kettengeschwindigkeit von 20 m/s bei der Prüfung entspricht nicht notwendigerweise einer bei 20 m/s betriebenen handgeführten Kettensäge.

Diese Sicherheitskleidung ist kein Ersatz für eine sichere Arbeitstechnik. Unsachgemäßer Gebrauch des Motorgerätes kann zu Unfällen führen. Deshalb unbedingt Sicherheitsbestimmungen der zuständigen Behörden und Unfallversicherungsträger sowie die Sicherheitshinweise in der Bedienungsanleitung des benutzten Motorgerätes beachten. Der Beinschutz kann bei einigen modifizierten Ketten und Ketten, die nicht hauptsächlich für die Forstwirtschaft entworfen wurden (z.B. einige Rettungsketten), unter Umständen nicht ausreichend gegen Schnittverletzungen schützt. Im Zweifelsfall wenden Sie sich an den Hersteller der Sägekette für weitere Informationen.

### Einzelheiten zu Bestandteilen, die zusätzlich verwendet werden müssen, um den vorgesehenen Schutz zu erreichen:

Es ist darauf zu achten, dass die Schutzhose den Schaft der Schnittstutztiefe ausreichend überlappt.

### Informationen zu Materialien, die allergische etc. Reaktionen hervorrufen können:

Von den am Produkt verwendeten Materialien gehen keine schädlichen Wirkungen aus bzw. sind keine bekannt.

### Hinweis zu Zubehör- oder Ersatzteilen:

Hosenträgerverschlüsse, Knöpfe und Reißverschlüsse können bei Beschädigung durch handelsübliche Ersatzteile gleicher Eigenschaft und Größe ersetzt werden. Reparatur-Oberstoff, Hosenträger, Hosenträger, Reißverschlüsse sind auf Anfrage beim Hersteller erhältlich.

### Ausgangsmaterialien der Kleidung:

- Die Kleidung besteht im Wesentlichen aus:
  - Oberstoff: 90% PES, 10% EA
  - Schnittschutzmaterial / Schnittschutzzeile: 100% PET
  - Futtermaterial: 100% PES

Die EU-Konformitätserklärung können Sie einsehen unter: [www.kox.eu/conformity-declaration](http://www.kox.eu/conformity-declaration)

Für weitere Informationen wenden Sie sich bitte an:  
Oregon Tool GmbH  
Lise-Meitner-Straße 4  
70736 Fellbach  
Germany  
Tel: 0049 711 300 33 200

Adresse des Prüfinstituts - Notified Body 0363  
DPLF GbR,  
Spremlberger Str. 1  
DE-64823 Groß-Umstadt  
Germany

Prüfnummer der Baumusterbescheinigung:  
K-EU 2019/8818

EN

### Manufacturer's information for: Stretch Elch 2.0 waist trouser XX71222, XX71223

This safety clothing conforms to Regulation (EU) 2016/425, published in the Official Journal of the European Union on 31st March 2016. It provides protection for the leg area against cuts when operating handheld chainsaws, which were predominantly constructed to cut wood. It is absolutely essential to take note of the following information in order to guarantee the best-possible level of protection and comfort when using this safety product:

This clothing is marked as follows on the product:

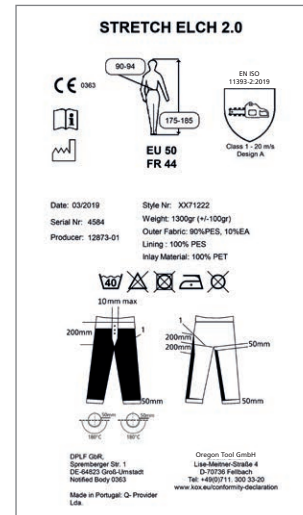


Figure 1

### Marking:

This clothing is marked as follows on the product:

- EN ISO 11393-2:2019
- Form A
- CE marking/Notified Body No.: 0363
- Chainsaw icon:
  - Cut protection class 1 (20 m/s)
  - Product number
  - Care instructions
  - Material composition



Figure 2

### Explanation of the icon and cut protection class:

The icon, in accordance with ISO 7000, indicates that the product provides cut protection for use with chainsaws, e.g. performance levels: Protection class 1 = 20 m/s chain speed



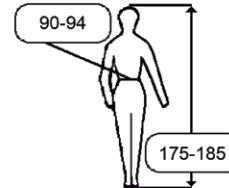
Figure 3

### Date of manufacture and size label:



Date: 03/2019

Figure 4



### WARNING! Warning notices!

No cut resistant clothing can guarantee full protection against injuries sustained whilst using a chainsaw! The level of protection provided depends on a large number of factors (such as chainsaw speed, motor torque, angle of impact and intensity and duration of the contact with the blade/chain, working position crouching/standing) etc. This cut resistant clothing is not a substitute for safe working techniques. Improper use of chainsaws may lead to accidents. Therefore, it is essential to observe the safety provisions of the respective authorities (employer's liability insurance associations etc.) and the safety notices provided in the user instructions for the power tool being operated. Check that there is no damage to the cut resistant clothing before each use. If there are any signs of damage or alterations to the product, please dispose of the product immediately!

Studies have shown that contamination (such as resin, oil or fuel residue on the fabric) may have a negative impact on the function of the safety clothing. The number of cleaning processes (e.g. mechanical stress from machine washing) may also reduce the effectiveness of the cut resistant insert. In order to guarantee the best-possible protective function of the cut resistant clothing, please ensure that you adhere to the following cleaning and care instructions: Safety clothing requires special care and should be cleaned regularly. Please ensure that you always wash and care for the item as stated on the attached care label. Improper cleaning and care may negatively impact the protective function of the product. Always wash on a gentle cycle! If the item is heavily soiled, wash immediately after use. We recommend using standard detergent to wash this item. If the item is heavily soiled, add a tablespoon of grease remover (soap) to the detergent. Reshape the cut resistant clothing whilst damp after washing and then air dry. Washing the item at temperatures that are too high or tumble drying the item decreases its protective function and wear properties (e.g. shrinking). Any alterations made to the product may have a negative impact on its protective function. Therefore, no alterations should be made to the product under any circumstances. If any alterations have been made to the product, dispose of it immediately. Avoid contacting this cut resistant clothing with pointed or sharp objects (chainsaw chain, thorns, metal tools etc.) and avoid contact with aggressive substances, such as acid, oil, solvents, fuels, animal faeces etc., in order to prevent damage to the material. Also avoid contact with hot objects (exhaust pipes etc.) and other sources of heat (open fire, stoves etc.).

**Warning!** If this clothing becomes moistened with fuel, oil, grease or other combustible or flammable substances during the course of work, change the clothing before continuing with your work. Fire hazard! Clean the clothing in the manner specified before using it again.

### Repair

Only the outer fabric may be repaired. Do not stitch through the cut resistant insert. When altering or repairing the cut resistant clothing, e.g. shortening the legs, do not repair, alter, shorten or stitch through the cut resistant insert! Any alteration to the cut resistant clothing reduces and/or destroys the protective function!

### Criteria for disposal/wear

Cut resistant clothing with a damaged or altered cut resistant insert may no longer be used! Items of clothing which have been damaged or altered for another reason must be disposed of immediately!

Please also see the information in the sections: **Attention - warning notice!** The life span of the cut resistant clothing is largely influenced by the intensity of use and the associated wash and care cycles. If the item is used intensively, it has a maximum period of use of 1 to 1.5 years (from the date of purchase). If usage and the number of cleaning cycles are low, the item may well retain its function for a maximum of 5 years. In case of doubt, the protective clothing should be replaced with a new item. This does not take into account wear and damage that occurs in practice as a result of mechanical and thermal stress. This may significantly reduce the life span of the protective clothing.

### Testing standards:

EN ISO 11393-2:2019 published in the Official Journal of the European Union.

Design A:

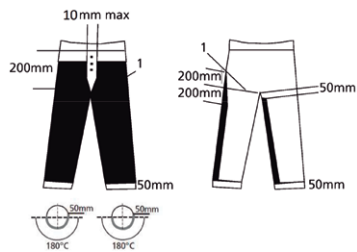


Figure 5

#### EN ISO 11393-2:2019, Form A, Class 1

Protective area covering the entire front of the trouser legs and an additional 50 mm on the left outer leg (side seam) and on the inside (crotch seam) of the right leg (as seen by the wearer). Protection for the lower abdomen up to 20 cm above the crotch (16 cm for sizes smaller than M) with a gap in the middle of max. 1 cm.

#### Weight:

The weight of the waist trouser size 50 is 1300 +/- 100 g

#### Selecting the correct size:

Select the clothing in a size that allows you to work without hindrance and that overlaps with the upper of your cut resistant boots. The clothing should not be too loose either in order to avoid hindrances, such as getting stuck on branches or shrubbery, as much as possible.

#### Safekeeping or storage and maintenance:

The protective clothing is securely packed in a plastic bag. Store in a well-ventilated and dry space. Avoid extreme temperatures and contact with liquid or ultraviolet radiation (e.g. shop window). Regarding maintenance, see "Attention - warning notices!, disposal, criteria for disposal/wear".

#### Explanation of the icon and cut protection class

(see Figure 3):

The chainsaw icon, in accordance with ISO 7000, indicates that the product provides cut protection for use with chainsaws. (Performance levels: Protection class 1= 20 m/s, 2 = 24 m/s or 3 = 28 m/s; Class 3 provides a higher level of protection than Class 2 and Class 2 provides a higher level of protection than Class 1).

#### Explanation of the icon for the date of manufacture

(see Figure 4):

The date of manufacture is marked on the label with the factory symbol and provided in MM/YYYY format.

#### Care instructions:

In accordance with the care symbols on the label, the protective clothing is to be cleaned as follows:



Figure 6

For reasons of the technical reserves, a wash temperature and wash cycle of 40 °C handwash on a gentle cycle or 40 °C colour wash on a gentle cycle should be used. Iron at a low temperature (1), do not add chlorine, do not drum dry, do not dry clean (see Figure 6 above). To retain the safety function, do not spin the safety clothing at over 700 rpm after washing, but rather reshape the cut resistant clothing whilst damp and then air dry. Wash before using for the first time. If the item is used on a daily basis and the level of soiling is average, the garment should be washed once a week. If the item is heavily soiled, wash immediately after use. Resin, oil or fuel residues may have a negative impact on the function of the safety clothing. We recommend using standard detergent to wash this item. Washing at temperatures that are too high or using spin speeds that are too fast reduces the protective function and wear properties (shrinking). Wash separately.

**WARNING!** Cleaning the product using any method other than that specified on the label may impair the protective function!

#### Inspection by the wearer:

Inspect for damage before each use, especially the cut resistant part.

#### Instructions on putting the clothing on and taking it off and checking that the fit is correct:

The clothing should be put on and taken off in the same way as normal clothing and the wearer should ensure that the fit is correct.

#### Usage restrictions:

Due to the fabric composition, the protective clothing cannot come into contact with fire or hot or smouldering objects. If the outside temperature is high, the cardiovascular system is put under pressure by the thermal insulation effect created by the protective insert.

#### Limits of the protective function:

The level of protection provided depends on a large number of factors (such as working speed, performance and speed of the chainsaw, sharpness of the chain, chain speed, angle and contact force in the event of contact with the personal protective equipment, working position etc.). A chain speed of 20 m/s in testing does not necessarily correspond to a handheld chainsaw operated at 20 m/s.

This safety clothing is not a substitute for safe working techniques. Improper use of the power tool may lead to accidents. Therefore, it is essential to observe the safety provisions of the respective authorities and employer's liability insurance associations, as well as the safety notices provided in the user instructions for the power tool being operated. With some modified chains or chains that are not primarily designed for forestry (e.g. some rescue chains), the leg guards may not provide sufficient protection against cut injuries in certain circumstances. In case of doubt, contact the chainsaw manufacturer for more information.

#### Details of additional components that must be used to achieve the intended protection:

Ensure that the protective trousers overlap with the upper of the cut resistant boots to a sufficient extent.

#### Information on materials that may cause allergic reactions etc.:

The materials used in the product do not have any harmful effects and/or no harmful effects are known.

#### Notes on accessories or replacement parts:

Fasteners for braces, buttons and zips may be replaced with standard replacement parts with the same properties and of the same size in the event of damage. Repair items for the outer fabric, braces, trouser fasteners, zips can be obtained from the manufacturer on request.

#### Clothing materials:

The clothing primarily consists of:

- Outer fabric: 90% PES, 10% EA
- Cut resistant material / cut resistant insert: 100% PET
- Lining material: 100% PES

You can view the EU Declaration of Conformity at: [www.kox.eu/conformity-declaration](http://www.kox.eu/conformity-declaration)

For more information, please contact:

Oregon Tool GmbH  
Lise-Meitner-Straße 4  
70736 Fellbach  
Germany  
Phone: 0049 711 300 33 200

Address of the testing institute - Notified Body 0363

DPLF GbR,  
Spremberger Str. 1  
DE-64823 Groß-Umstadt  
Germany

Test number of the type-examination certificate:  
K-EU 2019/8818

FR

#### Informations fabricant pour :

**Pantalón Stretch Elch 2.0 XX71222, XX71223**

Ce vêtement de sécurité est conforme au règlement (UE) 2016/425, publié au Journal officiel de l'Union européenne du 31 mars 2016. Il protège des coupures au niveau des jambes avec des scies motorisées manuelles principalement conçues pour la coupe de bois. Pour assurer le plus haut niveau de protection et de confort lors de l'utilisation de ce produit de sécurité, il est essentiel de respecter les informations suivantes :

Les présents vêtements sont directement marqués sur le produit comme suit :

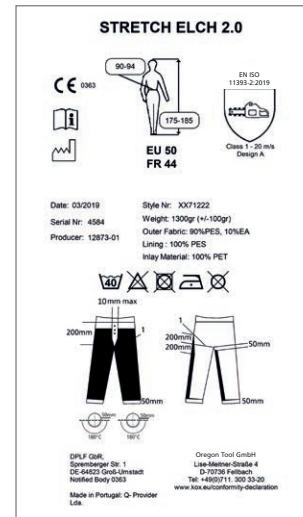


Illustration 1

#### Marquage :

Les présents vêtements sont directement marqués sur le produit comme suit :

- EN ISO 11393-2:2019
- Forme A
- Marquage CE/Notified Body Nr. : 0363
- Pictogramme protection scie : Classe de protection contre les coupures 1 (20 m/s)
- Numéro d'article
- Instructions d'entretien
- Composition des matériaux



Illustration 2

#### Explication du pictogramme et de la classe de protection contre les coupures :



Le pictogramme selon la norme ISO 7000 indique que le produit inclut une protection contre les coupures sur les scies à chaîne ayant par exemple le niveau de puissance :  
Classe de protection 1= vitesse de chaîne 20 m/s

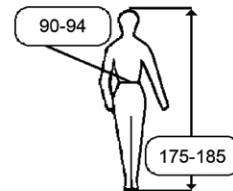
Illustration 3

#### Date de fabrication et étiquette de taille :



Date: 03/2019

Illustration 4



#### ATTENTION ! Avertissement !

Aucun vêtement de protection contre les coupures ne peut garantir une protection absolue contre les blessures causées par une scie motorisée ! Le degré de protection dépend de nombreux facteurs (tels que la vitesse de la scie, le couple moteur, l'angle d'impact et l'intensité, la longueur du contact avec le guide-chaîne/la chaîne, la position de travail, etc.). Ce vêtement de protection contre les coupures ne saurait remplacer une technique de travail sûre. Une mauvaise utilisation de la scie motorisée peut provoquer des accidents. Aussi est-il essentiel de respecter les consignes de sécurité des autorités compétentes (associations professionnelles, etc.) et les consignes de sécurité de la notice d'utilisation du bloc moteur. Vérifiez l'état des vêtements de protection contre les coupures avant chaque utilisation. En cas d'endommagement ou de modification du produit, le mettre immédiatement au rebut ! Des études ont montré que les salissures (résidus de résine, d'huile ou de carburant dans le tissu, par exemple) avaient un effet néfaste sur la fonction du vêtement de sécurité. De même, le nombre de lavages peut réduire l'efficacité de la garniture de protection contre les coupures (par exemple du fait des contraintes mécaniques liées au lavage en machine). Pour assurer la protection la plus élevée possible des vêtements de protection contre les coupures, toujours respecter les instructions de nettoyage et d'entretien suivantes : Les vêtements de protection nécessitent des soins particuliers et doivent être nettoyés régulièrement. Les laver et les entretenir en respectant les indications de l'étiquette cousue au vêtement. Un nettoyage et un entretien incorrects peuvent impacter l'effet protecteur du produit. Ne laver qu'en cycle délicat ! En cas de fort encrassement, laver immédiatement après usage. Pour le lavage, nous recommandons d'utiliser les lessives disponibles dans le commerce. En cas de fort encrassement, ajouter une cuillère à soupe de dégraissant (savon) à la lessive. Après le lavage, étendre les vêtements de protection contre les coupures, puis les laisser sécher à l'air. Une température de lavage trop élevée ou un séchage au tambour peuvent réduire la fonction de protection et les propriétés de confort (par exemple rétrécissement). Toute modification du produit peut affecter négativement l'effet de protection. Il convient donc de n'apporter aucune modification au produit. Mettre immédiatement au rebut tout produit modifié. Éviter tout contact de ces vêtements de protection contre les coupures avec des objets pointus ou tranchants (chaîne de tronçonneuse, poinçon, outils en métal, etc.), ainsi que tout contact avec des substances agressives telles que l'acide, l'huile, les solvants, le carburant, les matières fécales animales, etc., afin d'éviter d'endommager le matériau. Éviter également tout contact avec des objets chauds (entre autres les pots d'échappement) ou toute autre source de chaleur (feu ouvert, cuisinières, etc.).

**Attention !** Si les vêtements ont été imbibés pendant le travail avec de l'essence, de l'huile, de la graisse ou d'autres substances combustibles et inflammables, il est essentiel de les changer avant de poursuivre le travail. Risque d'incendie ! Nettoyer les vêtements comme indiqué avant de les réutiliser.

#### Réparation

Seul le tissu extérieur peut être réparé. Ne pas coudre à travers la garniture de protection contre les coupures. En cas de transformation ou de réparation d'un vêtement de protection contre les coupures, par exemple pour raccourcir les jambes, ne pas réparer, modifier, couper ni coudre la garniture de protection contre les coupures ! Toute modification d'un vêtement de protection contre les coupures réduit ou annule son effet protecteur !

#### Critères d'élimination/vieillesse

Les vêtements de protection contre les coupures dont la garniture de protection est endommagée ou modifiée ne doivent plus être utilisés ! Les pièces de vêtements endommagées ou altérées pour une autre raison doivent être immédiatement mises au rebut ! Voir également les informations des paragraphes : **Attention avertissement !** La durée de vie des vêtements de protection contre les coupures dépend essentiellement de l'intensité de l'utilisation et des cycles de lavage et de soins associés. En mode intensif, une période d'utilisation maximale de 1 à 1,5 ans (à compter de la date d'achat) est préconisée. En cas d'usage et de cycles de lavage moins fréquents, la durée d'utilisation est de 5 ans maximum pour garantir leur efficacité. En cas de doute, le vêtement de protection doit être remplacé. L'usure et les dommages résultant des contraintes mécaniques et thermiques survenant dans la pratique ne sont pas pris en compte. Ceux-ci peuvent considérablement réduire la durée de vie des vêtements de protection.

#### Normes de contrôle :

EN ISO 11393-2:2019 parue au Journal Officiel de l'Union Européenne.

Design A:

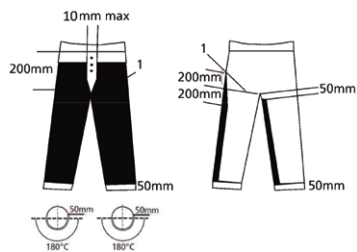


Illustration 5

#### EN ISO 11393-2:2019, forme A, classe 1

Zone de protection sur l'ensemble du devant des jambes du pantalon, plus 50 mm à l'extérieur de la jambe gauche (coudre latérale) et à l'intérieur (entrejambe à soufflet) de la jambe droite (vue du porteur). Protection du bas-ventre jusqu'à 20 cm en haut de l'entrejambe (16 cm pour les tailles inférieures au M) avec une fente au centre de max. 1 cm.

#### Poids :

Le poids d'un pantalon en taille 44 est de 1300 +/- 100 g

#### Choix de la bonne taille :

Choisir des vêtements permettant de travailler sans entrave et recouvrant la tige de la botte de protection contre les coupures. Dans le même temps, les vêtements ne doivent pas être trop larges pour exclure toute gêne, par exemple en s'accrochant aux branches ou aux arbustes.

#### Conservation, stockage et entretien :

Le vêtement de protection est emballé dans une pochette de protection en plastique. Le conserver dans un local sec et bien aéré. Éviter les températures extrêmes et le contact avec les liquides ou le rayonnement UV (ex. vitrine). Pour l'entretien, voir le point « Attention ! Avertissements, élimination, critères d'élimination/vieillessement ».

#### Explication du pictogramme et de la classe de protection

(voir illustration 3) :

Le pictogramme de la scie selon la norme ISO 7000 indique que le produit inclut une protection contre les coupures sur les scies à chaîne. (Niveaux de puissance : Classe de protection 1= 20 m/s, 2 = 24 m/s ou 3 = 28 m/s, la classe 3 offre une protection supérieure à la classe 2 et la classe 2 une protection supérieure à la classe 1).

#### Explication du pictogramme de la date de fabrication

(voir illustration 4) :

La date de fabrication est indiquée sur l'étiquette au format MM/AAAA avec le logo de l'entreprise.

#### Instructions d'entretien :

Conformément aux symboles d'entretien indiqués sur l'étiquette, le vêtement de protection doit être nettoyé comme suit :



Illustration 6

Pour des raisons de réserve technique, la température et le programme de lavage sont les suivants : lavage en programme linge délicat à 40 °C Lavage à la main ou Couleurs. Température de repassage de 1 point, pas de chlore, ne pas sécher au sèche-linge, ne pas nettoyer à sec (voir l'illustration 6 ci-dessus). Pour maintenir la fonction de sécurité, ne pas essorer les vêtements de sécurité à plus de 700 tr/min après les avoir lavés, les étendre et les laisser sécher à l'air. Laver avant le premier usage. Un nettoyage hebdomadaire est recommandé en cas d'utilisation quotidienne avec un niveau d'encrassement moyen. En cas de fort encrassement, laver immédiatement après usage. Les résidus de résine, d'huile et de carburant peuvent nuire aux fonctions des vêtements de protection. Pour le lavage, nous recommandons d'utiliser les lessives disponibles dans le commerce. Une température de lavage ou une vitesse d'essorage trop élevées réduisent la fonction de protection et les propriétés de confort (rétrécissement). Laver séparément.

**AVERTISSEMENT !** Tout lavage non conforme au marquage peut endommager la protection !

#### Contrôle par le porteur :

Vérifier les dommages avant chaque utilisation, en particulier au niveau de la protection contre les coupures.

#### Instructions pour mettre et enlever les vêtements et vérifier leur bon ajustement :

Les vêtements doivent être mis et enlevés comme d'habitude, mais le porteur doit s'assurer qu'ils sont correctement ajustés.

#### Restrictions d'utilisation :

Du fait de la composition du matériau, les vêtements de protection ne doivent pas entrer en contact avec le feu, ni avec des objets chauds ou incandescents. Lorsque les températures extérieures sont élevées, le système cardiovasculaire est sollicité du fait de l'isolation thermique produite par la garniture de protection.

#### Limites d'efficacité de la protection :

Le degré de protection dépend de nombreux facteurs (technique de travail, puissance et vitesse de la scie, affûtage de la chaîne, vitesse de la chaîne, angle et force de contact en contact avec l'équipement de protection individuelle, position de travail, etc.). Une vitesse de chaîne de 20 m/s durant l'essai ne correspond pas nécessairement à une scie à chaîne manuelle actionnée à 20 m/s.

Ce vêtement de protection ne saurait remplacer une technique de travail sûre. Une mauvaise utilisation de l'outil motorisé peut provoquer des accidents. Aussi est-il essentiel de respecter les consignes de sécurité des autorités compétentes et des organismes d'assurance accidents, ainsi que les consignes de sécurité de la notice d'utilisation du bloc moteur. La protection des jambes peut ne pas protéger adéquatement contre les coupures sur certaines chaînes modifiées ou non conçues pour l'exploitation forestière (certaines chaînes de secours par exemple). En cas de doute, contacter le fabricant de la chaîne pour plus d'informations.

#### Détails des composants devant également être utilisés pour atteindre la protection prévue :

Il convient de veiller à ce que le pantalon de protection recouvre suffisamment la tige des bottes de protection contre les coupures.

#### Informations sur les matériaux pouvant provoquer des réactions allergiques, etc. :

Les matériaux utilisés pour le produit n'ont aucun effet nocif ou du moins aucun effet nocif n'est connu.

#### Instructions relatives aux accessoires et pièces détachées :

Les bretelles, boutons et fermetures à glissière peuvent être remplacés s'ils sont endommagés par des pièces de rechange usuelles de même qualité et de même taille. Les tissus extérieurs de réparation, les bretelles, les fermetures de pantalons et les fermetures à glissière sont disponibles sur demande auprès du fabricant.

#### Matériau de base du vêtement :

Le vêtement de compose essentiellement de :

- Tissu extérieur : 90% PES, 10% EA
- Matériau/garniture de protection contre les coupures : 100% PET
- Doublure : 100% PES

Vous pouvez visualiser la déclaration de conformité CE sous : [www.kox.eu/conformity-declaration](http://www.kox.eu/conformity-declaration)

Pour plus d'informations, adressez-vous à :

Oregon Tool GmbH  
Lise-Meitner-Straße 4  
70736 Fellbach  
Germany  
Tél: 0049 711 300 33 200

Adresse de l'institut de contrôle - Notified Body 0363  
DPLF GbR,  
Spremlinger Str. 1  
DE-64823 Groß-Umstadt  
Germany

Numéro de contrôle de l'attestation de type CE :  
K-EU 2019/8818

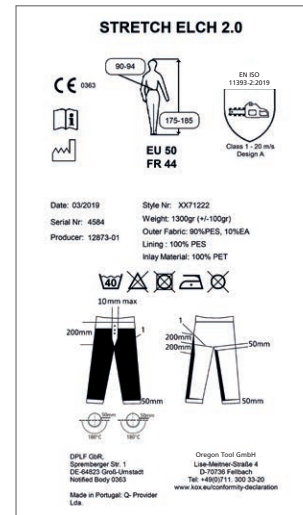


#### Informatie van de fabrikant voor:

#### Stretch Elch 2.0 broek met tailleband XX71222, XX71223

Deze veiligheidskleding voldoet aan de verordening (EU) 2016/425, verschenen in het publicatieblad van de Europese Unie van 31 maart 2016. Ze dient ter bescherming tegen snijwonden aan de benen door handmotorzagen die hoofdzakelijk zijn ontworpen voor het zagen van hout. Om een zo hoog mogelijke bescherming en comfort te waarborgen bij het gebruik van dit veiligheidsproduct moet de volgende informatie in ieder geval in acht worden genomen:

De betreffende kleding is voorzien van de volgende informatie op het product:



Afbeelding 1

#### Markering:

De betreffende kleding is voorzien van de volgende informatie op het product:

- EN ISO 11393-2:2019
- Vorm A
- CE-markering/Notified Body Nr.: 0363
- Pictogram zaagbescherming: snijbeschermingsklasse 1 (20 m/s)
- Artikelnummer
- Onderhoudsinstructies
- Samenstelling van de materialen



Afbeelding 2

#### Verklaring van het pictogram en van de snijbeschermingsklasse:

Het pictogram conform ISO 7000 geeft aan dat het product is voorzien van een zaagbescherming, bijvoorbeeld: Beschermingsklasse 1=20m/s kettingsnelheid



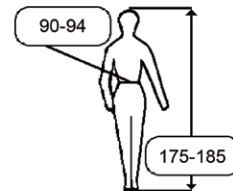
Afbeelding 3

#### Productiedatum en maatetiket:



Date: 03/2019

Afbeelding 4



#### LET OP! Waarschuwen!

Kleding met snijbescherming kan geen volledige bescherming bieden tegen letsel door motorzagen! De mate van bescherming is afhankelijk van zeer veel invloeden (bijv. toerental van de motorzaag, draaimoment van de motor, invalshoek en intensiteit en duur van het contact met zwaard/ketting, werkpositie gehurkt/staand) enz.

Deze kleding met snijbescherming is geen vervanging voor een veilige werktechniek. Onjuist gebruik van de motorzaag kan leiden tot ongevallen. Daarom moeten de veiligheidsbepalingen van de betreffende autoriteiten (zoals beroepsorganisaties) en de veiligheidsinstructies in de handleiding van de gebruikte motorzaag in acht worden genomen. Controleer voor ieder gebruik of de kleding met snijbescherming zich in goede staat bevindt. Bij schade of wijzigingen aan het product moet het onmiddellijk worden afgevoerd!

Onderzoek heeft aangetoond dat verontreiniging (bijv. door hars, olie of brandstofrestanten in het textiel) een schadelijke invloed kan hebben op de functie van de veiligheidskleding. Ook kan het aantal reinigingen (bijv. mechanische belasting door de wasmachine) de doeltreffendheid van de snijbescherming verlagen. Om een zo hoog mogelijke bescherming door de kleding met snijbescherming te waarborgen, moeten de onderstaande onderhoudsinstructies in acht worden genomen: veiligheidskleding moet speciaal worden onderhouden en regelmatig worden gereinigd. Was en onderhoud het product alleen zoals beschreven op het vastgenaaide onderhoudsetiket. Onjuiste reiniging en onderhoud kan de beschermende werking van het product negatief beïnvloeden. Gebruik alleen het wasprogramma voor de fijne was! Was de kleding bij sterke verontreiniging onmiddellijk na het dragen. Wij adviseren het gebruik van een gewoon wasmiddel voor alle temperaturen. Voeg bij sterke verontreiniging bovendien een eetlepel ontvetter (zeep) toe aan het wasmiddel. Trek de kleding met snijbescherming na het wassen nat in vorm en laat ze aan de lucht drogen. Een te hoge wastemperatuur of drogen in de droogtrommel verlagen de beschermende functie en draageigenschappen (kan bijv. krimpen). Iedere wijziging van het product kan de doeltreffendheid van de bescherming negatief veranderen. Wijzig het product daarom niet. Voer gewijzigde producten onmiddellijk af. Vermijd dat deze kleding met snijbescherming in contact komt met puntige of scherpe voorwerpen (ketting van motorzaag, doornen, gereedschap van metaal enz.) en vermijd contact met agressieve substanties zoals zuren, olie, oplosmiddelen, brandstof of uitwerpselen van dieren om een beschadiging van het materiaal te voorkomen. Vermijd ook contact met hete voorwerpen (zoals uitlaat) en andere hittebronnen (zoals open vuur, kachels).

**Let op!** Wissel de kleding wanneer deze tijdens de werkzaamheden in aanraking is gekomen met brandstof, olie, vet of andere brandbare of ontvlambare substanties, alvorens verder te werken. Kans op brand! Reinig de kleding volgens de instructies alvorens deze verder te gebruiken.

#### Reparatie

Alleen de bovenstof mag worden gerepareerd. Naai niet door de beschermende laag. Let op dat bij het wijzigen of repareren van de kleding met snijbescherming, bijv. bij het inkorten van de pijpen, de beschermende laag niet wordt gerepareerd, gewijzigd of ingekort of erdoor wordt genaaid! Iedere wijziging van de kleding met snijbescherming vermindert of vernietigt de beschermende werking!

#### Criteria voor afvoeren/ouderdom

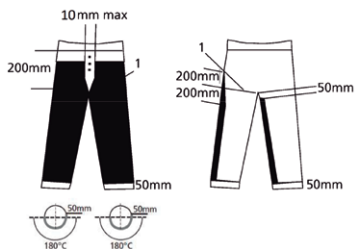
Wanneer de beschermende laag van de kleding met snijbescherming is beschadigd of gewijzigd, mag deze niet meer worden gebruikt! Kledingstukken die vanwege een andere oorzaak zijn beschadigd of gewijzigd, moeten onmiddellijk worden afgevoerd!

Zie ook informatie onder de alinea's: **Let op, waarschuwing!** De levensduur van de kleding met snijbescherming wordt in essentie beïnvloed door de intensiteit van het gebruik en de daarmee verbonden was- en onderhoudscyclus. Bij intensieve werkzaamheden bedraagt de maximale gebruiksduur 1 tot 1,5 jaar (vanaf datum van aankoop). Wanneer de kleding minder vaak wordt gebruikt en gereinigd, kan de beschermende functie van de kleding tot max. 5 jaar in stand blijven. Vervang de beschermende kleding bij twijfel door nieuwe. Daarbij is geen rekening gehouden met de in de praktijk voorkomende slijtage en beschadigingen door mechanische en thermische belasting. Deze aspecten kunnen de levensduur van beschermende kleding beduidend verlagen.

#### Testnormen:

EN ISO 11393-2:2019 verschenen in het Official Journal van de Europese Unie.

Design A:



Afbeelding 5

#### EN ISO 11393-2:2019, vorm A, klasse 1

Bescherming aan de gehele voorkant van de broekspijpen plus 50 mm aan de buitenkant (zijnaad) van het linkerbeen en aan de binnenkant (kruisnaad) van het rechterbeen (zoals gezien door de drager). Bescherming van de onderbuik tot 20 cm van het kruis naar boven (16 cm bij maten kleiner dan M) met een opening in het midden van max. 1 cm.

#### Gewicht:

Het gewicht van de broek met tailleband maat 50 is 1300 +/- 100 g

#### De juiste maat kiezen:

Kies de kleding zodanig dat u ongehinderd kunt werken en de kleding over de schacht van de zaagschoenen valt. De kleding mag tevens niet te wijd zijn om beperkingen, bijv. door blijven hangen aan takken of struiken, zo goed mogelijk uit te sluiten.

#### Bewaren/opbergen en onderhoud:

De veiligheidskleding is beschermd verpakt in een plastic tas. Bewaar de kleding in goed geventileerde, droge ruimten. Vermijd extreme temperaturen, contact met vloeistof en uv-stralen (bijv. etalage). Voor onderhoud zie punten „Let op! Waarschuwing!”, „Afvoeren, criteria voor afvoeren/ouderdom”.

#### Verklaring van het pictogram en de beschermingsklasse

(zie afbeelding 3):

Het pictogram conform ISO 7000 geeft aan dat het product is voorzien van een zaagbescherming. (Beschermingsklassen: klasse 1 = 20 m/s, 2 = 24 m/s of 3 = 28 m/s, klasse 3 biedt een hogere bescherming dan klasse 2, klasse 2 een hogere bescherming dan klasse 1).

#### Verklaring van het pictogram voor de productiedatum

(zie afbeelding 4):

De productiedatum is op het etiket aangeduid met het fabriekssymbool en wordt weergegeven in het formaat mm/jjjj.

#### Onderhoudsinstructies:

Volgens de onderhoudssymbolen op het etiket moet de beschermende kleding als volgt worden gereinigd:



Afbeelding 6

Om technische redenen zijn de wastemperatuur en het wasprogramma aangegeven als 40°C handwas met het programma voor de fijne was of 40°C bonte was met het programma voor de fijne was. Strijktemperatuur van 1 punt, niet met chloor behandelen, niet drogen in de droogtrommel, niet chemisch reinigen (zie boven in afbeelding 6). Om de beschermende werking van de veiligheidskleding in stand te houden, mag deze na het wassen niet met meer dan max. 700 t/min worden gecentrifugeerd en moet de kleding nat in vorm worden getrokken en aan de lucht worden gedroogd. Voor het eerste gebruik wassen. Bij dagelijks gebruik en gemiddelde verontreiniging wordt een wekelijkse reiniging geadviseerd. Was de kleding bij sterke verontreiniging onmiddellijk na het dragen. Hars, olie of brandstofrestanten kunnen een schadelijke invloed hebben op de functie van de veiligheidskleding. Wij adviseren het gebruik van een gewoon wasmiddel voor alle temperaturen. Een te hoge wastemperatuur of centrifugesnelheid verlaagt de beschermende functie en draageigenschappen (kan bijv. krimpen). Apart wassen.

**WAARSCHUWING!** Een reiniging die afwijkt van de instructies op het etiket kan een negatieve invloed hebben op de bescherming!

#### Controle door de drager:

Controleer de kleding voor ieder gebruik op schade, voornamelijk de slijbescherming.

#### Instructies voor het correcte aan- en uittrekken en controle van de correcte draagwijze:

Trek de kleding aan en uit als normale kleding. Controleer of het kledingstuk goed zit.

#### Gebruiksbeperkingen:

Vanwege de stofsamenstelling mag de beschermende kleding niet in aanraking komen met vuur of hete of gloeiende voorwerpen. Bij hoge buitentemperaturen ontstaat een belasting van het cardiovasculaire stelsel door de warmte-isolatie die wordt veroorzaakt door de beschermende laag.

#### Grenzen van de beschermende werking:

De mate van bescherming is afhankelijk van zeer veel invloeden (bijvoorbeeld werktechniek, vermogen en toerental van de motorzaag, hoe scherp de ketting is, snelheid van de ketting, hoek en kracht bij contact met het persoonlijke beschermingsmiddel, werkpositie, enz.). Een kettingsnelheid van 20 m/s bij de test komt niet noodzakelijk overeen met een handkettingszaag die wordt gebruikt met 20 m/s. Deze veiligheidskleding is geen vervanging voor een veilige werktechniek. Onjuist gebruik van het motorapparaat kan leiden tot ongevallen. Daarom moeten de veiligheidsbepalingen van de betreffende autoriteiten en ongevallenverzekeringen alsook de veiligheidsinstructies in de handleiding van het gebruikte motorapparaat in acht worden genomen. De beenbescherming kan bij enkele gemodificeerde kettingen of bij kettingen die niet hoofdzakelijk zijn ontworpen voor de bosbouw (bijv. enkele reddingskettingen) eventueel niet voldoende beschermen tegen snijwonden. Neem bij twijfel contact op met de fabrikant van de zaagketting voor meer informatie.

#### Details over bestanddelen die aanvullend moeten worden gebruikt om de beoogde bescherming te bereiken:

Let op dat de veiligheidsbroek ver genoeg over de schacht van de zaagschoenen valt.

#### Informatie over materiaal dat allergische reacties e.d. kan veroorzaken:

De materialen van het product veroorzaken voor zover bekend geen schadelijke reacties.

#### Aanwijzing met betrekking tot accessoires en reserveonderdelen:

Sluitingen voor bretels, knopen en ritsluitingen kunnen bij beschadiging worden vervangen door gewone reserveonderdelen met dezelfde eigenschappen en afmetingen. Bovenstof voor reparatie, bretels, broeksluitingen en ritsluitingen zijn op aanvraag verkrijgbaar bij de fabrikant.

#### Uitgangsmateriaal van de kleding:

- De kleding bestaat in essentie uit:
  - Bovenstof: 90% PES, 10% EA
  - Beschermend materiaal/beschermende laag: 100% PET
  - Voering: 100% PES

U kunt de EU-verklaring van overeenstemming inkijken op: [www.kox.eu/conformity-declaration](http://www.kox.eu/conformity-declaration)

Neem voor meer informatie contact op met:

Oregon Tool GmbH  
Lise-Meitner-Straße 4  
70736 Fellbach  
Germany  
Tel: 0049 711 300 33 20

Adres van de testinstelling - Notified Body 0363  
DPLF GbR,  
Spremberger Str. 1  
DE-64823 Groß-Umstadt  
Germany

Typegoedkeuringsnummer:  
K-EU 2019/8818

PL

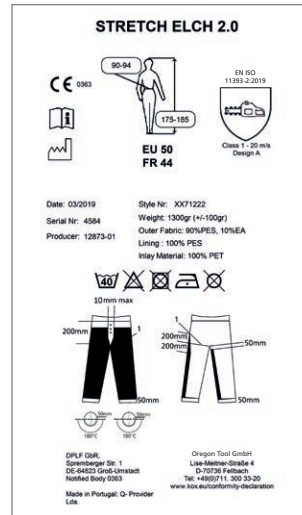
#### Informacje producenta:

#### Spodni ochronnych Stretch Elch 2.0 do pasa XX71222, XX71223

Niniejsza odzież ochronna jest zgodna z rozporządzeniem (UE) 2016/425, które opublikowano w Dzienniku Urzędowym Unii Europejskiej 31 marca 2016 roku.

Służy ona do ochrony przed ranami ciętymi w rejonie nóg podczas używania ręcznych pił silnikowych, które są konstruowane zwłaszcza do cięcia drewna. Dla zapewnienia możliwie najwyższej ochrony i wygody podczas korzystania z tego produktu ochronnego należy koniecznie przestrzegać następujących informacji:

Dostępna tutaj odzież jest oznaczona na produkcie w następujący sposób:



Rysunek 1

#### Oznaczenie:

Dostępna tutaj odzież jest oznaczona na produkcie w następujący sposób:

- EN ISO 11393-2:2019
- Forma A
- Oznaczenie CE / Notified Body Nr.: 0363
- Piktogram: ochrona przed piłą:
  - Klasa ochrony przed ranami ciętymi 1 (20m/s)
  - Numer artykułu
  - Instrukcja pielęgnacji
  - Skład materiałów

Rysunek 2

#### Objaśnienie dotyczące piktogramu i klasy ochrony przed ranami ciętymi:

Zgodnie z ISO 7000 piktogram wskazuje na to, że produkt zapewnia ochronę przed ranami ciętymi piłą łańcuchową, np. klasyfikacja ochrony: Klasa ochrony 1 = prędkość łańcucha 20m/s

Rysunek 3

#### Data produkcji i etykieta z wymiarami:



Rysunek 4

#### UWAGA! Wskazówki ostrzegawcze!

Żadna odzież chroniąca przed ranami ciętymi nie może zapewnić absolutnej ochrony przed obrażeniami spowodowanymi przez piłę silnikową! Stopień działania ochronnego zależy od bardzo wielu wpływów (jak np. prędkość obrotowa piły silnikowej, moment obrotowy silnika, kąt uderzenia i intensywność oraz długość kontaktu z ostrzem/łańcuchem, pozycja robocza przykucnięta/stojąca) itd.

Odzież chroniąca przed ranami ciętymi nie zastąpi bezpiecznej techniki pracy. Nieprawidłowe użycie piły silnikowej może prowadzić do wypadków. Dlatego należy koniecznie przestrzegać przepisów bezpieczeństwa odpowiednich placówek (stowarzyszenia zawodowe ubezpieczenia od wypadków itp.) oraz wskazań bezpieczeństwa zawartych w instrukcji obsługi używanego urządzenia silnikowego. Przed każdym użyciem należy sprawdzić prawidłowy stan odzieży chroniącej przed ranami ciętymi. W przypadku szkód lub zmian produktu należy go bezzwłocznie zutylizować!

Badania pokazały, że zanieczyszczenia (np. żywicą, olejem lub pozostałości paliwa w materiale) mają szkodliwy wpływ na działanie odzieży ochronnej. Podobnie liczba procesów mycia (np. obciążenie mechaniczne na skutek prania mechanicznego) zmniejszają działanie wkładki chroniącej przed ranami ciętymi. Dla zapewnienia możliwie najwyższej funkcji ochronnej odzieży chroniącej przed ranami ciętymi należy koniecznie przestrzegać następujących instrukcji dotyczących czyszczenia i pielęgnacji: Odzież ochronna wymaga specjalnej pielęgnacji i powinna być regularnie czyszczona. Proszę wykonywać czynności związane z czyszczeniem i pielęgnacją wyłącznie zgodnie z informacjami zawartymi na wyższej etykietce dotyczącej pielęgnacji. Nieprawidłowe czyszczenie i pielęgnacja może negatywnie wpłynąć na działanie ochronne produktu. Pracę wyłącznie przy ochronnym programie pierającym! W przypadku silnego zanieczyszczenia prac bezpośrednio po zdjęciu. Do prania zalecamy użyć ogólnie dostępnego środka piorącego. Przy silnych zabrudzeniach do środka piorącego dodać łyżkę rozpuszczalnika tłuszczów (mydła). Odzież chroniącą przed ranami ciętymi po wypraniu rozciągnąć do uzyskania kształtu i następnie wysuszyć na powietrzu. Zbyt wysoka temperatura prania lub suszenie w suszarkach bębnowych zmniejszają funkcję ochronną i właściwości związane z noszeniem (np. skurczenie). Każda modyfikacja produktu może negatywnie wpłynąć na działanie ochronne. Dlatego pod żadnym pozorem nie modyfikować produktu. Zmodyfikowany produkt należy bezzwłocznie zutylizować. Aby zapobiec uszkodzeniom materiału, unikać kontaktu niniejszej odzieży chroniącej przed ranami ciętymi ze spiczastymi lub ostrymi przedmiotami (łańcuch piły silnikowej, ciernie, narzędzia metalowe itd.) oraz kontaktu z agresywnymi substancjami jak kwas, olej, rozpuszczalnik, paliwo, fekalia zwierzęce itp. Należy również unikać kontaktu z gorącymi przedmiotami (układ wydechowy itp.) oraz innymi źródłami ciepła (otwarty ogień, piec grzewczy itp.).

**Uwaga!** Jeśli podczas pracy odzież zostanie pokryta paliwem, olejem, smarami lub innymi substancjami palnymi i zapalnymi, to należy bezzwłocznie ją zmienić przed kontynuowaniem pracy. Zagrożenie pożarowe! Przed dalszym korzystaniem z odzieży należy ją najpierw wyczyścić zgodnie z powyższym opisem.

#### Naprawa

Mozna naprawiać wyłącznie wierzchnią część materiału. Nie szyc przez wkładkę chroniącą przed ranami ciętymi. W przypadku modyfikacji i naprawy odzieży chroniącej przed ranami ciętymi, np. podczas skracania nogawek, nie poprawiać, nie modyfikować, nie skraćć lub nie przesywać wkładki chroniącej przed ranami ciętymi! Każda modyfikacja odzieży chroniącej przed ranami ciętymi zmniejsza lub obniża działanie ochronne!

#### Kryteria sortowania / starzenie się materiału

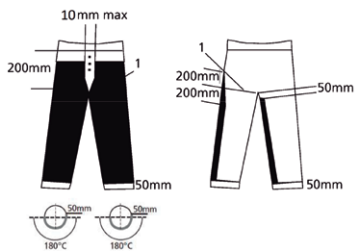
Nie wolno dalej używać odzieży chroniącej przed ranami ciętymi z uszkodzoną lub zmodyfikowaną wkładką chroniącą przed ranami ciętymi! Elementy odzieży, które zostały uszkodzone lub zmodyfikowane z innej przyczyny, należy natychmiast zutylizować!

Patrz też informacje w rozdziałach: **Uwaga - wskazówka ostrzegawcza!** Na długość użytkowania odzieży chroniącej przed zacięciem znaczący wpływ ma intensywność użytkowania oraz związane z tym cykle prania i pielęgnacji. W przypadku intensywnej pracy zakłada się, że maksymalny okres użytkowania wynosi od 1 do 1,5 roku (od daty zakupu). Przy niewielkim stopniu użytkowania i niewielkiej ilości cykli prania odzież ta może zachować swoje właściwości do maks. 5 lat. W razie wątpliwości należy wymienić odzież ochronną na nową. Nie uwzględniono tutaj możliwości zużycia i uszkodzeń w praktyce na skutek obciążenia mechanicznego i termicznego. Mogą one wyraźnie zredukować okres użytkowania odzieży ochronnej.

#### Normy kontrolne:

EN ISO 11393-2:2019 opublikowane w Official Journal Unii Europejskiej.

Design A:



Rysunek 5

### EN ISO 11393-2:2019, forma A, klasa 1

Obszar ochrony wzdłuż całej przedniej strony nogawek spodni i dodatkowo każdorazowo plus 50 mm po lewej stronie zewnętrznej nogawki (szew boczny) oraz po wewnętrznej stronie (szew kroczka) prawej nogawki (patrząc od strony użytkownika). Ochrona podbrzusza do 20 cm od punktu kroczka do góry (16 cm przy rozmiarach poniżej M) ze sznelingą w środku maks. 1 cm.

### Waga:

Spodni do pasa w rozmiarze 50 wynosi 1300 +/- 100 g

### Dobór odpowiedniego rozmiaru:

Dobierz odzież w taki sposób, aby można było pracować bez ograniczeń oraz aby zakrywała cholewkę buta chroniącego przed ranami ciętymi. Równocześnie odzież nie może być zbyt luźna, aby w miarę możliwości wykluczyć potencjalne ograniczenia, np. na skutek zawieszenia się na gałęziach lub krzakach.

### Przechowywanie lub magazynowanie i konserwacja:

Odzież ochronna jest zabezpieczona i zapakowana w torbie z tworzywa sztucznego. Należy przechowywać ją w suchych pomieszczeniach z dobrą wentylacją. Unikaj ekstremalnych temperatur, kontaktu z płynami lub promieniowania UV (np. wystawa sklepowa). Odnośnie konserwacji patrz punkt „Uwaga! Wskazówki ostrzegawcze! Kryteria sortowania / starzenie się materiału”.

### Objaśnienie dotyczące piktogramu i klasy ochrony

(patrz rysunek 3):

Zgodnie z ISO 7000 piktogram z piłą wskazuje na to, że produkt zapewnia ochronę przed ranami ciętymi piłą łańcuchową. (Klasyfikacja ochrony: klasa ochronna 1= 20 m/s, 2 = 24 m/s albo 3 = 28 m/s, klasa 3 zapewnia wyższą ochronę niż klasa 2, a klasa 2 wyższą ochronę niż klasa 1.

### Objaśnienie piktogramu dotyczącego daty produkcji

(patrz rysunek 4):

Datę produkcji podano na etykiecie z symbolem produkcji w formacie MM/RRRR.

### Instrukcja pielęgnacji:

W oparciu o symbole dotyczące pielęgnacji podane na etykiecie odzież ochronną należy prać w następujący sposób:



Rysunek 6

Ze względu na rezerwy techniczne wyznaczono następujące temperatury prania i program prania: 40°C dla bielizny pranej ręcznie w ochronnym programie prania lub 40°C dla bielizny kolorowej w ochronnym programie prania. Temperatura prasowania 1, nie chlorować, nie suszyć w suszarkach bębnowych, nie czyścić chemicznie (patrz wyżej na Rysunku 6). Aby zapewnić funkcje ochronne odwirować odzież ochronną po wypraniu nie przekraczając 700 obr./min., rozciągnąć do uzyskania kształtu i następnie wysuszyć na powietrzu. Wyprać przed pierwszym użyciem. W przypadku codziennego użytkowania i średniego stopnia zabrudzenia zaleca się pranie raz na tydzień. W przypadku silnego zanieczyszczenia prać bezpośrednio po zdjęciu. Resztki żywności, oleju i paliwa mogą mieć szkodliwy wpływ na działanie odzieży ochronnej. Do prania zalecamy użyć ogólnie dostępnego środka piorącego. Zbyt wysoka temperatura prania lub prędkość obrotowa wirówki zmniejszają funkcję ochronną i właściwości związane z noszeniem (skurczenie). Prać oddzielnie.

**OSTRZEŻENIE!** Pranie w warunkach odbiegających od oznaczenia może negatywnie wpłynąć na ochronę!

### Kontrola przez użytkownika:

Przed każdym użyciem sprawdź pod kątem uszkodzeń, zwłaszcza ochrony przed ranami ciętymi.

### Instrukcja dotycząca zakładania i zdejmowania lub kontrola prawidłowego założenia odzieży:

Odzież należy zakładać i zdejmować jak zwykłą odzież. Użytkownik powinien sprawdzić, czy jest prawidłowo założona.

### Ograniczenia dotyczące użycia:

Ze względu na skład materiału odzież ochronna nie może mieć kontaktu z ogniem lub gorącymi lub rozżarzonymi przedmiotami. Przy wysokiej temperaturze zewnętrznej występuje obciążenie układu krążenia na skutek izolacji cieplnej, która wiąże się z wkładką ochronną.

### Granice działania ochronnego:

Stopień działania ochronnego zależy od bardzo wielu wpływów (jak np. technika pracy, moc lub prędkość obrotowa piły silnikowej, ostryść łańcucha, prędkość łańcucha, kąt i siła podczas kontaktu z osobistym wyposażeniem ochronnym, pozycja robocza itd.). Prędkość łańcucha 20 m/s w przypadku kontroli nie jest zgodna z konieczności z prędkością 20 m/s ręcznej piły łańcuchowej. Odzież ochronna nie zastąpi bezpiecznej techniki pracy. Nieprawidłowe użycie urządzenia silnikowego może prowadzić do wypadków. Dlatego należy koniecznie przestrzegać przepisów bezpieczeństwa odpowiednich placówek oraz wskazówek bezpieczeństwa zawartych w instrukcji obsługi używanego urządzenia silnikowego. Ochroniacz na nogi może ewentualnie nie zapewnić wystarczającej ochrony przed obrażeniami na skutek zacięcia w przypadku niektórych zmodyfikowanych łańcuchów albo łańcuchów, które nie zostały skonstruowane wyłącznie dla leśnictwa (np. niektóre łańcuchy ratunkowe). W razie wątpliwości należy skontaktować się z producentem łańcucha piły, aby pozyskać dalsze informacje.

### Szczegółowe informacje dotyczące elementów, które należy wykorzystać dodatkowo, aby uzyskać odpowiednią ochronę:

Należy zwracać uwagę na to, aby spodnie ochronne zakrywały w wystarczającym zakresie cholewkę buta chroniącego przed ranami ciętymi.

### Informacje dotyczące materiałów, które mogą wywołać reakcje alergiczne itd.:

Materiały wykorzystane do wykonania produktu nie mają szkodliwego działania bądź nie jest ono znane.

### Wskazówka dotycząca części wyposażenia lub części zamiennych:

Klamry szelek, guziki i zamki błyskawiczne można w razie uszkodzenia wymienić na ogólnie dostępne części zamienne o tych samych właściwościach i w tych samych rozmiarach. Naprawczy materiał wierzchni, szelki, zapięcia spodni, zamki błyskawiczne można zamówić u producenta.

### Główne elementy materiału odzieży:

- Odzież składa się w istocie z:
- Materiału wierzchniego: 90% PES, 10% EA
  - Materiału chroniącego przed ranami ciętymi / wkładki chroniącej przed ranami ciętymi: 100% PET
  - Materiału wypełnienia: 100% PES

Deklarację zgodności UE można znaleźć pod adresem: [www.kox.eu/conformity-declaration](http://www.kox.eu/conformity-declaration)

Aby pozyskać dalsze informacje, proszę zwrócić się do:  
Oregon Tool GmbH  
Lise-Meitner-Straße 4  
70736 Fellbach  
Niemcy  
Tel: 0049 711 300 33 200

Adres instytutu kontrolnego - Notified Body 0363  
DPL F GbR,  
Spremlinger Str. 1  
DE-64823 Groß-Umstadt  
Niemcy

Numer kontrolny świadectwa badania typu:  
K-EU 2019/8818

IT

### Indicazioni del produttore per:

### Pantaloni Stretch Elch 2.0 XX71222, XX71223

Questo indumento di protezione è conforme al regolamento (UE) 2016/425, pubblicato nella gazzetta ufficiale dell'Unione europea del 31 marzo 2016.

Protegge dai tagli nella zona delle gambe durante l'utilizzo di motoseghe portatili, progettate principalmente per tagliare il legno. Per garantire il massimo livello di protezione e comfort possibile durante l'utilizzo di questo prodotto di sicurezza, è essenziale rispettare le seguenti informazioni:

L'indumento presentato qui è contrassegnato sul prodotto come segue:

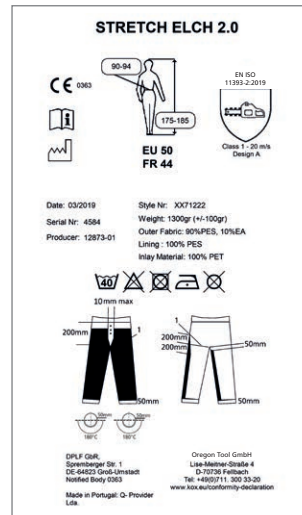


Immagine 1

### Marchatura:

L'indumento presentato qui è contrassegnato sul prodotto come segue:

- EN ISO 11393-2:2019
- Design A
- Marchatura CE/n. organismo notificato.: 0363
- Pittogramma protezione taglio da motosega: classe di protezione antitaglio 1 (20 m/s)
- Numero articolo
- Istruzioni di manutenzione
- Struttura dei materiali

Immagine 2

### Definizione del pittogramma e della classe di protezione antitaglio:

Il pittogramma conformemente a ISO 7000 indica che il prodotto include una protezione antitaglio contro motoseghe a catena. Ad esempio livelli di prestazione: classe di protezione 1 = velocità della catena 20 m/s

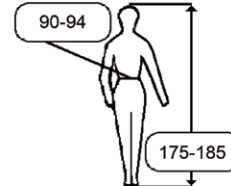
Immagine 3

### Data di fabbricazione ed etichetta delle misure:



Date: 03/2019

Immagine 4



### ATTENZIONE! Avvertenze!

Nessun indumento antitaglio può fornire una protezione assoluta contro gli infortuni causati dalla motosega! Il grado di protezione dipende da molti fattori (come il numero di giri della motosega, la coppia del motore, l'angolo di impatto e l'intensità nonché la durata del contatto con la barra/catena, la posizione di lavoro accovacciata o in piedi, ecc.). Questo indumento antitaglio non può sostituire una tecnica di lavoro sicura. L'uso improprio della motosega può causare incidenti. Per questo motivo, è essenziale osservare le disposizioni di sicurezza delle autorità competenti (associazioni di categoria o simili) e le indicazioni di sicurezza contenute nelle istruzioni per l'uso del dispositivo a motore utilizzato. Controllare che l'indumento antitaglio sia in condizioni perfette prima di ogni utilizzo. In caso di danni o modifiche al prodotto, smaltirlo immediatamente!

Ricerche hanno dimostrato che lo sporco (ad esempio, resina, olio o residui di carburante sul tessuto) compromette la funzione dell'indumento di protezione. Allo stesso modo, il numero dei cicli di lavaggio (ad esempio, carico meccanico mediante lavaggi a macchina) può ridurre l'efficacia dell'inserto antitaglio. Per garantire la massima protezione possibile dell'indumento antitaglio, osservare sempre le seguenti istruzioni di lavaggio e di manutenzione: l'indumento di protezione richiede una manutenzione speciale e deve essere lavato regolarmente. Si prega di lavare e trattare solo come indicato sull'etichetta di manutenzione cucita. Un lavaggio e una manutenzione impropri possono influire negativamente sull'effetto di protezione del prodotto. Lavare solo con ciclo delicato! In caso di sporco ostinato, lavare immediatamente dopo l'uso. Per il lavaggio raccomandiamo detersivi per tutti i tipi di bucato comunemente disponibili in commercio. In caso di sporco ostinato aggiungere un cucchiaino di sgrassatore (sapone) al detersivo. Dopo il lavaggio ridare la forma all'indumento antitaglio bagnato e in seguito asciugare all'aria. Una temperatura di lavaggio elevata o l'asciugatura a tamburo riducono la funzione protettiva e la proprietà di vestibilità (ad esempio il restringimento). Qualsiasi alterazione del prodotto può influire negativamente sull'effetto protettivo. Pertanto, non apportare modifiche al prodotto. Smaltire immediatamente il prodotto modificato. Evitare il contatto di questo indumento antitaglio con oggetti appuntiti o taglienti (catena della motosega, spine, utensili di metallo, ecc.) nonché il contatto con sostanze aggressive come acido, olio, solventi, carburante, materiale fecale animale o simili, per evitare di danneggiare il materiale. Allo stesso modo, si deve evitare il contatto con oggetti roventi (scarico o simili) e altre fonti di calore (fuoco libero, stufe, ecc.).

**Attenzione!** Se questo indumento si bagna durante le operazioni di lavoro con carburante, olio, grasso o altre sostanze combustibili e infiammabili, è essenziale cambiare l'indumento prima di continuare il lavoro. Pericolo di incendi! Lavare l'indumento come prescritto prima di usarlo nuovamente.

### Riparazione

Solo il tessuto esterno può essere riparato. Non cucire attraverso l'inserto antitaglio. Quando si modifica e si ripara l'indumento antitaglio, ad es. quando si accorciano le gambe, non riparare, modificare, accorciare o cucire l'inserto di protezione antitaglio! Qualsiasi cambiamento nell'indumento antitaglio riduce o elimina l'effetto protettivo!

### Criteri per l'eliminazione/invecchiamento

Non utilizzare più indumenti antitaglio con inserti antitaglio danneggiati o modificati! Le parti dell'indumento danneggiate o alterate per un altro motivo devono essere smaltite immediatamente! Vedere le informazioni sotto le sezioni: **Attenzione avvertenze!** La durata dell'indumento antitaglio è essenzialmente influenzata dall'intensità dell'uso e dai relativi cicli di lavaggio e manutenzione. Nell'attività lavorativa intensa, si presuppone un periodo massimo di utilizzo da 1 a 1,5 anni (dalla data di acquisto). Con un utilizzo e cicli di lavaggio ridotti, può mantenere la sua prestazione per max. 5 anni. In caso di dubbio, l'indumento di protezione deve essere sostituito con uno nuovo. In questo caso, l'usura e il deterioramento che si verificano nella pratica mediante la sollecitazione meccanica e termica non sono presi in considerazione. Questi fattori possono ridurre significativamente la durata dell'indumento di protezione.

### Norme di prova:

EN ISO 11393-2:2019 sono pubblicate sulla gazzetta ufficiale dell'Unione Europea.

Design A:

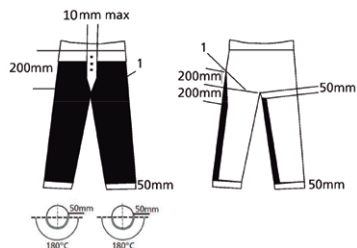


Immagine 5

#### EN ISO 11393-2:2019, design A, classe 1

Area di protezione sull'intera parte anteriore delle gambe dei pantaloni e in aggiunta più 50 mm sul lato esterno della gamba sinistra (cucitura laterale) e sul lato interno (cucitura sul cavallo) della gamba destra (visualizzazione possibile da chi indossa l'indumento). Protezione del basso ventre fino a 20 cm dalla punta del cavallo verso l'alto (16 cm per le taglie più piccole della M) con una fenditura nel mezzo di max. 1 cm.

#### Peso:

Il peso dei pantaloni taglia 50 è di 1300 +/- 100 g

#### Scelta della taglia corretta:

Scegliere un indumento che permetta di lavorare senza ostacoli e si sovrapponga al gambale dello stivale antitaglio. Allo stesso tempo, l'indumento non deve essere troppo largo, per poter escludere degli ostacoli, come ad esempio rimanere impigliati in rami o arbusti.

#### Conservazione o staccaggio e manutenzione:

L'indumento di protezione è confezionato in un sacchetto di plastica. Conservare in luoghi ben ventilati e asciutti. Evitare temperature estreme, contatto con liquidi o radiazioni UV (ad es. vetrine di negozi). Per la manutenzione vedere i punti "Attenzione! Avvertenze!, Eliminazione, Criteri per l'eliminazione/invecchiamento".

#### Definizione del pittogramma e della classe di protezione

(vedi immagine 3):

Il pittogramma protezione antitaglio da motosega conformemente a ISO 7000 indica che il prodotto include una protezione antitaglio contro motoseghe a catena. (Livelli di prestazione: classe di protezione 1= 20 m/s, 2 = 24 m/s e 3 = 28 m/s, la classe 3 offre una protezione maggiore rispetto alla classe 2, la classe 2 una maggiore protezione rispetto alla classe 1).

#### Definizione del pittogramma per la data di fabbricazione

(vedi immagine4):

La data di fabbricazione è contrassegnata nell'etichetta con il simbolo di fabbrica ed è indicata nel formato MM/AAAA.

#### Istruzioni di manutenzione:

In base ai simboli di manutenzione riportati sull'etichetta, l'indumento di protezione deve essere lavato come segue:



Immagine 6

La temperatura di lavaggio e il programma di lavaggio sono indicati per motivi di riserve tecniche con lavaggio a mano a 40 °C nel programma di lavaggio delicato o lavaggio a colori a 40 °C nel programma di lavaggio delicato. Una temperatura di stiratura di 1 punto, non utilizzare cloro, non asciugare a tamburo, non lavare a secco (vedi sopra nell'immagine 6). Per mantenere la funzione di sicurezza, non centrifugare l'indumento di protezione dopo il lavaggio a più di 700 giri al minuto, ridare la forma da bagnato e asciugare all'aria. Lavare prima del primo utilizzo. Si raccomanda un lavaggio settimanale per l'uso quotidiano e un livello di sporco medio. In caso di sporco ostinato, lavare immediatamente dopo l'uso. Resina, olio o residui di carburante compromettono la funzione dell'indumento di protezione. Per il lavaggio raccomandiamo detersivi per tutti i tipi di bucato comunemente disponibili in commercio. Una temperatura di lavaggio elevata o l'asciugatura a tamburo riducono la funzione protettiva e la proprietà di vestibilità (restringimento). Lavare separatamente.

**AVVERTENZA!** Qualsiasi lavaggio diverso dalle indicazioni della marcatura può compromettere la protezione!

#### Verifica da parte dell'utilizzatore dell'indumento:

Verificare la presenza di danni prima di ogni utilizzo, in particolare la protezione antitaglio.

#### Istruzioni per indossare e togliersi l'indumento o verificare la vestibilità corretta:

L'indumento si deve indossare e togliere come di consueto, ma chi lo indossa dovrebbe assicurarsi della corretta vestibilità.

#### Limitazioni di utilizzo:

A causa della composizione del materiale, l'indumento di protezione non deve entrare in contatto con il fuoco od oggetti roventi o incandescenti. A temperature esterne elevate, il sistema cardiovascolare viene sollecitato dall'isolamento termico fornito dall'inserito di protezione.

#### Limiti dell'effetto protettivo:

Il grado di protezione dipende da molti fattori (come tecnica di lavoro, potenza e numero di giri della motosega, affilatura della catena, velocità della catena, angolo e forza di contatto in caso di contatto con i dispositivi di protezione individuale, posizione di lavoro, ecc.). Una velocità della catena di 20 m/s nella prova non corrisponde necessariamente a una motosega portatile azionata a 20 m/s. Questo indumento di protezione non può sostituire una tecnica di lavoro sicura. L'uso improprio della motosega può causare incidenti. Per questo motivo, è essenziale osservare le disposizioni di sicurezza delle autorità competenti e degli istituti assicurativi contro gli infortuni nonché le istruzioni di sicurezza contenute nelle istruzioni per l'uso del dispositivo a motore utilizzato. La protezione per le gambe potrebbe non proteggere adeguatamente dai tagli in caso di catene o catene modificate che non sono progettate principalmente per la selvicoltura (ad esempio, alcune catene per interventi di salvataggio). In caso di dubbi, contattare il produttore della catena della motosega per ulteriori informazioni.

#### Dettagli dei componenti che devono inoltre essere utilizzati per ottenere la protezione prevista:

È importante assicurarsi che i pantaloni di protezione si sovrappongano sufficientemente al gambale degli stivali antitaglio.

#### Informazioni sui materiali che possono causare reazioni allergiche o simili:

Non sono noti effetti dannosi tra i materiali utilizzati sul prodotto.

#### Indicazioni sugli accessori o parti di ricambio:

Chiusura delle bretelle, bottoni e chiusure lampo possono essere sostituiti, se danneggiati, da parti di ricambio comuni della stessa qualità e dimensione. Le riparazioni del tessuto esterno, delle bretelle, delle chiusure dei pantaloni e delle chiusure lampo sono disponibili su richiesta presso il produttore.

#### Materiali di base dell'indumento:

L'indumento consiste essenzialmente in:

- Tessuto esterno: 90% PES, 10% EA
- Materiale antitaglio/inseriti antitaglio: 100% PET
- Fodera: 100% PES

La dichiarazione di conformità UE è disponibile all'indirizzo:

[www.kox.eu/conformity-declaration](http://www.kox.eu/conformity-declaration)

Per ulteriori informazioni rivolgersi a:

Oregon Tool GmbH  
Lise-Meitner-Straße 4  
70736 Fellbach  
Germania  
Tel: 0049 711 300 33 200

Indirizzo dell'ente di controllo - organismo notificato 0363

DPLF GbR,  
Spremberger Str. 1  
DE-64823 Groß-Umstadt  
Germania

Numero di verifica del certificato del tipo:

K-EU 2019/8818





Oregon Tool GmbH  
**KOX - Partner in Forst und Garten**  
Lise-Meitner-Straße 4  
70736 Fellbach



KOX Forstversand GmbH  
**Partner in Forst und Garten**  
Moosham 31  
4943 Geinberg



Oregon Tool GmbH  
**KOX - Partner in Forst und Garten**  
Lise-Meitner-Straße 4  
D-70736 Fellbach



KOX SARL  
**Pour les Pros du Bois  
et de la Motoculture**  
ZI 6 rue du Travail  
67720 Hoerdt



Oregon Tool GmbH  
**KOX - Partners voor de  
bosbouw en tuin**  
Lise-Meitner-Straße 4  
D-70736 Fellbach



Oregon Tool Europe SA/NV  
**KOX - Pour les Pros du Bois  
et de la Motoculture**  
Rue de Liège 6  
6180 Courcelles